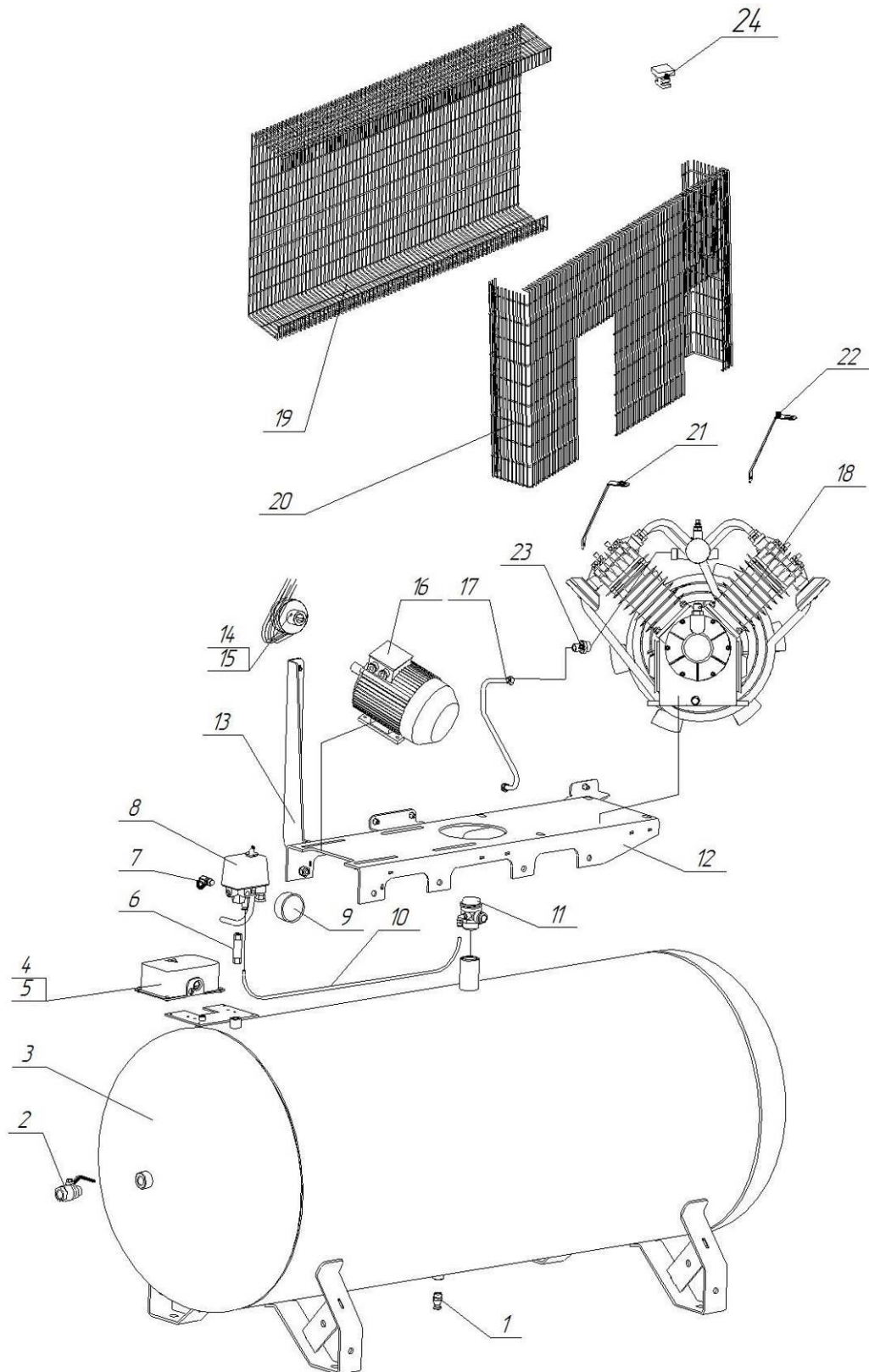




# Каталог деталей и сборочных единиц Компрессор гаражный С416М



## Спецификация Компрессор гаражный С416М

Поз	Номер детали/узла	Наименование	Кол-во	Прим.
1.		Пробка сливная 2000/3	1	G 3/8"
2.		Кран шаровый	1	G1/2"
3.	C416M.05.00.000	Ресивер	1	
4.		Блок клеммный КБ 25-05	1	
5.	C415M.02.00.001	Крышка	1	
6.	C416M.05.00.001	Патрубок	1	G3/8"-G3/8"
7.		Клапан предохранительный 1,1 МПа	1	G 1/4"
8.	C415M.05.03.100	Реле давления	1	MDR 2/11
9.		Манометр МП 63Т(0...1,6)МПа	1	G 1/4"
10.	К-1.03.03.201	Трубка	1	рилсановая
11.		Клапан обратный 4052/4	1	G1- G3 /4"
12.	К-3.03.00.100	Плита	1	
13	К3.03.00.001	Стойка	1	
14.	C416M.00.00.002	Шкив	1	
15.		Ремень В(Б) - 1900	3	
16.		Двигатель АИР 132М2 11 кВт	1	
17.	C416M.00.00.100	Трубопровод	1	
18.	C416M.01.00.000-07	Головка компрессорная	1	
19.	C416M.00.00.011	Стенка передняя	1	
20.	C416M.00.00.012	Стенка задняя	1	
21.	C416M.00.00.015-01	Кронштейн	1	
22.	C416M.00.00.015	Кронштейн	1	
23	C416M.00.00.018	Штуцер	1	
24	K11.00.00.005	Замок	18	Для крепления ограждения