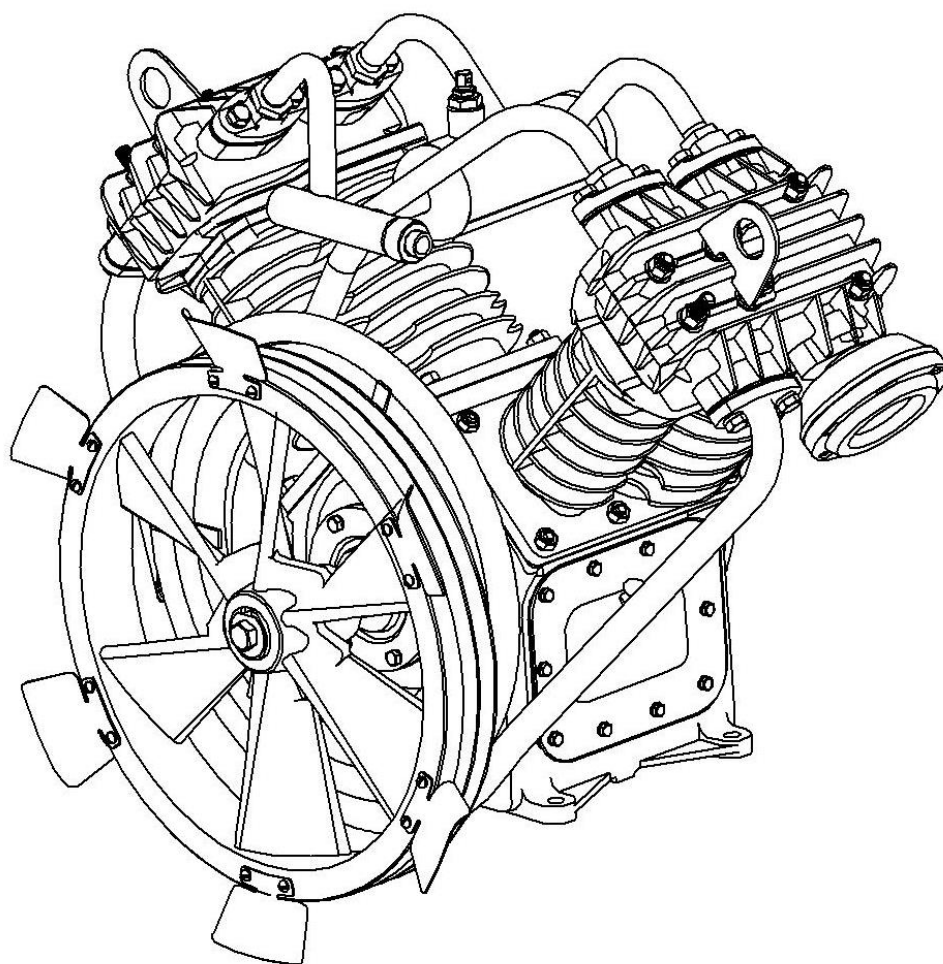




АО «Бежецкий завод «Автоспецоборудование»

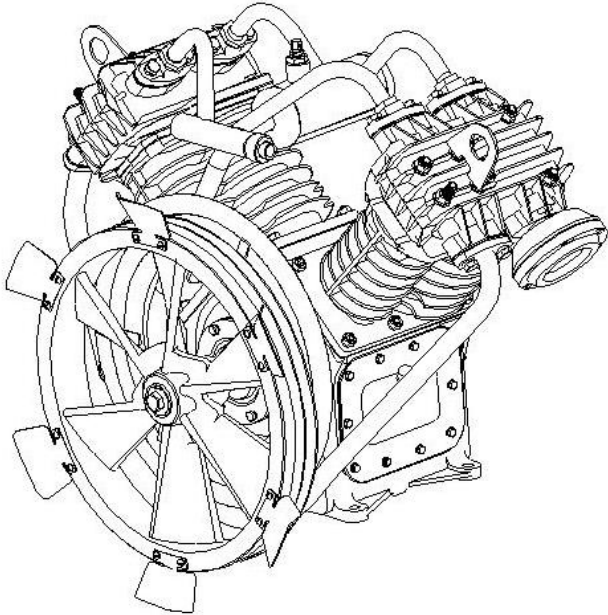
Головка компрессорная

Модель С416М

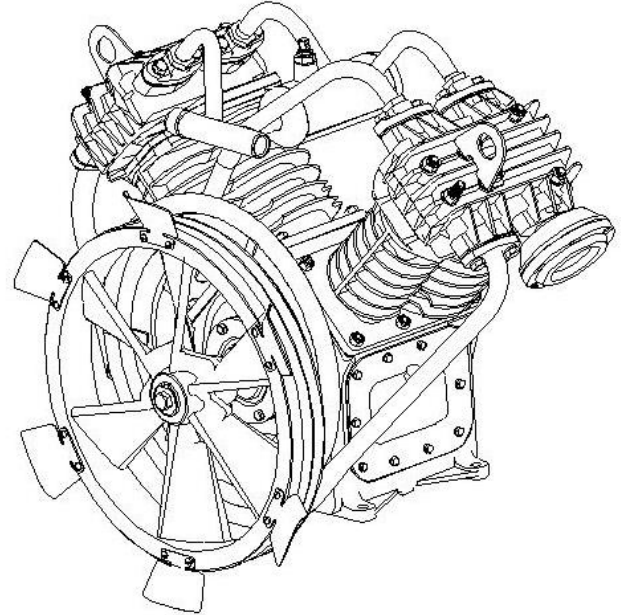


**Каталог запасных частей
2024**

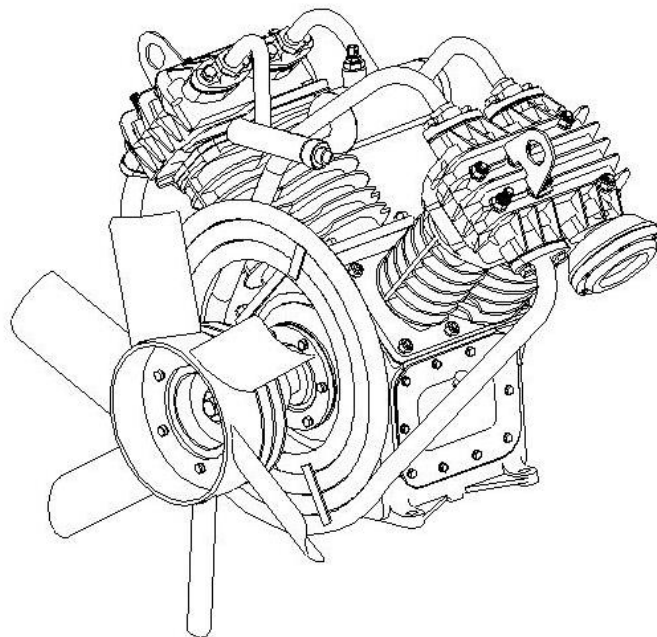
С415М.01.00.000-13 3.4.



С415М.01.00.000-14 3.4.



С415М.01.00.000-16 3.4.



Устройство компрессорной головки С416М

Узел С416М.01.00.000-13 з.ч.

Головка компрессорная

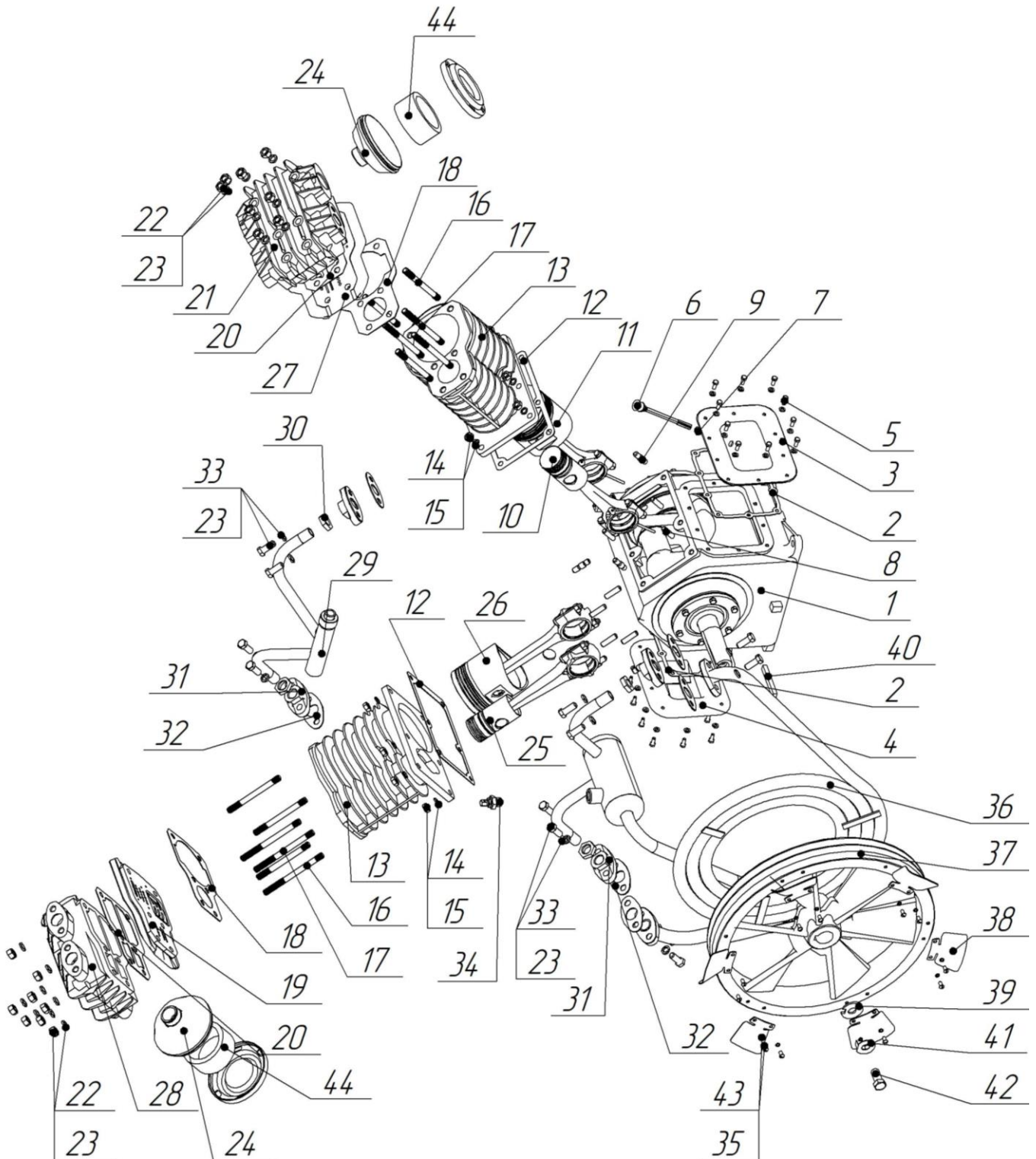
Применяемость: С416М, С416М1, КЗ, КЗМ (з.ч.)
(«левая»)

Узел С416М.01.00.000-14 з.ч.

Головка компрессорная

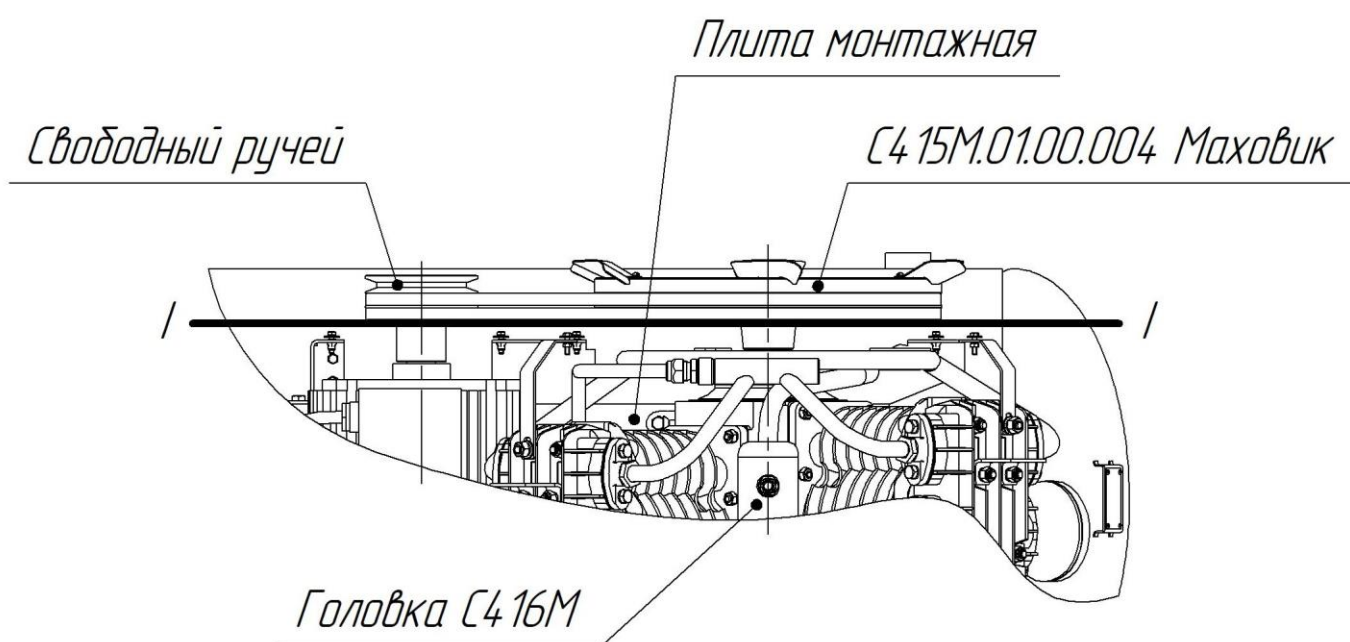
Применяемость: КЗ, КЗМ, КЗ1, КТ16Э (з.ч.)
(«правая»)

Отличие по спецификации в поз. 29



Примечание: с 2023 года на компрессорную головку С416М устанавливается маховик от компрессорной головки С415М с двумя ручьями. Ниже приведена схема установки и выверки маховика С415М.01.00.004 с трёхручьёвым шкивом.

Схема установки Маховика С415М.01.00.004 на головку компрессорную С416М в составе поршневого компрессора



*При монтаже обеспечить нахождение Маховика компрессорной головки и шкива электродвигателя в одной плоскости "I – I"
Регулировка осуществляется смещением компрессорной головки в пазах монтажной плиты.*



Устройство компрессорной головки С416М

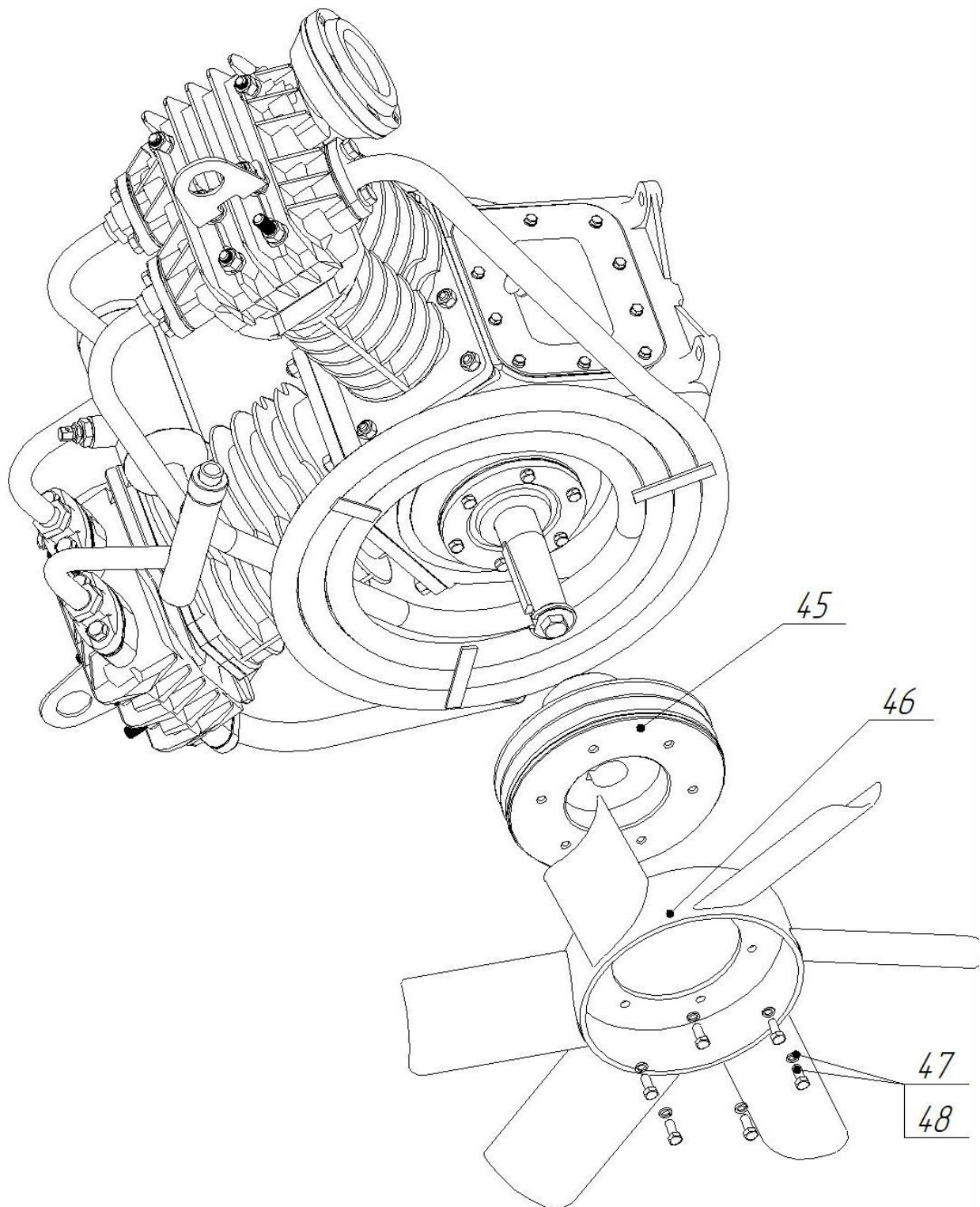
Узел С416М.01.00.000-16 з.ч.

Головка компрессорная

Применяемость: КТ16М (з.ч.)

Остальное см. Узел С416М.01.00.000-13 з.ч.

(обратное вращение)





Спецификация узла С416М.01.00.000 Головка компрессорная

Поз	Номер детали/узла	Наименование	С416М.01.00.000-13 з.ч.	С416М.01.00.000-14 з.ч.	С416М.01.00.000-16 з.ч.	Примечание
1	С416М.01.20.000	Картер	1	1	1	
2	С415М.01.00.033	Прокладка	2	2	2	
3	С415М.01.00.032	Крышка	1	1	1	с отверстием
4	С415М.01.00.031	Крышка	1	1	1	без отверстия
5	М6х15.58	Болт	20	20	20	
6	С415М.01.00.006	Щуп	1	1	1	
7	С415М.01.00.007	Кольцо уплотнительное	1	1	1	
8	М10х25	Шпилька	8	8	8	
9	С415.01.00.012	Шпилька	4	4	4	
10	С415М.01.00.200	Поршень с шатуном ВД	1	1	1	С разбрызгивателем
11	С415М.01.00.100	Поршень с шатуном НД	1	1	1	С разбрызгивателем
12	С415М.01.00.034	Прокладка	2	2	2	4 наиб. кол-во
13	С415М.01.00.002	Блок цилиндров	2	2	2	
14	М10	Гайка	12	12	12	
15	10.65Г	Шайба	12	12	12	
16	С415.01.00.011	Шпилька	6	6	6	
17	С415.01.00.011-01	Шпилька	6	6	6	
18	С415М.01.00.021	Прокладка	2	2	2	
19	С416М.01.00.500	Блок клапанный	1	1	1	Взаимозаменяем с С416М.01.00.300
20	С415М.01.00.022	Прокладка	2	2	2	
21	С415М.01.00.001	Крышка цилиндров	1	1	1	
22	М12.5	Гайка	16	16	16	
23	12.65Г	Шайба	24	24	24	
24	С415М01.00.500	Фильтр	2	2	2	
25	С415М.01.00.200-01	Поршень с шатуном ВД	1	1	1	Без разбрызгивателя
26	С415М.01.00.100-01	Поршень с шатуном НД	1	1	1	Без разбрызгивателя
27	С415М.01.00.700	Блок клапанный	1	1	1	Взаимозаменяем с С415М.01.00.800
28	С415М.01.00.001-01	Крышка цилиндров	1	1	1	
29	С415М.01.00.200	Коллектор	-	1	-	Выход слева от маховика
29	С415М.01.00.200-01	Коллектор	1	-	1	Выход справа от маховика
30	15	Контргайка	4	4	4	
31	С415.00.00.201	Фланец	4	4	4	
32	С415.00.00.002	Прокладка	12	12	12	
33	М12Х30	Болт	12	12	12	



Продолжение таблицы

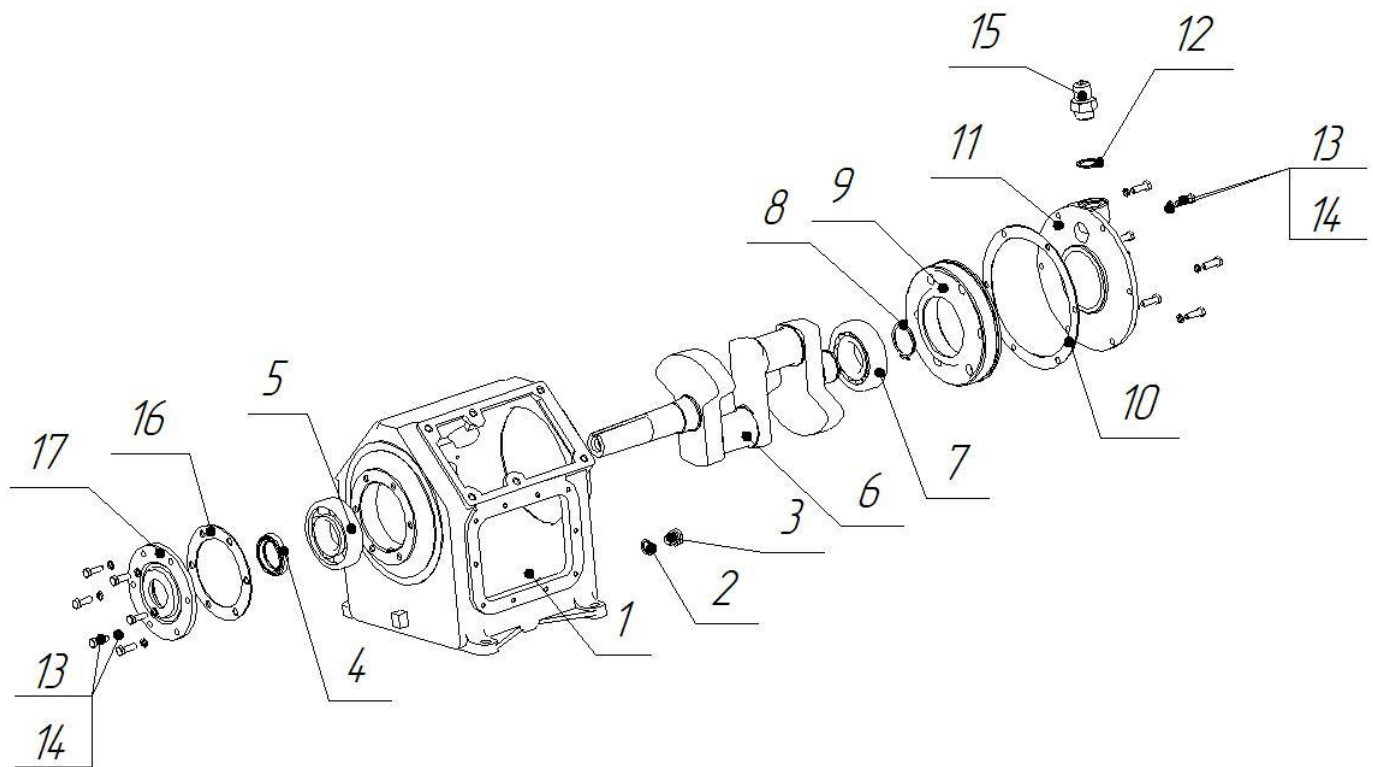
34	C415M.01.01.200	Клапан предохранительный	1	1	1	
35	M6-6gx12.58	Винт	12	12	-	
36	C416M.01.00.700	Холодильник	1	1	1	
37	C415M.01.00.004	Маховик	1	1	-	
38	C416M.01.00.003	Лопасть	6	6	-	
39	C415.01.00.009	Шайба	1	1	1	
40	2-12x8x80	Шпонка	1	1	1	
41	C415.01.00.008	Шайба	1	1	1	
42	M16x35	Болт	1	1	1	
43	6.65Г	Шайба	12	12	-	
44	Ø96 x Ø76 x 46	Фильтроэлемент ФВК 001	2	2	2	
45	C416M.01.00.009	Маховик	-	-	1	
46	C416M.01.00.400	Вентилятор	-	-	1	
47	M8x20.58	Болт	-	-	6	
48	8.65Г	Шайба	-	-	6	



Устройство компрессорной головки С416М

С416М.01.20.000

Картер



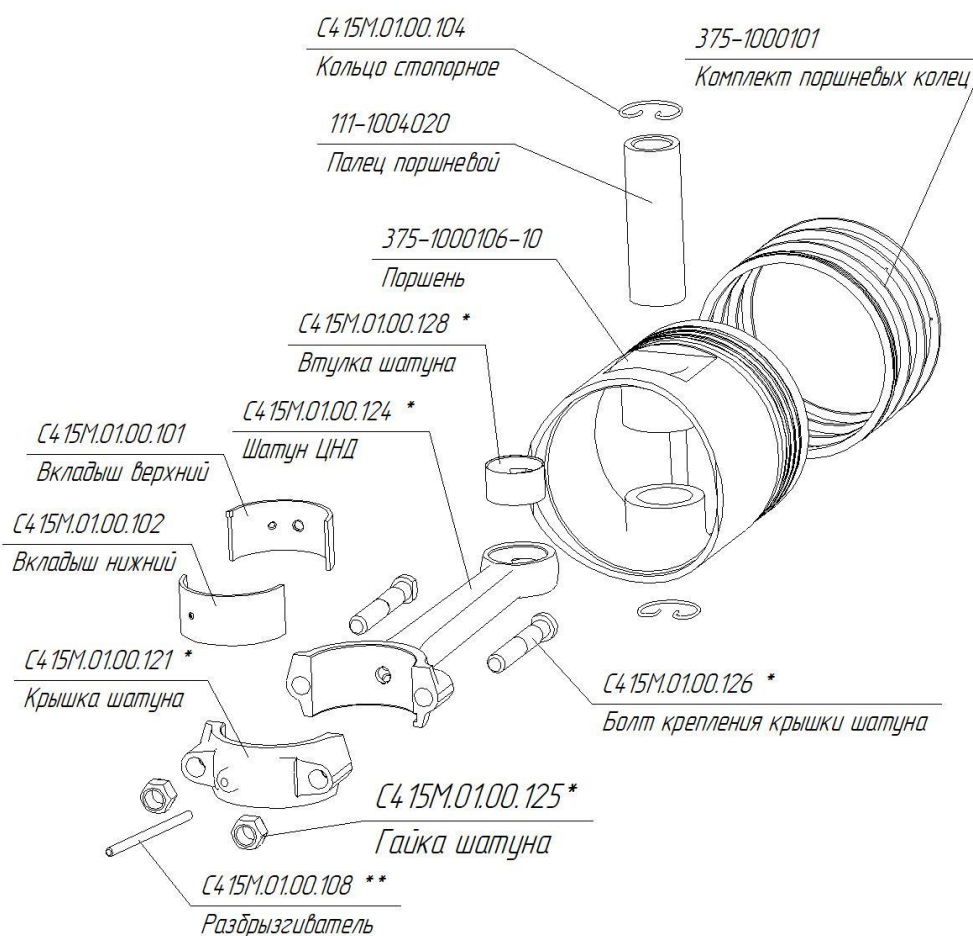
Спецификация узла С416М.01.20.000

Картер

Поз	Номер детали/узла	Наименование	Кол-во	Примечание
1	С416М.01.20.002	Картер	1	
2	18x24x1,5	Прокладка	1	
3	С415М.01.30.036	Пробка	1	
4	1-40x60-2	Манжета	1	
5	1309	Подшипник	1	
6	С416М.01.20.001	Вал коленчатый	1	
7	309	Подшипник	1	
8	Б45	Кольцо	1	
9	С415.01.10.019	Корпус подшипника	1	
10	С415.01.10.009	Прокладка	1	
11	С415М.01.20.003	Крышка	1	
12	С415.01.00.015	Прокладка	1	
13	М8x25.58	Болт	12	
14	8.65Г	Шайба	12	
15	С415М.01.20.300	Сапун	1	
16	С415.01.10.013	Прокладка	1	
17	С415М.01.20.011	Крышка	1	



Устройство компрессорной головки С416М
Узел С415М.01.00.100 (С415М.01.00.100-01)
Поршень с шатуном ЦНД



Отличие узла С415М.01.00.100-01 в отсутствие разбрызгивателя С415М.01.00.108

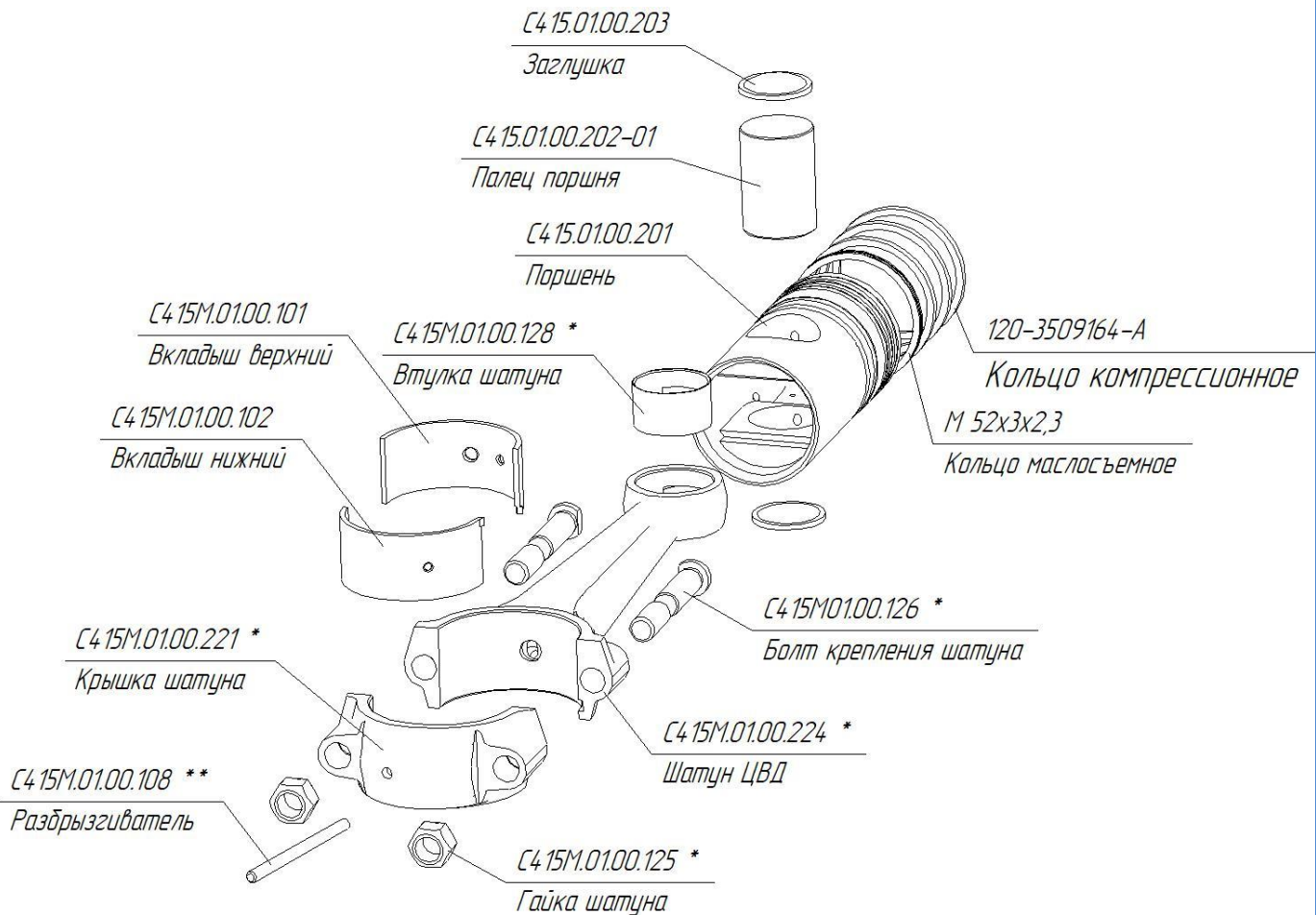
Примечание:

* Отдельно не поставляется, входит в состав узла С415М.01.00.120 з.ч.- Шатун ЦНД

** Поставляется, как в составе узла С415М.01.00.120 з.ч., так и отдельно



Устройство компрессорной головки С416М
Узел С415М.01.00.200 (С415М.01.00.200-01)
Поршень с шатуном ЦВД



Отличие узла С415М.01.00.200-01 в отсутствие разбрызгивателя С415М.01.00.108

Примечание:

* Отдельно не поставляется, входит в состав узла С415М.01.00.220 з.ч.- Шатун ЦВД

**Поставляется, как в составе узла С415М.01.00.220 з.ч., так и отдельно.



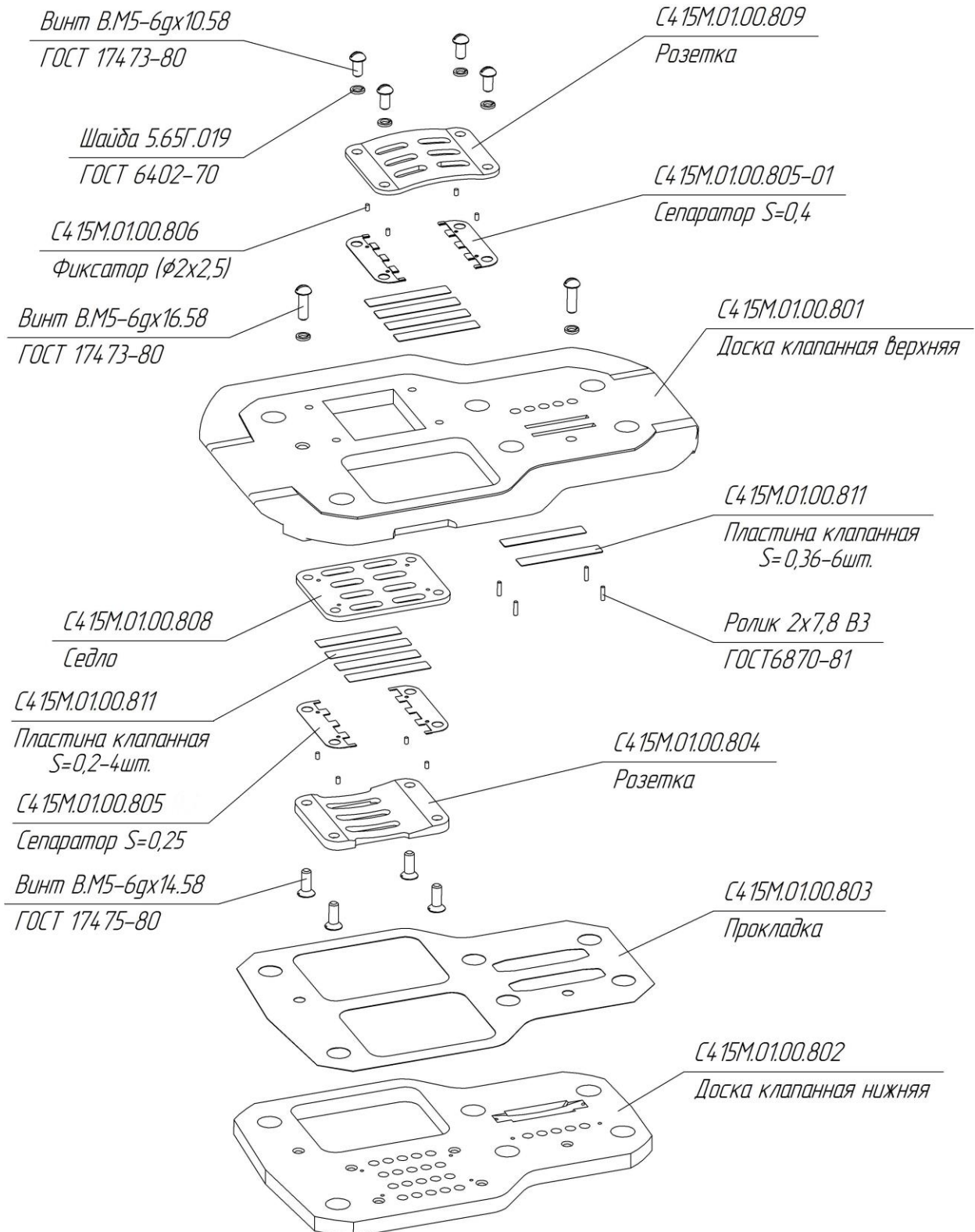
Устройство компрессорной головки С416М

Узел С415М.01.00.800

Блок клапанный

до 2024г.

(Взаимозаменяемый с Блок клапанный С415М.01.00.700)



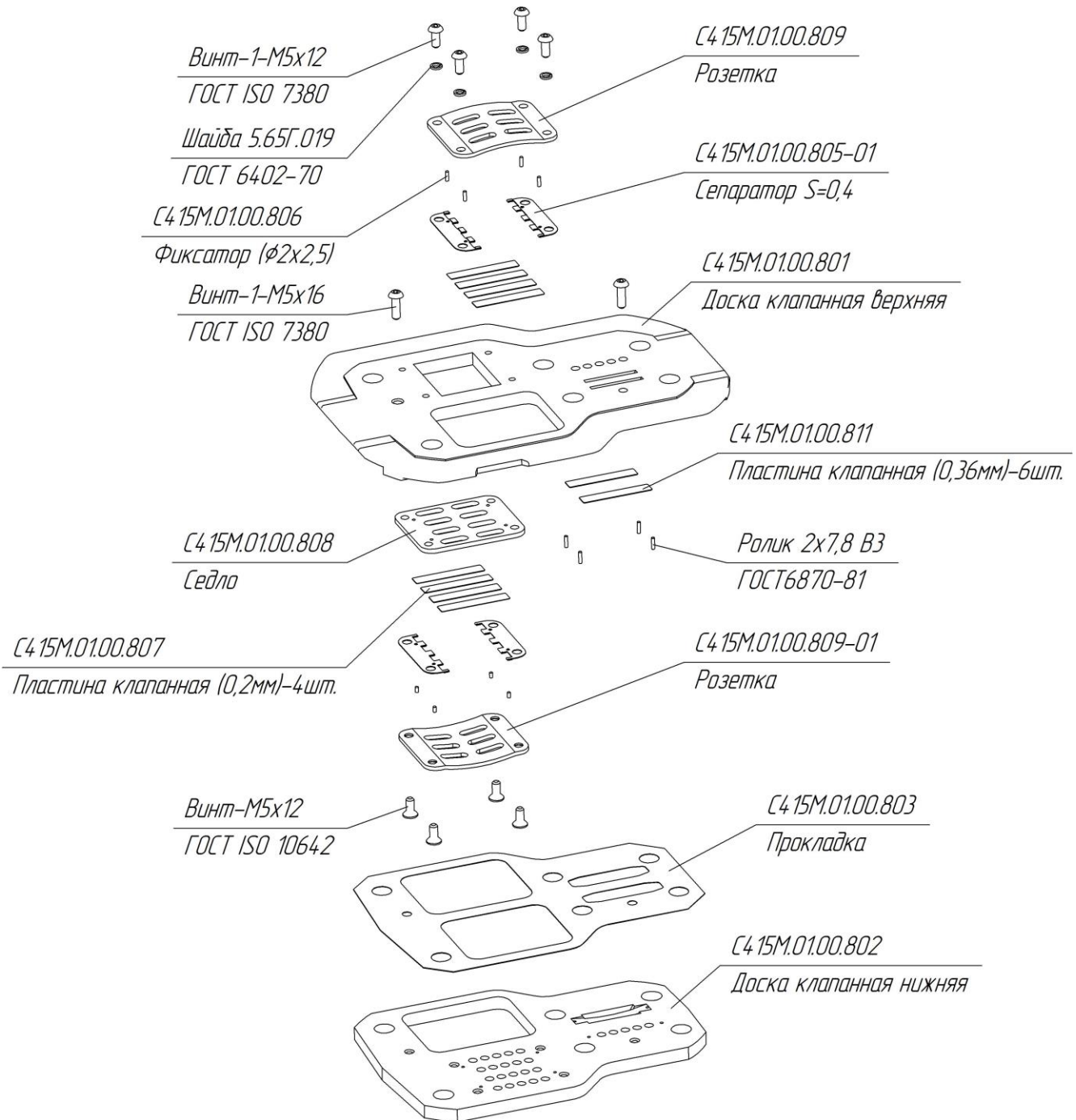


Устройство компрессорной головки С416М

Узел С415М.01.00.700

Блок клапанный

(начало выпуска 2024г.)



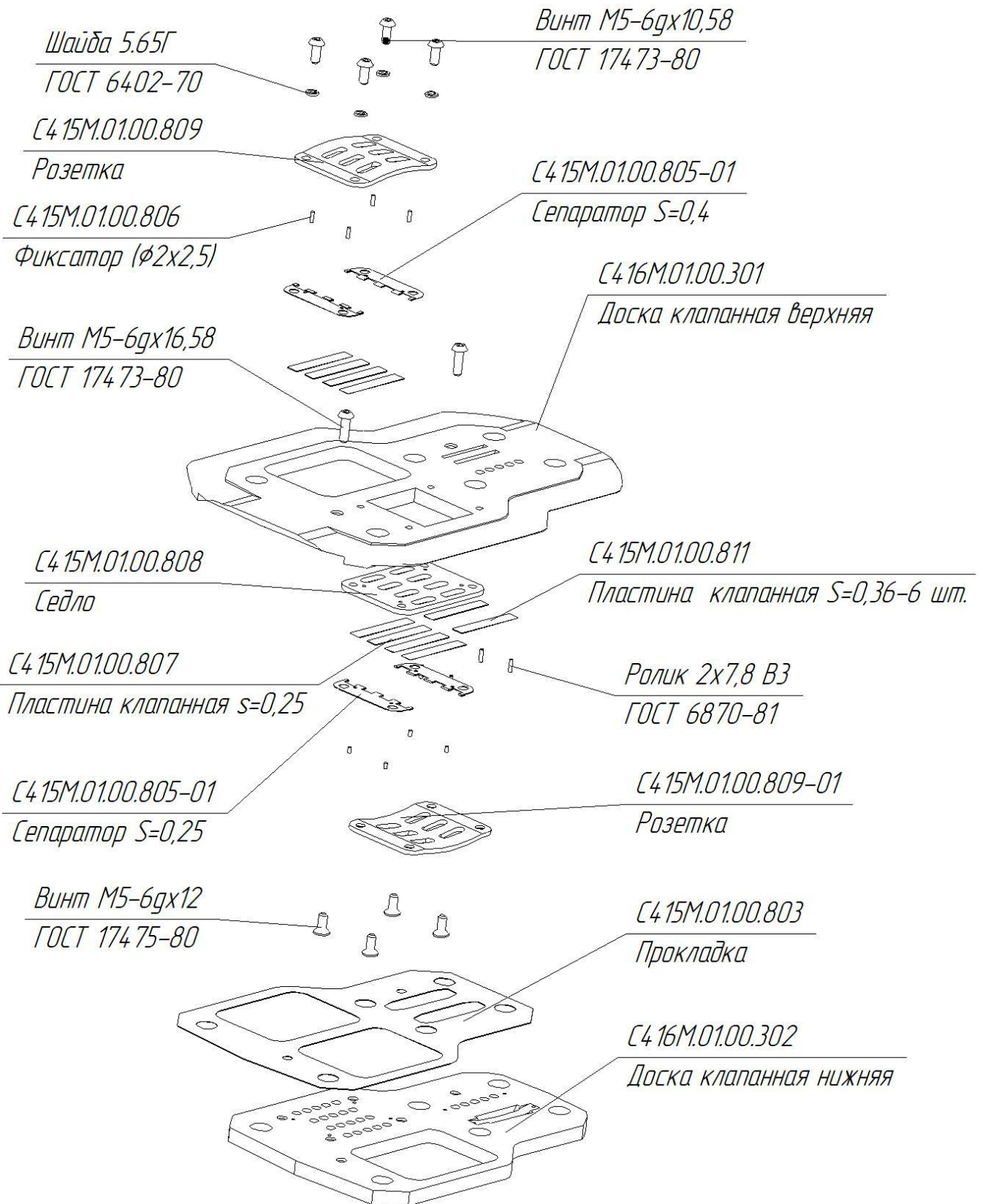


Устройство компрессорной головки С416М

Узел С416М.01.00.500

Блок клапанный

(начало выпуска 2024г.)





Устройство компрессорной головки C416M
Узел C416M.01.00.300
Блок клапанный
до 2024г.
(Взаимозаменяемый с Блок клапанный C416M.01.00.500)

