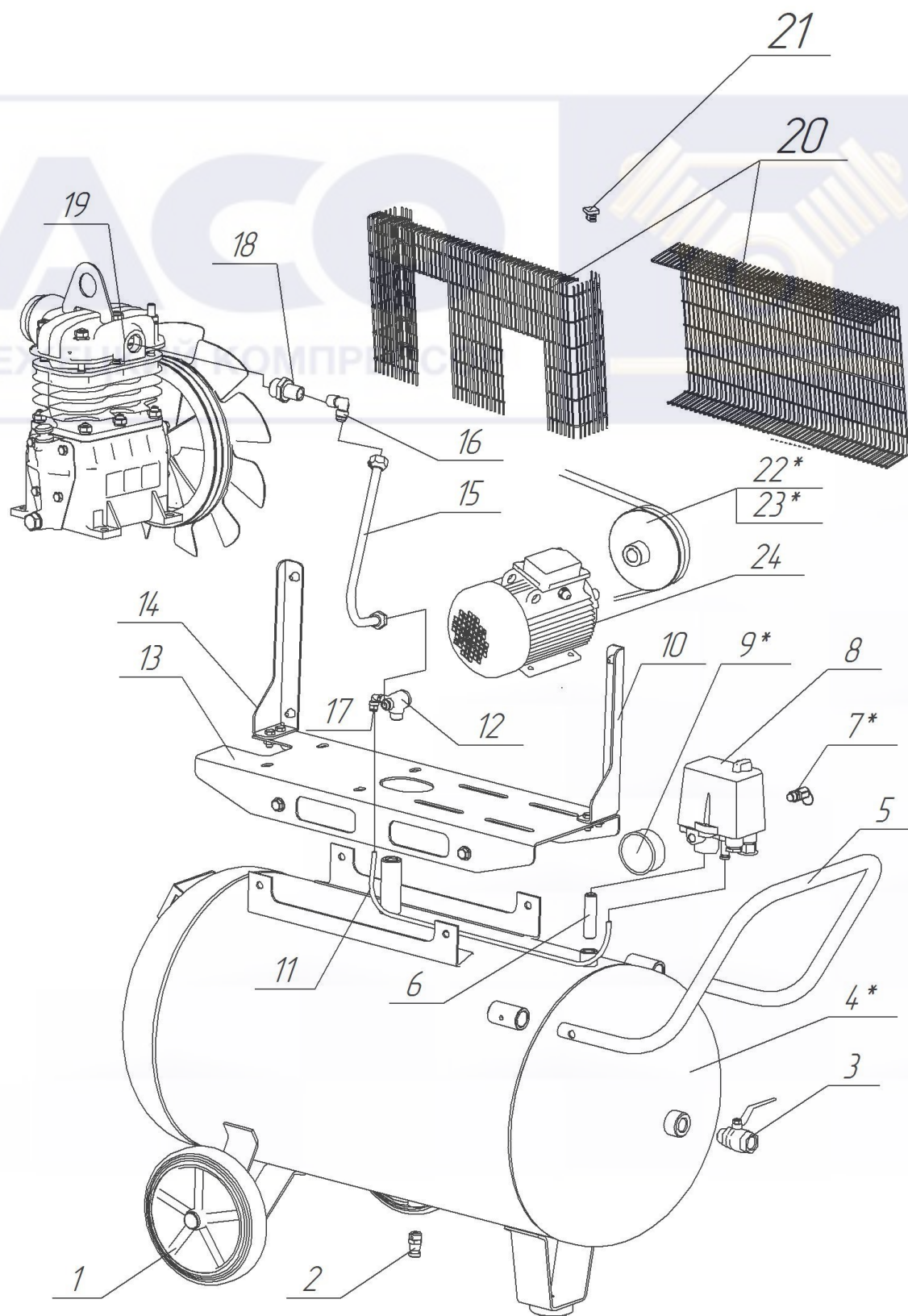




**Каталог деталей и сборочных единиц**  
**Установка компрессорная модель К1/-01/-02**  
**с 2018г.**



\*В зависимости от варианта исполнения установки

АО «Бежецкий завод» АСО

**Установка компрессорная модель К1/-01/-02**  
**Спецификация**

| Поз | Номер детали/узла  | Наименование                             | Кол-во | Прим.                           |
|-----|--------------------|--|--------|---------------------------------|
| 1.  | K1.04.00.200       | Колесо                                   | 2      | Ø200                            |
| 2.  |                    | Пробка сливная                           | 1      | G 3/8"                          |
| 3.  |                    | Кран шаровой                             | 1      | G1/2"                           |
| 4*  | K1.05.00.000       | Ресивер                                  | 1      |                                 |
| 5.  | K6.00.00.001       | Ручка                                    | 1      |                                 |
| 6.  | C416M.05.00.001    | Патрубок                                 | 1      | G3/8"-G3/8"                     |
| 7*  | C415M.05.00.200    | Клапан предохранительный 1,1 МПа         | 1      | G 1/4"                          |
| 8*  | K1.05.03.300       | Реле давления                            | 1      | MDR 3/11;6,3A                   |
| 9*  |                    | Манометр МП 63Т(0...1,6)МПа              | 1      | G 1/4"                          |
| 10. | K1.05.00.002-01    | Стойка                                   | 1      |                                 |
| 11. | K1.03.03.201-10    | Трубка                                   | 1      | разгрузочная                    |
| 12. |                    | Клапан обратный 4052/1                   | 1      | G3/8- G3 /8"                    |
| 13. | K1.05.00.001       | Плита                                    | 1      |                                 |
| 14. | K1.05.00.002       | Стойка                                   | 1      |                                 |
| 15. | K1.00.00.100       | Трубопровод                              | 1      |                                 |
| 16. |                    | Штуцер угловой 3/8SAE-3/8NTP             | 1      |                                 |
| 17. |                    | Фитинг угловой поворотный цанговый S6520 | 1      | 6-1/8                           |
| 18. | K1.00.00.007       | Штуцер                                   | 1      |                                 |
| 19. | C412M.01.00.000-07 | Головка компрессорная                    | 1      |                                 |
| 20. | K1.00.00.900 зч.   | Ограждение                               | 1      |                                 |
| 21. | K11.00.00.005      | Замок                                    | 9      | Для крепления стенок ограждения |
| 22* | K1.00.00.021       | Шкив                                     | 1      |                                 |
| 23* |                    | Ремень Z(0)-1120                         | 2      |                                 |
| 24. |                    | Электродвигатель АИР80В2 2,2 кВт         | 1      |                                 |

**Отличия для исполнения установок:**

**для исполнения К1-01**

|     |                    |                                 |   |               |
|-----|--------------------|---------------------------------|---|---------------|
| 4*  | K1-01.05.00.000    | Ресивер                         | 1 |               |
| 7*  | C415M.05.00.200-01 | Клапан предохранительный 0,8МПа | 1 | G 1/4"        |
| 8*  | K1.05.03.300       | Реле давления                   | 1 | MDR 3/11;6,3A |
| 9*  |                    | Манометр МП 63Т(0...1,6)МПа     | 1 | G 1/4"        |
| 22* | K-1.00.00.022      | Шкив                            | 1 |               |
| 23* |                    | Ремень Z(0)-1120                | 2 |               |

**для исполнения К1-02**

|     |                 |                                  |   |               |
|-----|-----------------|----------------------------------|---|---------------|
| 4*  | K1-02.05.00.000 | Ресивер                          | 1 |               |
| 7*  |                 | Клапан предохранительный 1,6 МПа | 1 | G 1/4"        |
| 8*  | K1-02.05.03.300 | Реле давления                    | 1 | MDR 3/16;6,3A |
| 9*  |                 | Манометр МП 63Т(0...2,5)МПа      | 1 | G 1/4"        |
| 22* | K1.00.00.023    | Шкив                             | 1 |               |
| 23* |                 | Ремень Z(0)-1060                 | 2 |               |

АО «Бежецкий завод» АСО

**АСО**

БЕЖЕЦКИЙ КОМПРЕССОР



АО «Бежецкий завод» АСО