

АСО

БЕЖЕЦКИЙ КОМПРЕССОР

Шкаф управления компрессором

Модель БКПК-5,5

ПАСПОРТ

С-415М.00.00.800 ПС

г. Бежецк
2022 г.

ВНИМАНИЕ!

1* Руководство по эксплуатации является документом, содержащим техническое описание шкафа управления компрессором (в дальнейшем по тексту - шкаф), указания по эксплуатации и технические данные, гарантированные изготовителем.

2* Изготовитель оставляет за собой право на внесение изменений в конструкцию, не ухудшающих технические характеристики (которые могут быть не отображены в настоящем документе) без предварительного уведомления.

3* ЗАПРЕЩАЕТСЯ ЭКСПЛУАТАЦИЯ ШКАФА ВО ВЗРЫВООПАСНЫХ ПОМЕЩЕНИЯХ.

4* ЗАПРЕЩАЕТСЯ ЭКСПЛУАТАЦИЯ ШКАФА ПОД ВОЗДЕЙСТВИЕМ ПРЯМЫХ АТМОСФЕРНЫХ ОСАДКОВ.



АСО
БЕЖЕЦКИЙ КОМПРЕССОР



1 Назначение

Шкаф управления компрессором «БКПК-5.5» предназначен для управления электродвигателем компрессорных установок на базе поршневой головки С-415М.01.00.000

2 Технические характеристики

Характеристики электропитания шкафа:

- Количество источников электропитания (вводных линий)1;
- Номинальное напряжение электропитания, В~380^{+10%}/_{-15%};
- Номинальная частота сети, Гц 50±1;
- Максимальный коммутируемый ток, А10;
- Мощность привода компрессорной установки, кВт5.5;

Общие характеристики шкафа:

- Конструкция шкафа по группе механического исполнения М4 по ГОСТ 175161-90;
- Степень защиты оболочки от воздействия окружающей среды по ГОСТ 14254-96:
 - исполнение IP44;
 - По климатическому исполнению и категории размещения устройство соответствует группе У3 по ГОСТ 15150-69;
 - Транспортирование и хранение устройства должно соответствовать группе 5 по ГОСТ15150-69:
 - предельная температура хранения от -20 °С до +55 °С;
 - рабочая температура от -10 °С до +40 °С;
 - предельная относительная влажность окружающей среды - 80% (при температуре +35 °С);
 - температура воздуха при транспортировании от -20 °С до +55 °С;
 - По воздействию механических факторов при транспортировании устройство относится к группе С по ГОСТ 23216-87;
 - Средняя наработка на отказ с учетом технического обслуживания, час, не менее.....20000;
 - Средний срок службы, лет, не менее.....8;
 - Габаритные размеры, ВхШхГ, мм, не более396х304х164.

3 Комплектность

Таблица 1: Комплектность

Наименование	Количество, шт.	Примечание
Шкаф управления «БКПК-5.5.»	1	
Паспорт С-415М.00.00.800 ПС	1	
Ключ к шкафу управления	2	

4 Устройство шкафа

Шкаф состоит из металлического корпуса 8 и дверцы 9 с установленными элементами управления 5, 6, 7 и индикации 1, 2, 3 (рис. 1). На задней стенке корпуса установлена монтажная панель с расположенными на ней электрическими аппаратами (рис. 2 в соответствии с таблицей 2).

Ввод и вывод питания шкафа осуществляется снизу, схема подключения шкафа приведена на рисунке 3.

На дверце шкафа расположены элементы управления и индикации:

- HL1 – «Авария», индикация наличия аварийной ситуации (красный цвет);
- HL2 – «Сеть», индикация наличия напряжения на клеммах магнитного пускателя (желтый цвет);
- HL3 – «Работа», индикация работы компрессорной установки (зеленый или синий цвет);
- SB1 – «ПУСК» - кнопка запуска (дублируется кнопкой реле давления);
- SB2 – «СТОП» - кнопка останова (дублируется кнопкой реле давления);
- SB3 – «АВАРИЙНЫЙ СТОП» - кнопка аварийного останова срабатывает при создании аварийной ситуации и при срабатывании тепловой защиты двигателя.

Таблица 2: Электрические аппараты

Обозначение по схеме (рис. 2)	Наименование электроаппарата	Тип и параметры электроустановки		
		Компрессорные установки на базе компрессорной головки С-415М.01.00.000		
1	2	3		
QF	Выключатель автоматический	AE2046M-100	16A	
KM1	Контактор малогабаритный	KMЭ-1810	18A	220В
KK1	Реле тепловое	РТЭ -1316	9-13А	
QS	Реле давления	MDR 2/11		
P1	Реле промежуточное	PII 22/4	5A	230В
HL1...HL3	Светодиодная матрица	AD16-22HS		
SB1,SB2	Кнопки	SW2C-11		
SB3	Кнопка поворотная «Аварийный стоп»	SW2C-11MZ		
M	Электродвигатель	AIP100L2	5,5кВт	3000 об/мин
XT	Блок зажимов	TB-4504	45A	

Изготовитель оставляет за собой право на внесение изменений в конструкцию, не ухудшающих технические характеристики.

5 Требования безопасности

5.1 К обслуживанию и эксплуатации прибора, допускаются лица, ознакомленные с его устройством, правилами эксплуатации и настоящим паспортом, прошедшие инструктаж по технике безопасности и оказанию первой помощи.

5.2 Перед началом работы необходимо проверить правильность подключения к питающей сети и заземлению.

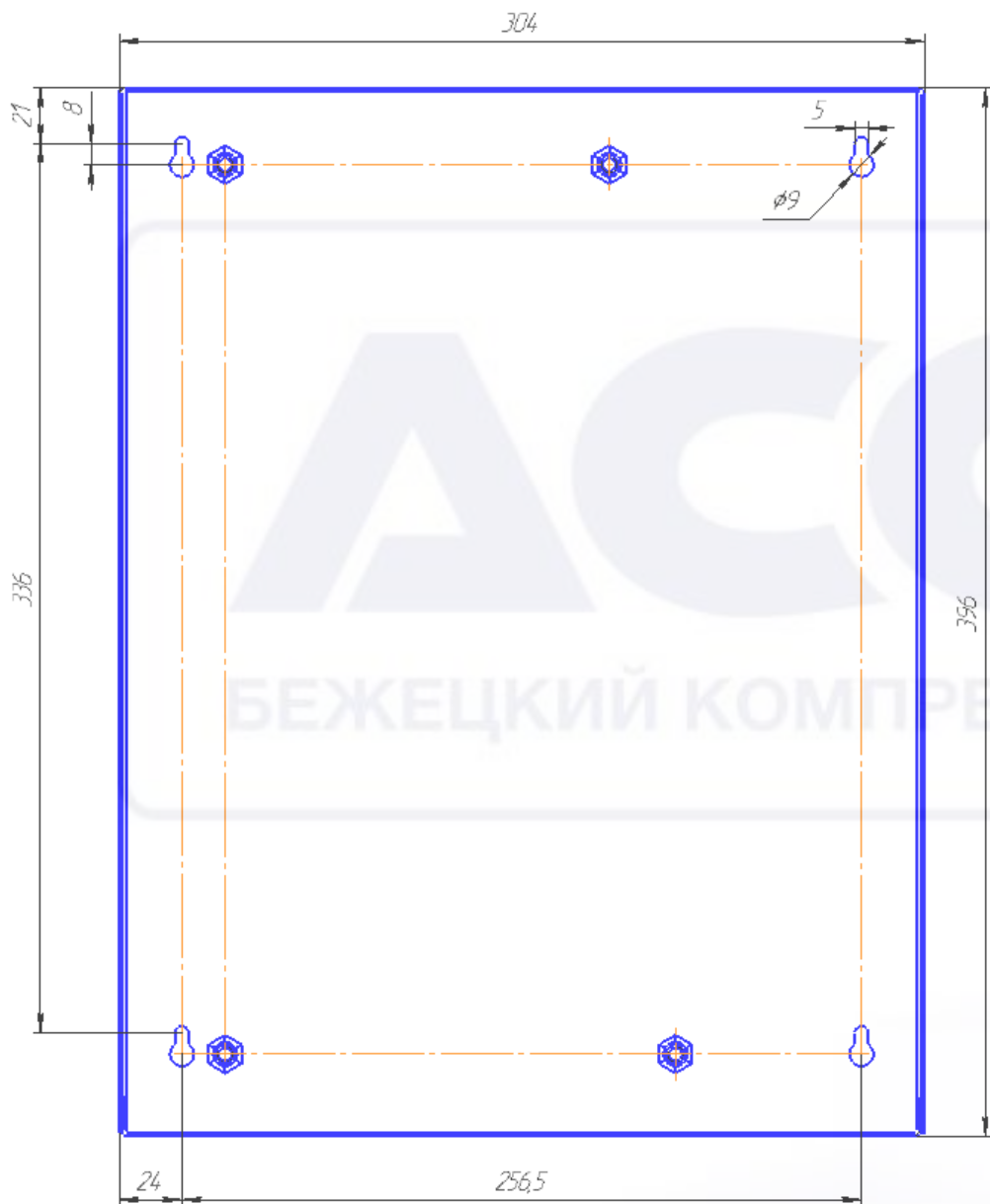


Рисунок 4 – Размеры для монтажа шкафа

5.3 Обслуживающему персоналу при монтаже и в процессе эксплуатации необходимо руководствоваться действующими "Правилами техники безопасности при эксплуатации электроустановок и потребителей напряжения до 1000В" и "Правилами технической эксплуатации электроустановок потребителей".

5.4 Все работы выполнять при отключенных источниках электропитания.

5.5 Ремонтные работы производить на предприятии-изготовителе или в специализированных мастерских.

5.6 Корпус шкафа должен быть надежно заземлен посредством подключения к шине заземления.

5.7 **ЗАПРЕЩАЕТСЯ:**

5.7.1 Подключать шкаф к сети через удлинитель (п. 13.5 МЭК 60204);

5.7.2 Оставлять без присмотра шкаф, включенный в сеть.

5.8 **ВНИМАНИЕ:** При электрическом подключении шкафа особое значение имеет последовательность фаз, так как это определяет направление вращения ротора электродвигателя, которое должно соответствовать стрелке на кожухе электродвигателя.

6 Подготовка изделия к работе

6.1 Внимательно изучите и следуйте инструкциям настоящего паспорта.

6.2 Аккуратно вскройте упаковку, проверьте комплектность, удостоверьтесь в отсутствии повреждений.

6.3 Шкаф во время работы должен находиться в удобном для обслуживания месте в вертикальном положении и быть защищенным от попадания воды (атмосферных осадков). Размеры, необходимые для монтажа приведены на рисунке 4.

6.4 Проверьте соответствие содержания табличек на корпусе шкафа с данными настоящего руководства по эксплуатации.

6.5 Шкаф подключить к контуру заземления.

6.6 **ВНИМАНИЕ:** Подключение шкафа к электрической цепи должно производиться специально обученным персоналом!

6.7 При электрическом подключении шкафа обеспечить необходимую последовательность фаз, обеспечивающую направление вращения ротора электродвигателя, которое должно соответствовать стрелке на кожухе электродвигателя.

Необходимо подчеркнуть, что даже небольшое время вращения двигателя в обратном направлении может привести к отказу компрессора!

6.8 Разводку подводящих проводов к компрессору произвести в соответствии «Правилам технической эксплуатации электроустановок потребителей», согласно схемы электрической принципиальной (рис. 3).

7 Техническое обслуживание

Шкаф относится к изделиям с периодическим обслуживанием. Типовой регламент технического обслуживания шкафа разрабатывается с целью установления перечня работ по техническому обслуживанию, необходимого для поддержания работоспособности шкафа в течение всего срока. Примерный перечень регламентированных работ приведен в таблице 3.

Данные о техническом обслуживании необходимо вносить в журнал технического обслуживания. Мероприятия по техническому обслуживанию систем противопожарной защиты должны производить специализированные организации, имеющие установленные в России лицензии на производство данного вида работ.

Таблица 3: Примерный перечень мероприятий по техническому обслуживанию

Перечень работ	Заказчик	Обслуживающая организация
Внешний осмотр шкафа на наличие механических повреждений	Ежедневно	Ежеквартально *
Контроль световой сигнализации на шкафу	Ежедневно	Ежеквартально *
Проверка работоспособности шкафа совместно с проверкой управляемого им оборудования.		Ежеквартально *
Проверка сопротивления изоляции соединительных линий.		Ежеквартально *
Проверка затяжки резьбовых соединений кабелей.		Ежеквартально *
Профилактические работы.		Ежеквартально *
Измерение сопротивления защитного заземления.		Ежегодно

Примечание: * - при постоянном пребывании людей ежемесячно.

8 Свидетельство о приемке

Шкаф управления компрессором «БКПК-5.5»

заводской номер № _____

соответствует конструкторской документации и признан годным к эксплуатации.

Дата выпуска « ____ » _____ 20 ____ г.

М.П. _____

(подпись и фамилия, ответственного за приемку)

9 Гарантии изготовителя

9.1 Завод-изготовитель гарантирует соответствие шкафа требованиям технической документации при соблюдении потребителем условий транспортирования, хранения и эксплуатации.

Гарантийный срок эксплуатации – 12 месяцев со дня получения потребителем, но не более 15 месяцев со дня отгрузки с завода-изготовителя

9.2 Гарантия включает выполнение ремонтных работ и замену дефектных деталей и узлов.

9.3 Завод-изготовитель оставляет за собой право отказать в гарантийном ремонте и замене деталей или узлов в следующих случаях:

- отсутствия акта-рекламации;

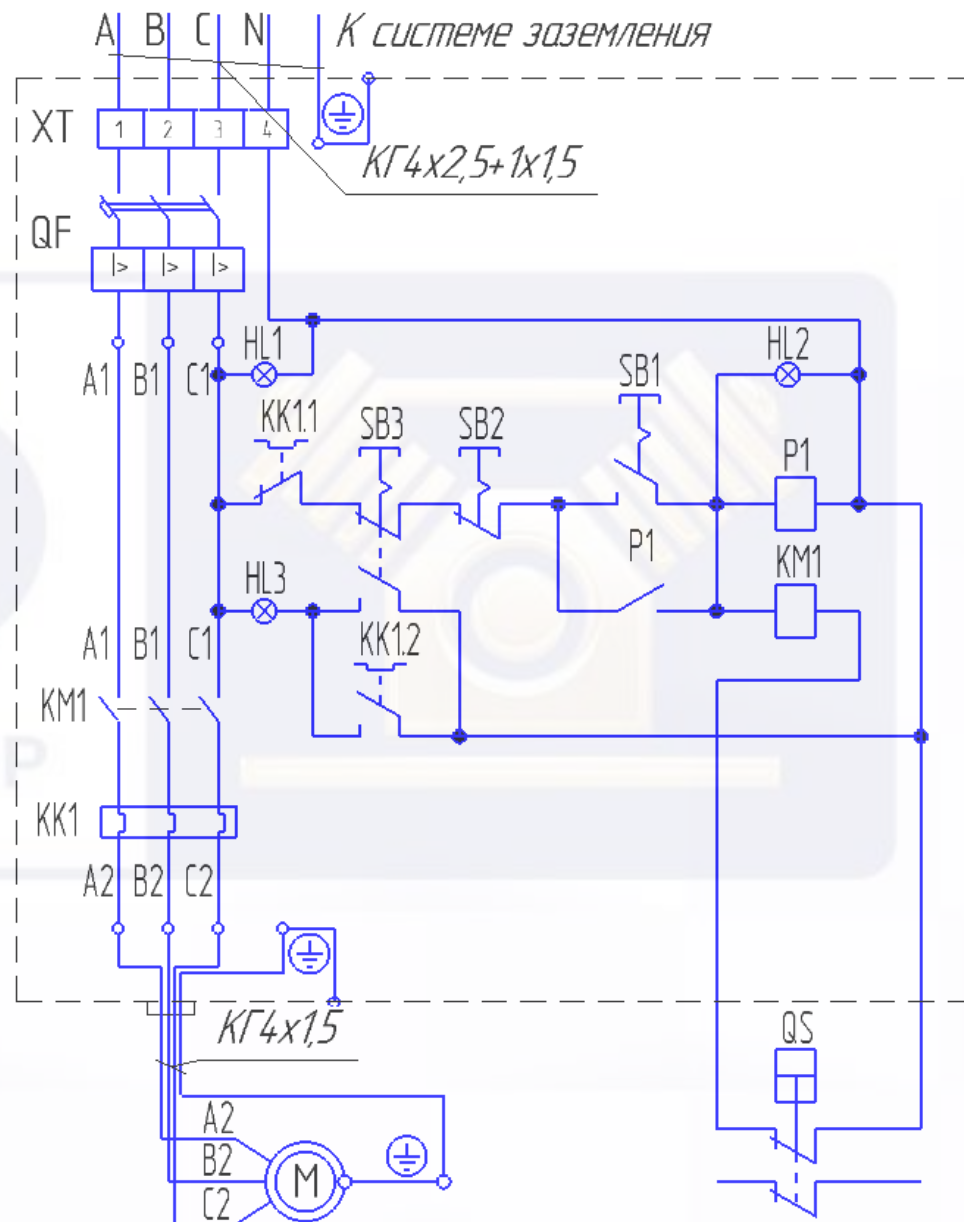


Рисунок 3 – Схема электрическая принципиальная (подключение шкафа к электродвигателю компрессора)

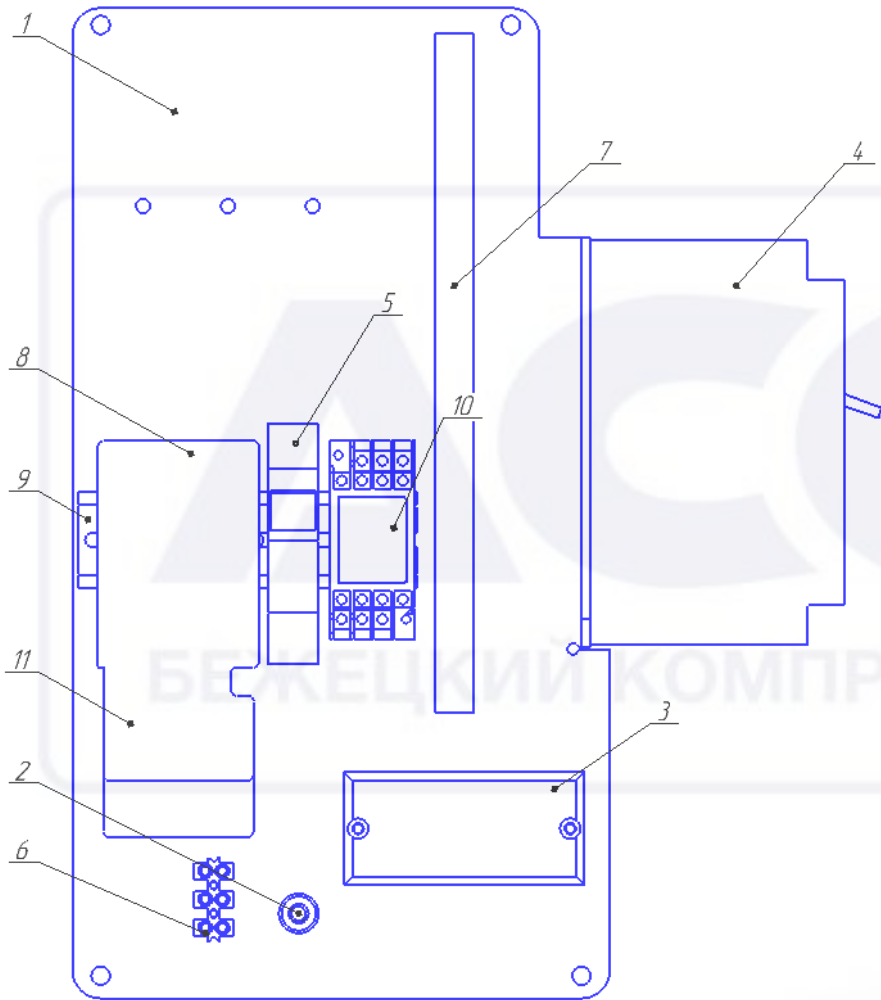


Рисунок 2 – Схема размещения аппаратуры на монтажной панели

1 – панель монтажная; 2 – бобышка подключения заземления; 3 – блок зажимов; 4 – выключатель автоматический; 5 – выключатель С2; 6 – зажим контактный винтовой; 7 – кабель-канал; 8 – контактор малогабаритный; 9 – рейка DIN; 10 – реле промежуточное; 11 – реле тепловое.

- шкаф вышел из строя по вине потребителя в результате нарушения правил эксплуатации;
- шкаф после возникновения нештатной ситуации (отказа в работе) уже подвергался разборке;
- имеются следы механических повреждений, дефектов, вызванных несоблюдением правил эксплуатации, транспортирования, хранения;
- если серийный номер на шкафу удален, стерт, изменен или неразборчив;
- дефектов, вызванных стихийными бедствиями, пожаром и т. д.
- если шкаф применялся не по прямому назначению.

9.4. Гарантия не распространяется на периодическое обслуживание или замену деталей и узлов в связи с их естественным износом.

10 Сведения о рекламациях

10.1 Претензии принимаются только при наличии акта-рекламации с полным обоснованием причины поломки.

10.2 Акт-рекламация должен быть составлен при участии лиц, возглавляющих предприятие и ответственных за безопасную эксплуатацию изделия.

Акт должен быть направлен заводу-изготовителю не позднее 10 дней с момента его составления.

10.3 В акте должны быть указаны: номер изделия, год выпуска, время и место появления дефекта, а также подробно описаны обстоятельства, при которых обнаружен дефект.

10.4 При несоблюдении указанного порядка завод рекламаций не рассматривает.

10.5 Вопросы, связанные с некомплектностью изделия, полученного потребителем, решаются в установленном выше порядке в течении 5 дней со дня получения потребителем.

10.6 Рекламации следует направлять по адресу:

171981 г. Бежецк Тверской обл.,
ул. Краснослободская, 1
ОАО «Бежецкий завод «АСО»
Тел. ОТК (48231) 2-05-30

Телефоны для оформления заявок:

тел. отдела маркетинга (48231) 5-66-46
(48231) 2-08-37

тел. отдела сбыта (48231) 2-05-69

11 Регистрация предъявленных рекламаций, краткое описание и меры, принятые по рекламации

12 Сведения о консервации и упаковывании изделия

Упаковка шкафа производится путем помещения в картонную тару. Срок хранения изделий в упаковке должен быть не более 3 лет со дня изготовления.

В помещении для хранения не должно быть токопроводящей пыли, паров кислот и щелочей, а также газов, вызывающих коррозию и разрушающих изоляцию.

Шкаф в упаковке предприятия-изготовителя следует транспортировать в крытых транспортных средствах (в железнодорожных вагонах, закрытых автомашинах, герметизированных отапливаемых отсеках самолетов, трюмах и т.д.).

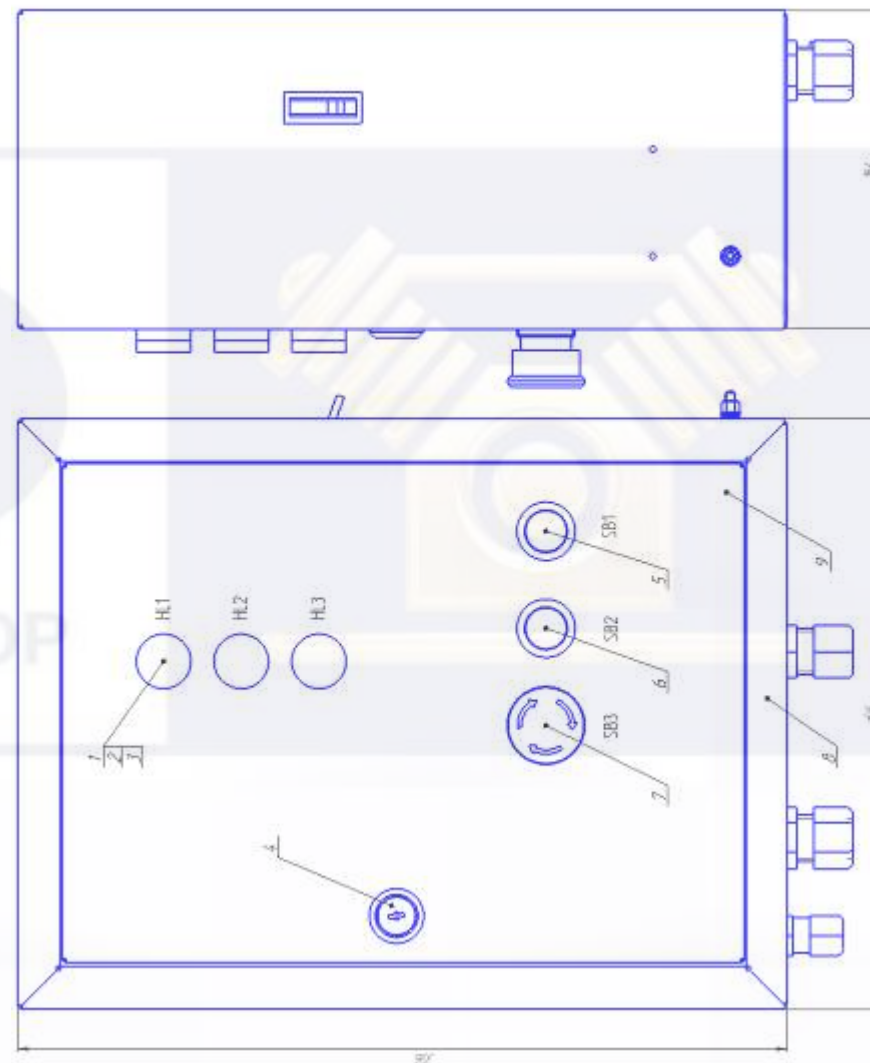


Рисунок 1 – Шкаф управления компрессором, модель БКПК-5.5
1-3 - Элементы индикации; 4 – замок; 5 – кнопка «ПУСК»; 6 – кнопка «СТОП»; 7 – кнопка «АВАРИЙНЫЙ СТОП»; 8 – корпус; 9 – дверка.