

АСО

БЕЖЕЦКИЙ КОМПРЕССОР



ОСУШИТЕЛИ ВОЗДУХА

серии ОВ

мод. ОВ-480М2, ОВ-600М2,
ОВ-720М2, ОВ-840М2

П А С П О Р Т

ОВ-480М2.00.00.000 ПС

ОВ-600М2.00.00.000 ПС

ОВ-720М2.00.00.000 ПС

ОВ-840М2.00.00.000 ПС

Внимание!

Перед установкой осушителя необходимо выкрутить транспортировочные болты. Для транспортировки осушителя установка болтов **обязательна**.

Пропускная способность осушителя сжатого воздуха, указанная в табл.1, дана при следующих рабочих характеристиках: температура окружающей среды 25⁰С, точка росы 3⁰С, давление в системе 7 бар, температура сжатого воздуха 35⁰С. Если условия не совпадают с реальным, то производительность можно посчитать по формуле:

$$P_{\text{реал}} = P_{\text{ном}} \times K_1 \times K_2 \times K_3 \times K_4,$$

где $P_{\text{ном}}$ – пропускная способность осушителя, указанная в табл. 1; 1;

K_1 – поправочный коэффициент на температуру окружающей среды;

K_2 – поправочный коэффициент на точку росы;

K_3 – поправочный коэффициент на давление;

K_4 – поправочный коэффициент на температуру входящего воздуха;

Температура окружающей среды	°С	20	25	30	35	40	45
	K_1	1,05	1,00	0,95	0,89	0,84	0,78

Точка росы	°С	3	5	7	9
	K_2	1,05	1,00	0,95	0,89

Рабочее давление	bar	5	6	7	8	9	10	12	14	16
	K_3	0,9	0,96	1,00	1,04	1,07	1,09	1,13	1,16	1,19

Температура сжат. воздуха на вх.	°С	30	35	40	45
	K_4	1,23	1,00	0,81	0,66

Конструкция осушителя не предусматривает, при заданной точке росы, 100% отделения влаги, выделившийся в процессе работы осушителя. Для дальнейшего эффективного отделения водного конденсата, в соответствии с требуемой степенью очистки сжатого воздуха, рекомендуется схема установки дополнительных влагоотделительных устройств, устанавливаемых в магистрали после осушителя (см. рисунок 8.)

Таблица 11 – Перечень элементов схемы электрической ОВ-720М2, ОВ-840М2

Поз.	Наименование	Кол.	Примечание
A	Блок управления TP-005	1	
BP	Датчик давления SPKT0033P	2	"CAREL"
KK	Реле электротепловое РТН-1312 5,5-8А	1	"TDM"
KM	Контактор КМН-10910 9А 230В/АС3 1НО		"TDM"
M1	Компрессор холодильный FH4524Z XG	1	"Tecumseh"
M2	Электродвигатель конденсатора CG07	1	"GarciaCamara "
QF1	Автоматический выключатель дифференциального тока АВДТ 63 16А 4Р 30мА	1	"TDM"
QF2	Автоматический выключатель ВА47-29 С8 3Р SQ0206-0106	1	"TDM"
QF3	Автоматический выключатель ВА47-29 С2 2Р SQ0206-0085	1	"TDM"
SA	Кулачковый переключатель КПУ11-25/2037 SQ0715-0066	1	"TDM"
SF	Извещатель ИО 102 16/2	1	
X	Разъем питания ХТ30U-F 2 pin гнездо	1	
Y	Разъем питания ХТ30U-M 2 pin штекер	1	
YA1	Клапан электромагнитный VX222DZ1GA	1	"SMC" 220В, 50Гц

1 Назначение изделия

1.1 Осушители воздуха рефрижераторного типа серии ОВ (далее по тексту осушители) предназначены для осушки потока сжатого воздуха, при заданном давлении путем его охлаждения до температуры точки росы 1...5°С с последующим удалением образующегося при этом конденсата.

Осушители оснащены электронным блоком управления, позволяющим обеспечить изменение рабочих параметров настройки и исключить необходимость постоянного контроля за его работой со стороны обслуживающего персонала.

1.2 Осушители изготавливаются в исполнении "УХЛ" для категории размещения 4.2 по ГОСТ 15160-69 и предназначены для эксплуатации в следующих условиях:

высота над уровнем моря, не более 1000м;
температура окружающей среды от 283К (+10°С) до 308К (+35°С);
степень защиты IP21;

1.3 Осушители изготавливаются для подключения в однофазную трехпроводную электрическую сеть переменного тока, напряжением 380В и частотой 50Гц.

2 Технические характеристики

Таблица 1 - Технические параметры осушителей

Наименование параметра	Единица измерен.	Значение			
		ОВ-480М2	ОВ-600М2	ОВ-720М2	ОВ-840М2
2.1 Номинальная пропускная способность (пред. откл. ±15%)	л/мин	8000	10000	12000	14000
2.2 Минимальная пропускная способность при вкл. реле потока	л/мин	100	100	100	100
2.3 Рабочее давление, не более	кгс/см ²	16			
2.4 Установленная мощность	кВт	2,3	2,4	2,6	2,6
2.5 Номинальная температура точки росы	°С	3			
2.6 Температура окружающей среды	°С	10 ... 35			
2.6 Температура воздуха на входе	°С	20 ... 45			
2.7 Тип хладагента	-	R404a	R404a	R404a	R404a
2.8 Количество хладагента (пред. откл. ±3%)	кг	1,1	1,3	1,3	1,4
2.9 Присоединительные размеры патрубков	Трубная цилиндр. резьба	2	2	2	2
2.10 Масса осушителя, не более	кг	122	130	135	136
2.11 Габаритные размеры, не более	мм	670 x 860 x 1070			
2.12 Срок службы	год	8			

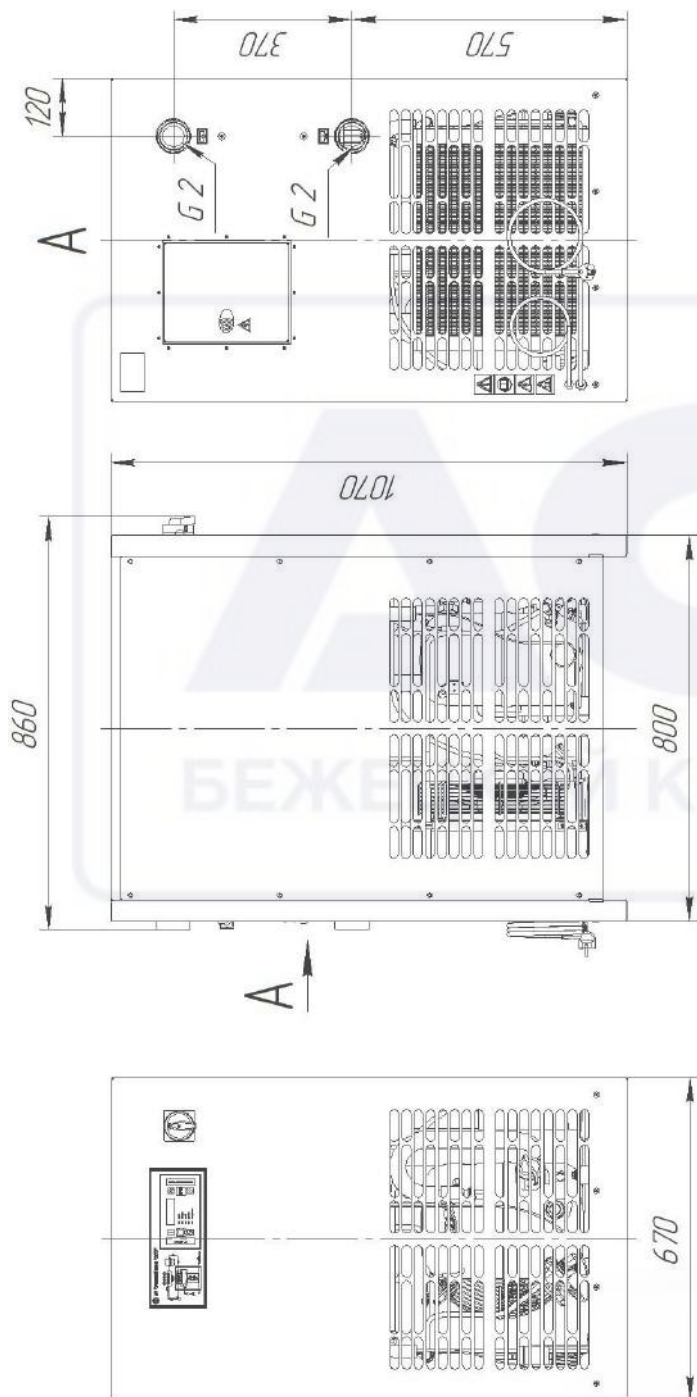


Рисунок 1 - Габаритные размеры осушителя

Таблица 9 – Перечень элементов схемы электрической ОВ-480М2.

Поз.	Наименование	Кол.	Примечание
A	Блок управления TP-005	1	
BP	Датчик давления SPKT0033P	2	"CAREL"
KK	Реле электротепловое РТН-1312 5,5-8А	1	"TDM"
KM	Контактор КМН-10910 9А 230В/АС3 1НО	1	"TDM"
M1	Компрессор холодильный TAJ4519Z	1	"Tecumseh"
M2	Электродвигатель конденсатора CG05	1	"GarciaCamara"
QF1	Автоматический выключатель дифференциального тока АВДТ 63 16А 4Р 30мА	1	"TDM"
QF2	Автоматический выключатель ВА47-29 С8 3Р SQ0206-0106	1	"TDM"
QF3	Автоматический выключатель ВА47-29 С2 2Р SQ0206-0085	1	"TDM"
SA	Кулачковый переключатель КПУ11-25/2037 SQ0715-0066	1	"TDM"
SF	Извещатель ИО 102 16/2	1	
X	Разъем питания ХТ30U-F 2 pin гнездо	1	
Y	Разъем питания ХТ30U-M 2 pin штекер	1	
YA1	Клапан электромагнитный VX222DZ1GA	1	"SMC" 220В, 50Гц

Таблица 10 – Перечень элементов схемы электрической ОВ-600М2

Поз.	Наименование	Кол.	Примечание
A	Блок управления TP-005	1	
BP	Датчик давления SPKT0033P	2	"CAREL"
KK	Реле электротепловое РТН-1312 5,5-8А	1	"TDM"
KM	Контактор КМН-10910 9А 230В/АС3 1НО	1	"TDM"
M1	Компрессор холодильный FH4522Z XG	1	"Tecumseh"
M2	Электродвигатель вентилятора конденсатора BS-ACV-B4-135 A6	1	"Belief"
QF1	Автоматический выключатель дифференциального тока АВДТ 63 16А 4Р 30мА	1	"TDM"
QF2	Автоматический выключатель ВА47-29 С8 3Р SQ0206-0106	1	"TDM"
QF3	Автоматический выключатель ВА47-29 С2 2Р SQ0206-0085	1	"TDM"
SA	Кулачковый переключатель КПУ11-25/2037 SQ0715-0066	1	"TDM"
SF	Извещатель ИО 102 16/2	1	
X	Разъем питания ХТ30U-F 2 pin гнездо	1	
Y	Разъем питания ХТ30U-M 2 pin штекер	1	
YA1	Клапан электромагнитный VX222DZ1GA	1	"SMC" 220В, 50Гц

3 Состав изделия и комплект поставки

3.1 Основные составляющие осушителя сжатого воздуха

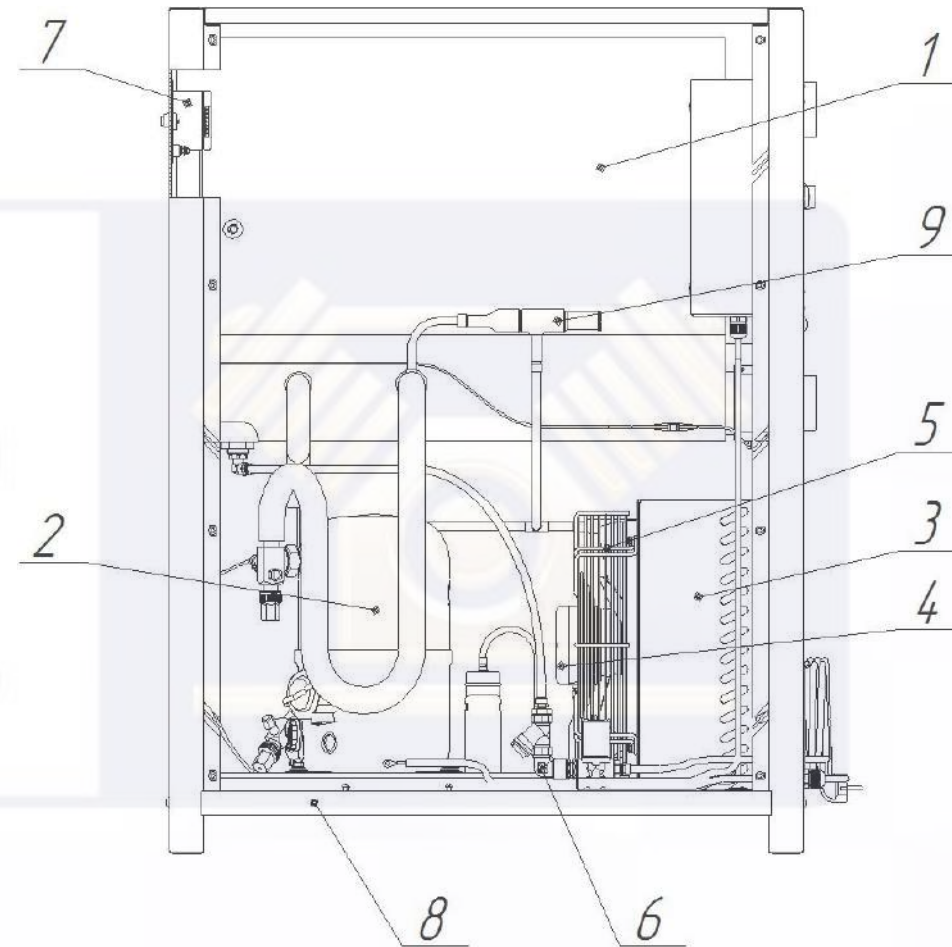


Рисунок 2 – Осушитель сжатого воздуха

- 1 – блок осушения; 2 – компрессор; 3 – конденсатор; 4 – вентилятор;
- 5 – сетчатое ограждение; 6 – устройство слива конденсата;
- 7 – блок автоматического управления; 8 – платформа;
- 9 – регулятор производительности.

3.2 Комплектность поставки

Таблица 2 – Комплектность поставки

Наименование	Количество			
	ОВ-480М2	ОВ-600М2	ОВ-720М2	ОВ-840М2
Осушитель сжатого воздуха	1			
Паспорт	1			

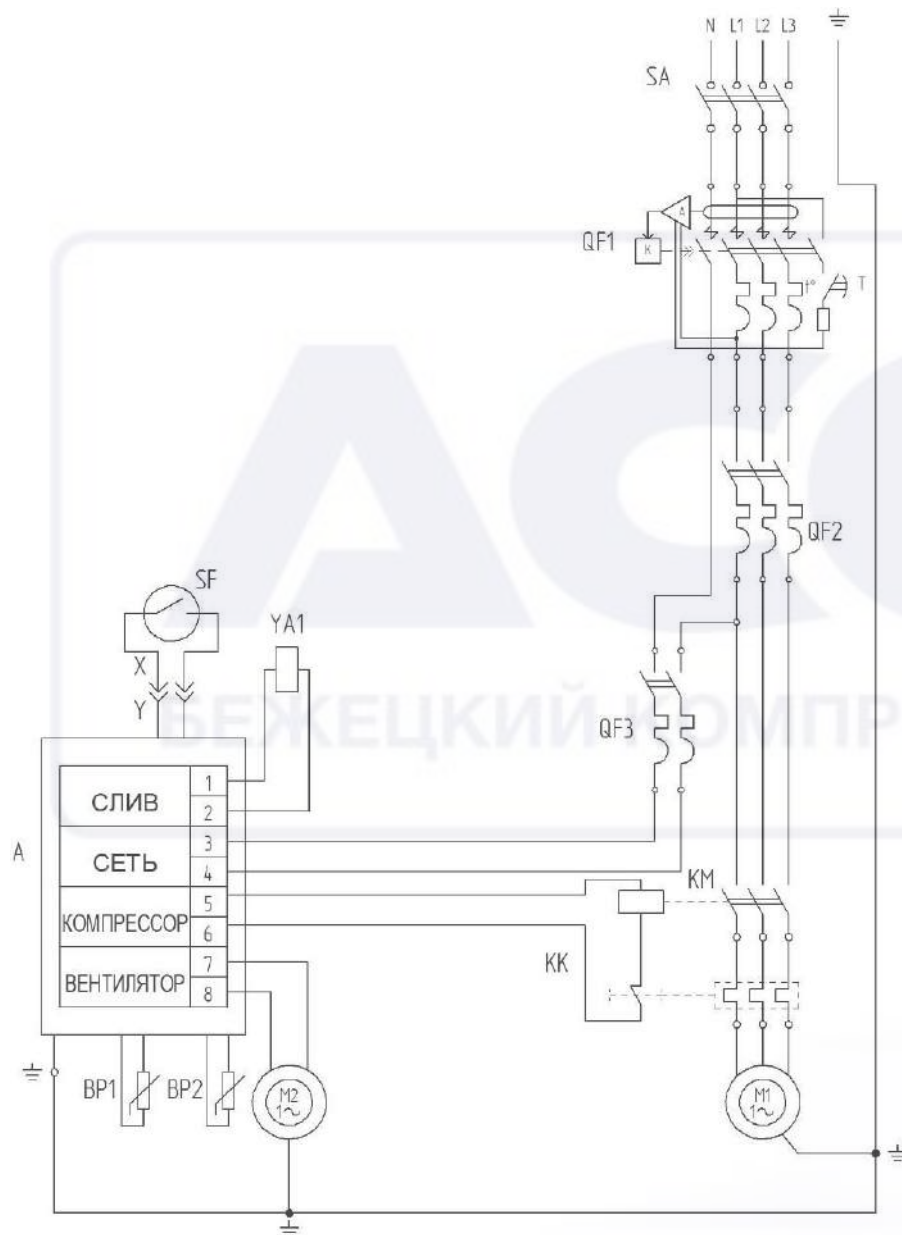


Рисунок 7 – Схема электрическая принципиальная для ОВ-480М2, ОВ-600М2, ОВ-720М2, ОВ-840М2.

4.1 Осушитель рис. 3 представляет собой конструкцию алюминиевого теплообменника, размещенного в блоке осушения 4. В первом контуре теплообменника из сжатого воздуха удаляется вода путем его охлаждения до температуры приблизительно +3⁰С и удаления образующегося при этом конденсата. С целью предотвращения образования конденсата на наружной поверхности трубопроводов системы циркуляции, обрабатываемый сжатый воздух перед выходом его из осушителя подвергается предварительному подогреву. Для этого он прогоняется через второй контур теплообменника.

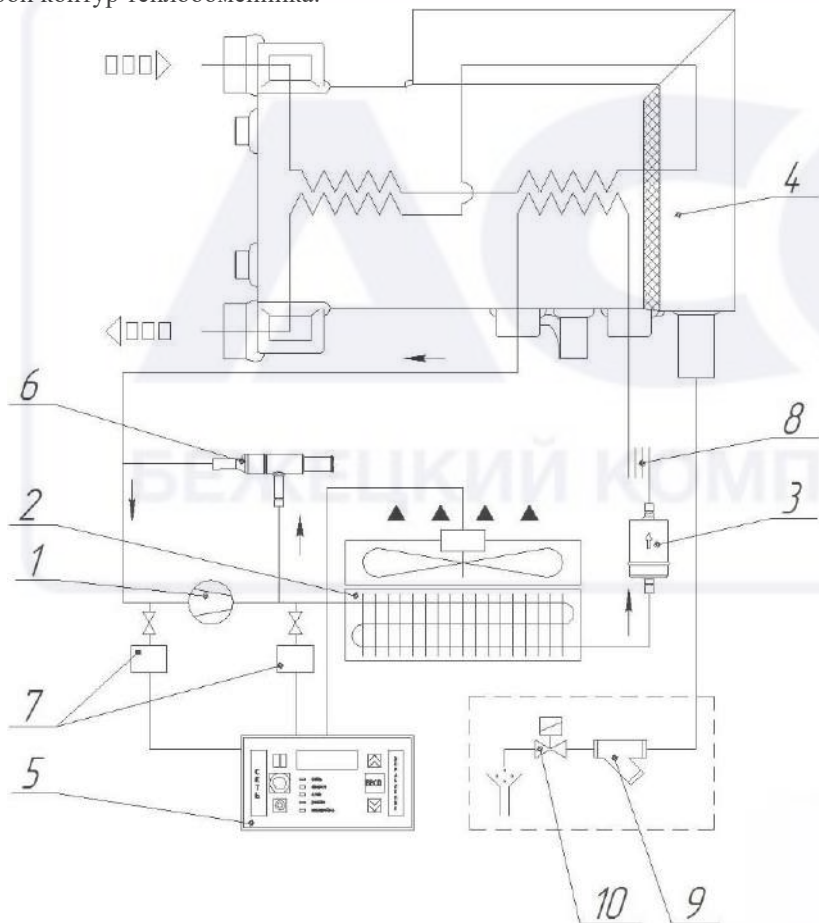


Рисунок 3 – Холодильный контур

- 1 – компрессор; 2 – конденсатор; 3 – фильтр-осушитель; 4 – блок осушения;
5 – блок управления; 6 – регулятор производительности; 7 – датчик давления;
8 – капиллярная трубка; 9 – фильтр для воды; 10 – электромагнитный клапан.

Постановка осушителя на длительное хранение и снятие с хранения должны оформляться актом, сведения о консервации и расконсервации необходимо занести в таблицу 8 паспорта осушителя.

Таблица 8 – Сведения о консервации и расконсервации.

Шифр, индекс или обозначение	Наименование изделия	Заводской номер	Метод консервации	Дата консервации	Наименование или усл. обозн. предприятия проводившего консервацию (расконсервацию изделия)	Должность и подпись лица, ответственного за консервацию (расконсервацию изделия)

Примечание: Форму заполняют во время эксплуатации изделия.

13 Свидетельство о консервации и упаковке изделия

13.1 Осушитель законсервирован на заводе-изготовителе согласно ГОСТ 9.014-78 по варианту защиты ВЗ-2, внутренняя упаковка – по варианту ВУ-1.

Срок защиты без переконсервации 1 год при условии хранения в закрытом неотапливаемом помещении в транспортной таре.

13.2 Для транспортировки осушитель укомплектован согласно упаковочному листу и упакован во влагозащитную пленку на поддоне, компрессор зафиксирован двумя транспортировочными болтами.

Документация на установку упакована во влагозащитную пленку.

М. П. Дата консервации _____

Подпись _____

14 Сведения о консервации и расконсервации при эксплуатации изделия

14.1 При постановке на длительное хранение осушителя и после его эксплуатации все детали подлежат консервации.

14.2 Консервация производится следующим образом:

- удалить грязь и пыль с наружной поверхности осушителя;
- провести наружную консервацию осушителя и составляющих его частей путём зачистки и окраски мест повреждений лакокрасочных покрытий, смазать патрубки присоединительные сжатого воздуха консистентной смазкой и заглушить;

Периодически, но не реже чем раз в три месяца, следует контролировать состояние наружной консервации и обновлять её по мере надобности.

14.3 Расконсервация осушителя при снятии с длительного хранения заключается в проведении следующих работ:

- снятии заглушек и удалении консервационной смазки с наружных частей осушителя;
- проведении работ, аналогично работам при вводе осушителя в эксплуатацию.

4.1.1 Компрессор 1 (рис. 3) является активным элементом осушителя и обеспечивает циркуляцию хладагента по холодильному контуру за счет сжатия паров хладагента от давления кипения до давления конденсации.

Внимание! Заправка компрессора хладагентом и все работы, связанные с обслуживанием компрессора производится только квалифицированным персоналом в специальных мастерских.

4.1.2 Конденсатор 2 представляют собой теплообменник в котором за счет охлаждения сжатого газообразного фреона происходит конденсация паров и далее хладагент находится в жидком состоянии. Крыльчатка вентилятора ограждена сетчатым ограждением 5.

4.1.3 Устройство слива конденсата предназначено для удаления конденсата образующегося при охлаждении сжатого воздуха в блоке осушки. Устройство состоит из электромагнитного клапана 10 (рис.3) и сантехнического фильтра 9 (рис 3). Сигнал на управление электромагнитным клапаном подается блоком автоматического управления 5.

Внимание! Напряжение управления электромагнитным клапаном $U=220V$ переменного тока.

Блок осушения и устройство слива конденсата соединены при помощи рилсановых трубок.

4.1.4 Регулятор производительности 6 (рис. 3) перепускает часть горячего газа (из количества нагнетаемого газа компрессором) в трубку полости между испарителем и всасыванием компрессора, поддерживая постоянное значение температуры/давления кипения фреона около $+2\text{ }^{\circ}C$. Такое перепускание газа полностью исключает образование льда внутри испарителя в полости сжатого воздуха при любых нагрузках.

Регулятор производительности регулируется во время конечных испытаний осушителя на заводе. Обычно регулировки не требуется; однако в случае необходимости, операции должны выполняться опытным инженером по холодильной технике. Регулировка производится без протока сжатого воздуха через осушитель, поворотом регулировочного болта (рис. 4) в пределах следующих минимальных значений давления: Уставка клапана для фреона R404a – давление 6,24 bar abs ($+0.1 / -0$ bar).

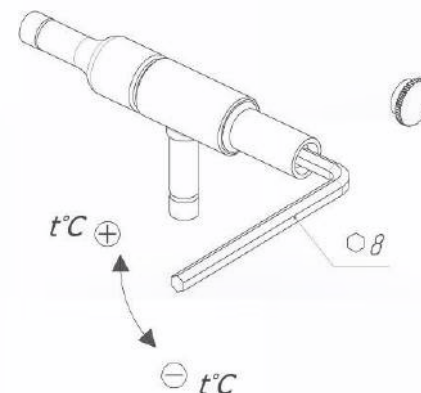


Рисунок 4 – Регулировка регулятора производительности

4.1.5 Блок автоматического управления 7 состоит из приборной панели, электронного блока и датчиков давления. Блок управления имеет четырехразрядный светодиодный дисплей, четыре кнопки управления и пять контрольных индикаторов.

4.1.6 С целью экономии электроэнергии в блок осушки встроен реле протока сжатого воздуха, который падает сигнал на выключения осушителя в блок управления, как только через осушитель перестает проходить сжатый воздух.

4.1.7 Фильтр-осушитель 3 (рис. 3) размещается перед капиллярной трубкой, задерживает все технические загрязнения и пары влаги, исключая их циркуляцию и вступление в химические реакции

4.1.8 Капиллярная трубка представляет собой отрезок медной трубки определенного внутреннего сечения, которая расположена между испарителем и фильтром-осушителем, и создает дозировку подачи жидкого хладагента в испаритель.

4.1.9 Кожух осушителя, так же как и платформа 8 (рис. 2) выполнен из листового гнутого профиля.

4.2 Принцип работы

Работа осушителя осуществляется автоматически

4.2.1 Автоматический режим

При включении осушителя на дисплее отображается точка росы. Если прекратится расход сжатого воздуха, включается таймер, по истечении времени которого осушитель переходит в режим ожидания, при этом выключается компрессор, на индикаторе появляется надпись «SLEP». При возобновлении расхода сжатого воздуха компрессор снова включается.

Система слива конденсата действует автоматически: отделившаяся влага через определенные промежутки времени сливается. Слив происходит за несколько секунд, что предотвращает потери воздуха в работе.

4.2.2 Осушитель снабжен автоматической системой оповещения о штатных и аварийных остановках осушителя.

Остановка и блокировка пуска осушителя происходит при следующих условиях:

- в системе отсутствует расход сжатого воздуха;
- превышение температуры точки росы выше заданной в течение заданного времени;
- понижение температуры точки росы ниже заданной в течение заданного времени;
- обрыв входной цепи датчика давления;
- короткое замыкание входной цепи датчика давления.

При возникновении аварийной ситуации начинает мигать светодиод "Авария"

11 Сведения о рекламациях

11.1. Претензии принимаются только при наличии акта-рекламации с полным обоснованием причин поломки.

11.2. Акт-рекламация должен быть составлен при участии лиц, возглавляющих предприятие, на котором эксплуатируется осушитель; ответственного за эксплуатацию осушителя.

Акт должен быть направлен заводу-изготовителю не позднее 10 дней с момента его составления.

11.3. В акте должны быть указаны: номер осушителя, год выпуска, время и место появления дефекта, а также подробно описаны обстоятельства, при которых обнаружен дефект.

11.4. При несоблюдении указанного порядка завод рекламаций не рассматривает.

11.5. Вопросы, связанные с некомплектностью изделия, полученного потребителем, решаются в установленном выше порядке в течение 5 дней со дня получения потребителем.

Рекламации следует направлять по адресу:

171981 г. Бежецк, Тверской области, ул. Краснослободская, 1

Тел./факс ОТК (08231) 5-66-85.

Наш сайт в интернет: www.asobezh.ru

12 Регистрация предъявленных рекламаций, краткое описание и меры, принятые по рекламации

Таблица 3 – Индикация сообщений

Название сообщения	Тип сообщения	Причина
SLEP	Штатное	Отсутствие расхода сжатого воздуха
Lta	Аварийное	Точка росы ниже -10°C
Hta	Аварийное	Точка росы выше 10°C
PF1	Аварийное	Обрыв входной цепи датчика низкого давления
PF2	Аварийное	Обрыв входной цепи датчика высокого давления
HdA2	Аварийное	Превышение высокого давления выше 14,5 бар.

Внимание! Все аварийные сигналы немедленно исчезают после устранения причин аварии, за исключением сообщений PF0 и PF1, которые дополнительно требуют отключения и включения блока. Сообщения PF0 и PF1 имеют приоритет над другими сообщениями.

При возникновении аварийной ситуации, не предусмотренной системой аварийной защиты, необходимо отключить питание осушителя кнопкой "Сеть". После срабатывания воздуха из пневмосистемы необходимо принять меры для устранения неисправности.

Штатный сигнал SLEP исчезнет, когда через осушитель восстановится расход сжатого воздуха и блок управления включит осушитель.

Внимание! Сигнал SLEP не исчезнет при расходе сжатого воздуха через осушитель меньше 100 л/мин. В этом случае разрешается отключать реле протока, параметром блока управления E16.

4.3 Программирование.

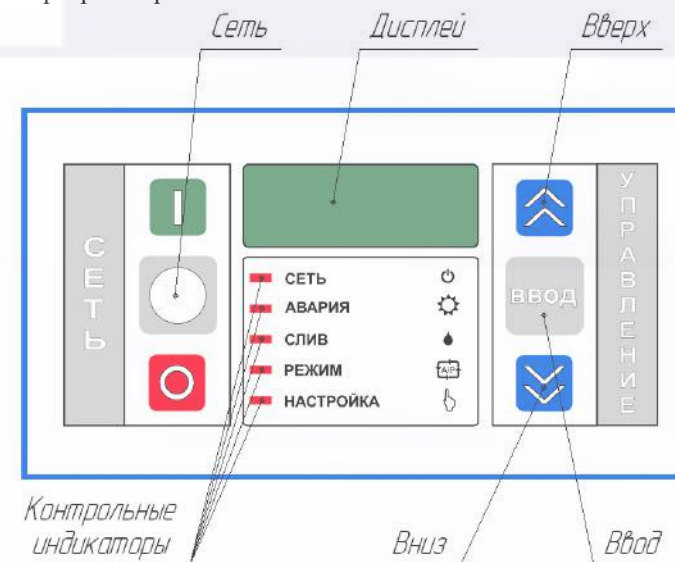


Рисунок 5 - Панель блока управления

Таблица 4 - Основные функции кнопок блока управления

Обозначение	Дисплей
СЕТЬ	При нажатии кнопки подается питание на блок управления. При повторном нажатии осушитель обесточивается
ВВОД	1 Нажатие с удержанием кнопки более 5 сек. – вход в режим программирования параметров. 2 Кратковременное нажатие не более 2 сек. – выбор параметра. 3 Кратковременное нажатие не более 2 сек. – сохранение параметра.
⏶	1 Задание новой величины параметра на дисплее (увеличение)
⏷	1 Задание новой величины параметра на дисплее (уменьшение)

Включается и выключается прибор нажатием красной кнопки «СЕТЬ». При включении загорается контрольный индикатор «Сеть».

Доступ к режиму «ПРОГРАМИРОВАНИЕ», легко обеспечивается при удерживании кнопки «ВВОД» в нажатом состоянии в течение более 5 секунд. На дисплее блока управления происходит индикация первого параметра E8 (см. таблицу 6). Индикация параметров выводится на дисплей попеременно, с периодом одной секунды сначала индицируется номер параметра, а затем числовое значение данного параметра. Для индикации следующего параметра нужно нажать кнопку «ВВОД» в течение не более 2 сек и отпустить. По истечении 10 секунд после освобождения кнопок прибор автоматически переходит в режим индикации текущего значения точки росы.

Для коррекции параметров устанавливаете режим «ПРОГРАМИРОВАНИЕ» при помощи кнопки «ВВОД» выбираете нужный параметр, кнопками «⏶» и «⏷» увеличиваете или уменьшаете числовое значение параметра, при этом индикация перестаёт переключаться и на индикатор выводится новое значение параметра, а светодиод «Настройка» мигает в течение периода коррекции параметра. Если кнопки «⏶» или «⏷» удерживаются в нажатом положении более 5 секунд, скорость изменения параметров увеличивается.

Для сохранения нового значения параметров необходимо нажать кнопку «ВВОД» при этом прибор переходит в режим индикации параметров. Если для сохранения параметров не была нажата кнопка «ВВОД» и не производилась коррекция показаний, по истечении более 10 секунд прибор автоматически переходит в режим индикации текущего значения точки росы, новая информация не сохраняется.

9 Свидетельство о приемке

Осушитель модель мод .ОВ-
 Заводской номер осушителя №
 соответствует ТУ3614-032-03082926-2005 и признан годным для эксплуатации.

Дата выпуска _____

М. П.

Контрольный мастер _____ (подпись)

Мастер (начальник)
 цеха _____ (подпись)

10 Гарантии изготовителя

10.1. Завод-изготовитель гарантирует соответствие осушителя требованиям технической документации при соблюдении потребителем условий транспортирования, хранения, эксплуатации.

Гарантийный срок эксплуатации — 12 месяцев со дня получения потребителем, но не более 18 месяцев со дня отгрузки потребителю.

10.2. Гарантия включает выполнение ремонтных работ и замену дефектных деталей и узлов на площади завода-изготовителя.

10.3. Завод-изготовитель оставляет за собой право **отказать в гарантийном ремонте** и замене деталей или узлов в следующих случаях:

- отсутствия акта-рекламации;
- осушитель вышел из строя по вине потребителя в результате нарушения правил эксплуатации;
- имеются следы механических повреждений, дефектов, вызванных несоблюдением правил эксплуатации, транспортирования, хранения;
- предпринималась попытка проведения самостоятельного ремонта после уже возникшей нештатной ситуации в работе осушителя;
- если серийный номер на установке удален, стерт, изменен или неразборчив;
- дефектов, вызванных стихийными бедствиями, пожаром и т. д.
- если осушитель применялся не по прямому назначению.

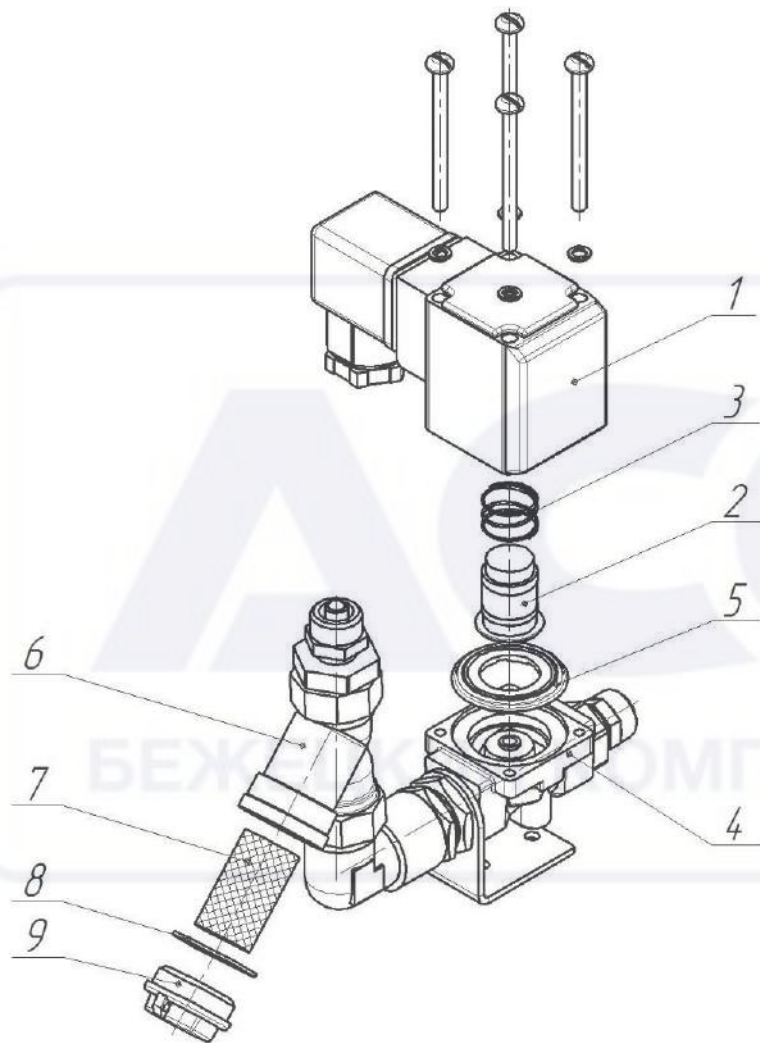


Рисунок 6 – Устройство слива конденсата

- 1 – катушка клапана; 2 – запорный элемент; 3 – пружина;
 4 – корпус клапана; 5 – прокладка; 6 – фильтр;
 7 – фильтрационная сетка; 8 – прокладка; 9 – заглушка.

Таблица 5 – Заводские установки параметров

Параметр	Диапазон	Заводские установки	Единица измерения
E8	1 ... 10	1	мин.
E9	1 ... 5	1	сек.
E10	1 ... 225	1	мин.
E16	oFF - on	on	-

E8 – интервал между сливами конденсата;

E9 – длительность слива конденсата;


E10 – таймер на выключения осушителя после остановки расхода сжатого воздуха;

E16 – включение и отключение реле протока сжатого воздуха.

Таблица 6 - Режимы работы светодиодов.

Индикатор	Статус	Описание
Сеть	Горит	Прибор включен
Авария	Мигает	Аварийная ситуация
Слив	Горит	Включение слива конденсата
Режим	Горит	Включен автоматический режим
Настройка	Горит	При нажатии любой кнопки
Настройка	Мигает	Коррекция параметров

При выключении и повторном включении электронного блока надо выждать паузу 5-10 секунд для полного разряда конденсаторов.

Внимание! При отклонениях в работе осушителя, можно вернуться к заводским установкам настройки блока управления. Для этого при выключенном осушителе нужно нажать кнопку «СЕТЬ» и сразу же нажать и удерживать более 5 сек. кнопку «». Далее нажимаем кнопку «ВВОД» и удерживаем 5 сек. и после появления индикации на дисплее параметра E8, удерживаем кнопку «ВВОД» более 15 сек.. После произойдет сброс микроконтроллера и осушитель перейдет в автоматический режим.

5 Требования безопасности и охраны окружающей среды

5.1 К работе допускаются лица не моложе 18 лет, изучившие паспорт, прошедшие инструктаж и ознакомленные с особенностями работы осушителя.

5.2 Осушитель должен быть надежно заземлен.

5.3 Эксплуатация электрической части должна соответствовать "Правилам технической эксплуатации электроустановок потребителей" и "Правилам техники безопасности при эксплуатации электроустановок потребителей"

5.4 Работы по ремонту и техническому обслуживанию должны проводиться при выключенном коммутационном устройстве и при отсутствии остаточного давления в магистрали.

5.5 **Запрещается** эксплуатация осушителя при не подключенной воздушной магистрали или нарушения ее герметичности.

5.6 **Запрещается** работа осушителя при снятых панелях корпуса.

5.7 **Запрещается** проведение технического обслуживания на работающем осушителе.

Продолжение таблицы 7

Проявление неисправности	Возможная причина, методы устранения
• Наличие воды в трубопроводах после осушителя.	<ol style="list-style-type: none"> 1. Осушитель не работает, включить его. 2. Открыта обходная магистраль (если она имеется в составе осушителя), закрыть ее. 3. Температура на дисплее контрольной панели выше номинальной, см. соответствующий пункт этого раздела. 4. Осушитель не соответствует пропускной способности воздуха, указанной в паспорте; восстановить номинальные условия работы осушителя.
• Температура на дисплее контрольной панели выше номинальной. Ошибка Hta.	<ol style="list-style-type: none"> 1. Проверить, не перепутаны ли входной и выходной патрубки осушителя при подсоединении его к системе подачи сжатого воздуха. 2. Не работает компрессор, см. соответствующий пункт этого раздела. 3. Не работает вентилятор, см. соответствующий пункт этого раздела. 4. Подача или температура воздуха на входе в осушитель превышают значения, указанные в паспорте; восстановить номинальные условия работы осушителя. 5. Температура окружающей среды превышает значение, указанное в паспорте; восстановить номинальные условия работы осушителя. 6. Загрязнение конденсатора, почистить его. 7. Не происходит слив конденсата (ни воды, ни масла), см. соответствующий пункт этого раздела. 8. Датчик низкого или высокого давления вышел из строя.
• Ошибка Lta	<ol style="list-style-type: none"> 1. Полная утечка фреона. 2. Температура окружающей среды и сжатого воздуха не соответствуют значениям, указанным в паспорте; восстановить номинальные условия работы осушителя.
• На осушителе большие потери давления сжатого воздуха	<ol style="list-style-type: none"> 1. Расход воздуха превышает максимальное значение для данной модели осушителя; восстановить номинальные условия работы осушителя. 2. Проверить, не засорены ли соединительные трубопроводы; при необходимости устранить засорение. 3. Проверить, правильно ли смонтировано обходная магистраль (если она имеется в составе системы). 4. Сдавлен или пережат гибкий шланг удаления конденсата – проверить.

Таблица 7 – Перечень возможных неисправностей осушителя

Проявление неисправности	Возможная причина, методы устранения
• Не горит подсветка выключателя на контрольной панели.	1. Проверить наличие напряжения в сети электропитания. 2. Проверить монтаж электропроводки.
• Не включается компрессор.	1. Проверить монтаж электропроводки и работоспособность терморегулятора. 2. Срабатывание устройства тепловой защиты внутри компрессора, выждать 1 час и проверить еще раз. Если неисправность сохраняется, остановить осушитель и вызвать специалиста по холодильному оборудованию. 3. Проверить состояние электрооборудования компрессора. 4. Короткое замыкание в компрессоре: заменить компрессор.
• Не вращается вентилятор.	1. Проверить монтаж электропроводки. 2. Проверить наличие питания на вентиляторе. 3. Срабатывание устройства тепловой защиты внутри вентилятора, выждать 30 мин. и проверить еще раз, если неисправность сохраняется – заменить вентилятор. 4. Короткое замыкание в двигателе вентилятора: заменить двигатель вентилятора.
• Не происходит слив конденсата (ни масла, ни воды)	1. Проверить монтаж электропроводки. 2. Загрязнение фильтра предварительной очистки в устройстве для слива конденсата; почистить фильтрационную сетку 7 (рис. 5) 3. Перегорела катушка электромагнитного клапана в устройстве для слива конденсата; заменить катушку. 4. Засорение или заклинивание электромагнитного клапана в устройстве для слива конденсата; клапан почистить или заменить (рис. 5). 5. Проверить работоспособность терморегулятора; если неисправность сохраняется, заменить.
• Постоянная утечка воздуха через устройство для слива конденсата.	1. Заклинивание электромагнитного клапана в устройстве для слива конденсата; клапан почистить или заменить. 2. Проверить значение интервала слива конденсата, настроенное в программе терморегулятора.

6.1 Выбор места для монтажа

Площадку, предназначенную для размещения осушителя, необходимо подготовить с учетом следующих требований:

- Машина должна быть защищена от воздействия атмосферных факторов и прямых солнечных лучей.
- Основание, на котором предстоит установить осушитель, должно быть плоским и способным выдерживать его полную массу.
- Температура окружающей среды должна соответствовать данным, указанным в пункте 2.5.
- Помещение должно быть чистым, сухим и в достаточной степени вентилируемым (рекомендуется отводить горячий воздух за пределы того помещения, в котором установлен осушитель).
- Вокруг осушителя необходимо оставить свободное пространство, размеры которого должны позволять надлежащее охлаждение осушителя и проведение операций технического обслуживания и/или контроля.

Всасываемый осушителем воздух не должен содержать в себе думы или легковоспламеняющиеся пары, которые могли бы создавать опасность взрыва или пожара.

6.2 Монтаж и подключение

Прежде чем приступить к выполнению монтажных операций нужно убедиться в том, что:

- Ни одна из частей осушителя не находится под избыточным давлением.
- Ни одна из частей осушителя не находится под электрическим напряжением.
- Трубопроводы, предназначенные для подсоединения к установке, полностью очищены от любых загрязнений.

Проверив выполнение перечисленных требований, можно приступать к выполнению монтажа:

- Подсоединить осушитель к линии подачи сжатого воздуха. Целесообразно смонтировать обходную магистраль, с помощью которой можно изолировать установку от системы подачи сжатого воздуха, чтобы облегчить в дальнейшем выполнение операций технического обслуживания.

- Проверить состояние устройства для слива конденсата и подсоединить гибкий сливной трубопровод к дренажной линии. При этом следует иметь в виду, что сливаемый из осушителя конденсат содержит частицы масла. Поэтому для его утилизации рекомендуется, в целях выполнения требований действующих законов, монтировать в составе осушителя водо- и маслоотделитель соответствующей пропускной способности.

- Подсоединить осушитель к сети электропитания, предварительно убедившись в том, что сетевое напряжение и частота тока поддерживаются неизменными и соответствуют данным, указанным в пункте 1.3. Обязанность оснащения линии подачи электропитания к установке устройством защиты и заземлением возлагается на потребителя. Указанные работы должны выполняться в соответствии с требованиями нормативов электробезопасности.

В целях оптимизации условий работы с осушителем рекомендуется при размещении ориентировать его таким образом, чтобы показания любого из предусмотренных на установке приборов можно было считывать легко и удобно.

6.3 Подготовка к вводу в эксплуатацию

Перед пуском осушителя убедиться в том, что все рабочие параметры соответствуют данным, которые приведены в настоящем паспорте.

Перед поставкой заказчику осушитель на заводе-изготовителе подвергается приемосдаточным испытаниям. При этом все его параметры настраиваются на нормальный режим работы и потому не требуют какой-либо дополнительной регулировки. Тем не менее, в течение первых часов эксплуатации необходимо проверить функционирование машины на соответствие требованиям технической документации.

6.4 Пуск

Перечисленные ниже операции должны выполняться при первом пуске машины, а также обязательно при каждом пуске после длительного ее простоя, вне зависимости от того, было ли причиной этого проведение технического обслуживания или какое бы то ни было другое обстоятельство.

1. Проверить соблюдение всех указаний, приводимых в разделах «ВЫБОР МЕСТА ДЛЯ МОНТАЖА» и «МОНТАЖ».

2. Убедиться в том, что не была открыта обходная магистраль (если она имеется в составе осушителя).

3. Медленно открыть вентиль на выходе воздуха из осушителя, а затем все так же медленно открыть входной вентиль на линии подачи сжатого воздуха к установке.

4. Закрыть обходную магистраль (если она имеется).

5. Подать на осушитель напряжение от сети переключателем, находящегося на передней панели осушителя и нажать кнопку «СЕТЬ» на контрольной панели. Осушитель подключен к сети.

6. Выждать несколько минут, пока осушитель достигнет рабочих параметров.

7. Проверить работу системы слива конденсата на соответствие требованиям технической документации.

8. Проверить герметичность затяжки и надежность крепления всех соединительных трубопроводов.

7 Техническое обслуживание

Прежде чем приступать к выполнению операций технического обслуживания, необходимо убедиться в том, что:

1. Ни одна из частей осушителя не находится под давлением сжатого воздуха.
2. Ни одна из частей осушителя не находится под электрическим напряжением.

-Один раз в неделю или через каждые 40 часов работы

- Убедиться в том, что индикатор температуры, размещенный на дисплее контрольной панели, держит точку росы в интервале температуры 1⁰с...5⁰с.

- Визуально убедиться в регулярности слива конденсата.

-Один раз в месяц или через каждые 200 часов работы

- Очистить конденсатор струей сжатого воздуха, не допуская при этом повреждения алюминиевых ребер охлаждающей батареи.

- Очистить фильтр предварительной очистки устройства для слива конденсата, удалив при этом грязь, которая могла накопиться на внутренней защитной сетке. Особое внимание следует обратить на монтаж фильтра, выполняемый в обратной последовательности.

- По завершении перечисленных операций проверить функционирование осушителя.

-Один раз в год или через каждые 2000 часов работы

- Очистить конденсатор струей сжатого воздуха и промыть проточной водой ребристый пакет (не допуская при этом его повреждения), чтобы удалить отложения и наросты, которые могли в этом месте образоваться.

- Проверить состояние гибкого трубопровода для слива конденсата, в случае необходимости поврежденный трубопровод снять и установить новый.

- Проверить затяжку, герметичность и прочность крепления всех соединительных трубопроводов.

- По завершении перечисленных операций проверить функционирование осушителя.