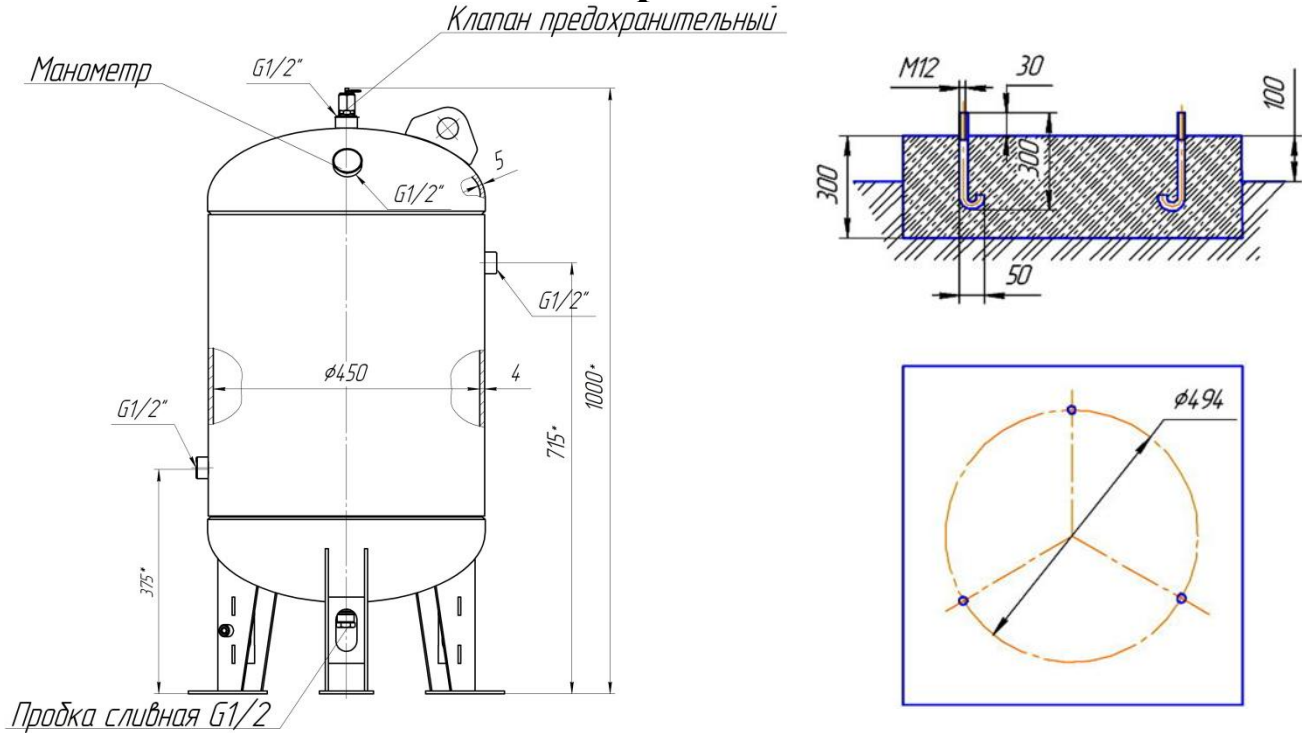




Акционерное общество
"БЕЖЕЦКИЙ ЗАВОД "АВТОСПЕЦОБОРУДОВАНИЕ"
 (АО "Бежецкий завод "АСО")

ул. Краснослободская, д.1, г. Бежецк, Тверская обл., 171980, Россия,
 тел/факс (48231) 5-66-86 E-mail: 219219@rambler.ru <http://www.asobezh.ru>

Ресивер РВ 110/10



1 Техническая характеристика и параметры

Наименование частей сосуда		Корпус
Рабочее давление, МПа		1,0
Расчетное давление, МПа		1,0
Пробное давление испытания при изготовлении, МПа	гидравлического	1,4
	пневматического	-
Рабочая температура, °С		+80
Расчетная температура стенки, °С		+100
Минимально допустимая температура стенки сосуда, находящегося под расчетным давлением, °С		Минус 60
Наименование рабочей среды		воздух
Характеристика рабочей среды	Класс опасности	4
	Взрывоопасность	нет
	Пожароопасность	нет
Прибавка для компенсации коррозии (эрозии), мм		1,0
Вместимость, м ³		0,110
Масса пустого сосуда, кг		60
Назначенный срок службы сосуда, лет		2
Группа сосуда		4
Группа рабочей среды		2
Материал		12X18H10T

Действует
с 2020 года