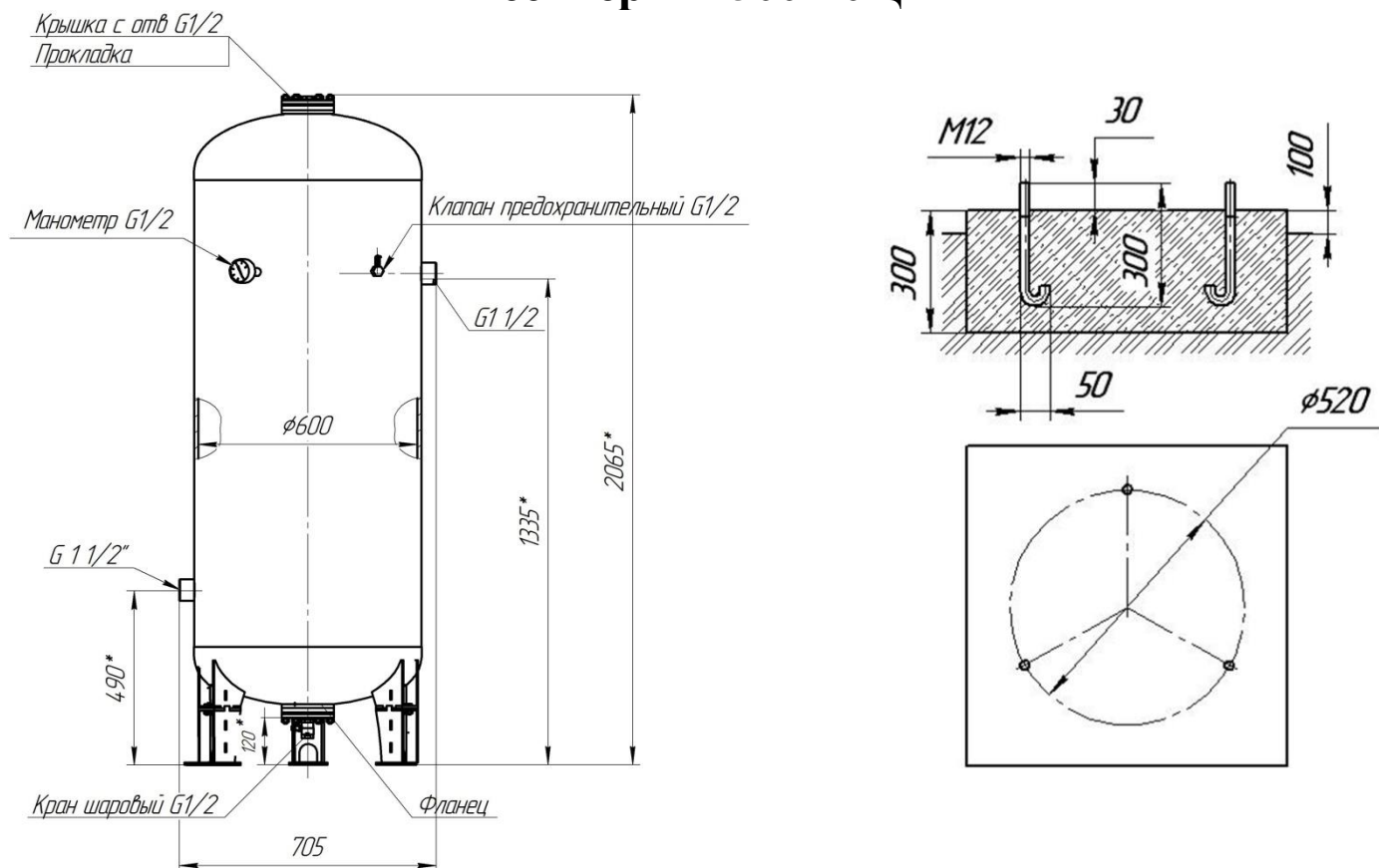




Акционерное общество  
**"БЕЖЕЦКИЙ ЗАВОД "АВТОСПЕЦБОРУДОВАНИЕ"**  
 (АО "Бежецкий завод "АСО")

ул. Краснослободская, д.1, г. Бежецк, Тверская обл., 171980, Россия,  
 тел/факс (48231) 5-66-86 E-mail: [219219@rambler.ru](mailto:219219@rambler.ru) <http://www.asobezh.ru>

## Ресивер РВ 500-10Ц



### Техническая характеристика и параметры

Наименование частей сосуда		Корпус
Рабочее давление, МПа		1,0
Расчетное давление, МПа		1,0
Пробное давление испытания при изготовлении, МПа	гидравлическое	1,4
Рабочая температура, °С		+80
Расчетная температура стенки, °С		+100
Минимально допустимая температура стенки сосуда, находящегося под расчетным давлением, °С		Минус 20
Наименование рабочей среды		воздух
Характеристика рабочей среды	Класс опасности	4
	Взрывоопасность	нет
	Пожароопасность	нет
Прибавка для компенсации коррозии (эрозии), мм		1,0
Вместимость, м <sup>3</sup>		0,500
Масса пустого сосуда, кг		165
Назначенный срок службы сосуда, лет		10
Группа сосуда		4
Группа рабочей среды		2
Материал		Ст3
Покрытие наружной и внутренней поверхностей		Гор.Ц