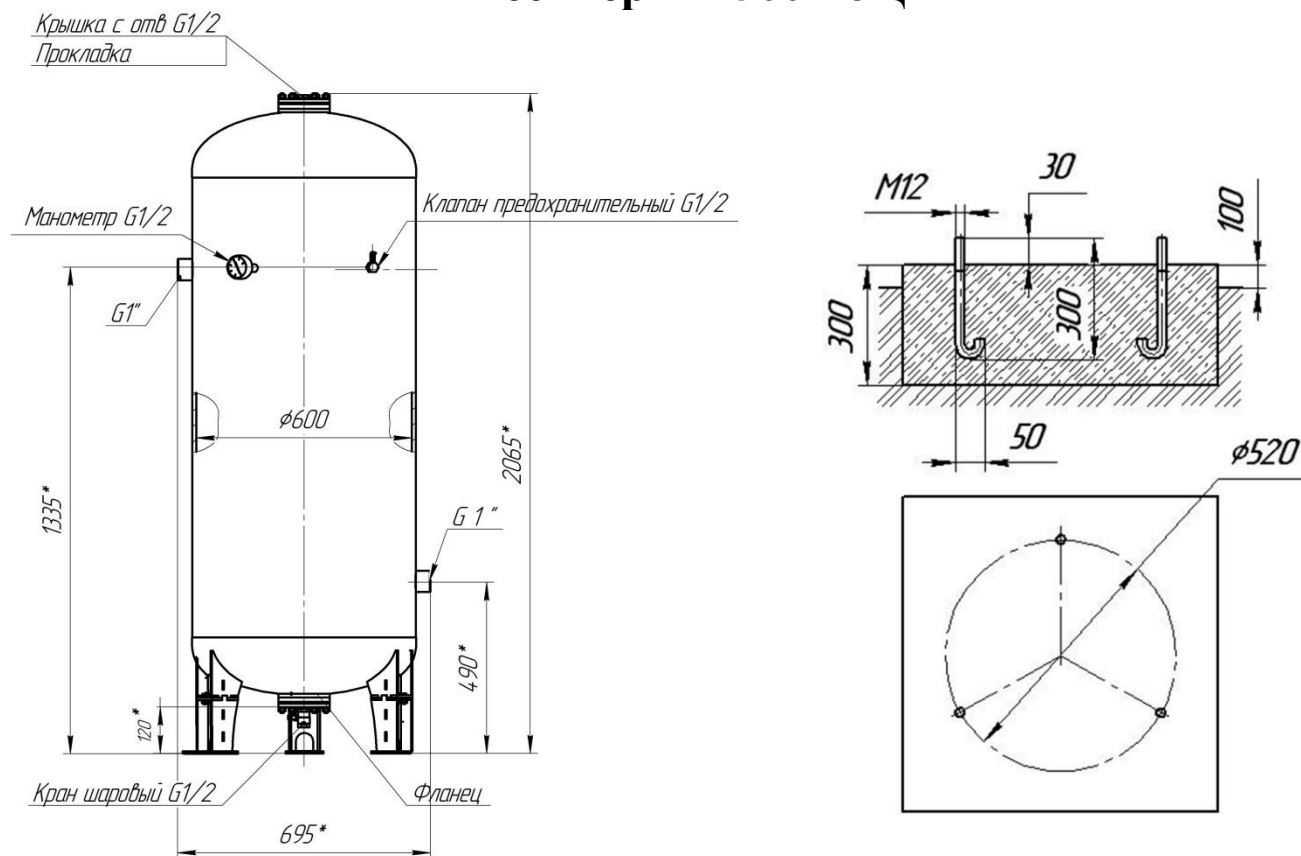




Акционерное общество
"БЕЖЕЦКИЙ ЗАВОД "АВТОСПЕЦБОРУДОВАНИЕ"
 (АО "Бежецкий завод "АСО")

ул. Краснослободская, д.1, г. Бежецк, Тверская обл., 171980, Россия,
 тел/факс (48231) 5-66-86 E-mail: 219219@rambler.ru <http://www.asobezh.ru>

Ресивер РВ 500-16Ц



Техническая характеристика и параметры

Наименование частей сосуда		Корпус
Рабочее давление, МПа		1,6
Расчетное давление, МПа		1,6
Пробное давление испытания при изготовлении, МПа	гидравлическое	2,2
Рабочая температура, °С		+80
Расчетная температура стенки, °С		+100
Минимально допустимая температура стенки сосуда, находящегося под расчетным давлением, °С		+5
Наименование рабочей среды		воздух
Характеристика рабочей среды	Класс опасности	4
	Взрывоопасность	нет
	Пожароопасность	нет
Прибавка для компенсации коррозии (эрозии), мм		1,0
Вместимость, м ³		0,500
Масса пустого сосуда, кг		200
Назначенный срок службы сосуда, лет		10
Группа сосуда		4
Группа рабочей среды		2
Материал		Ст3