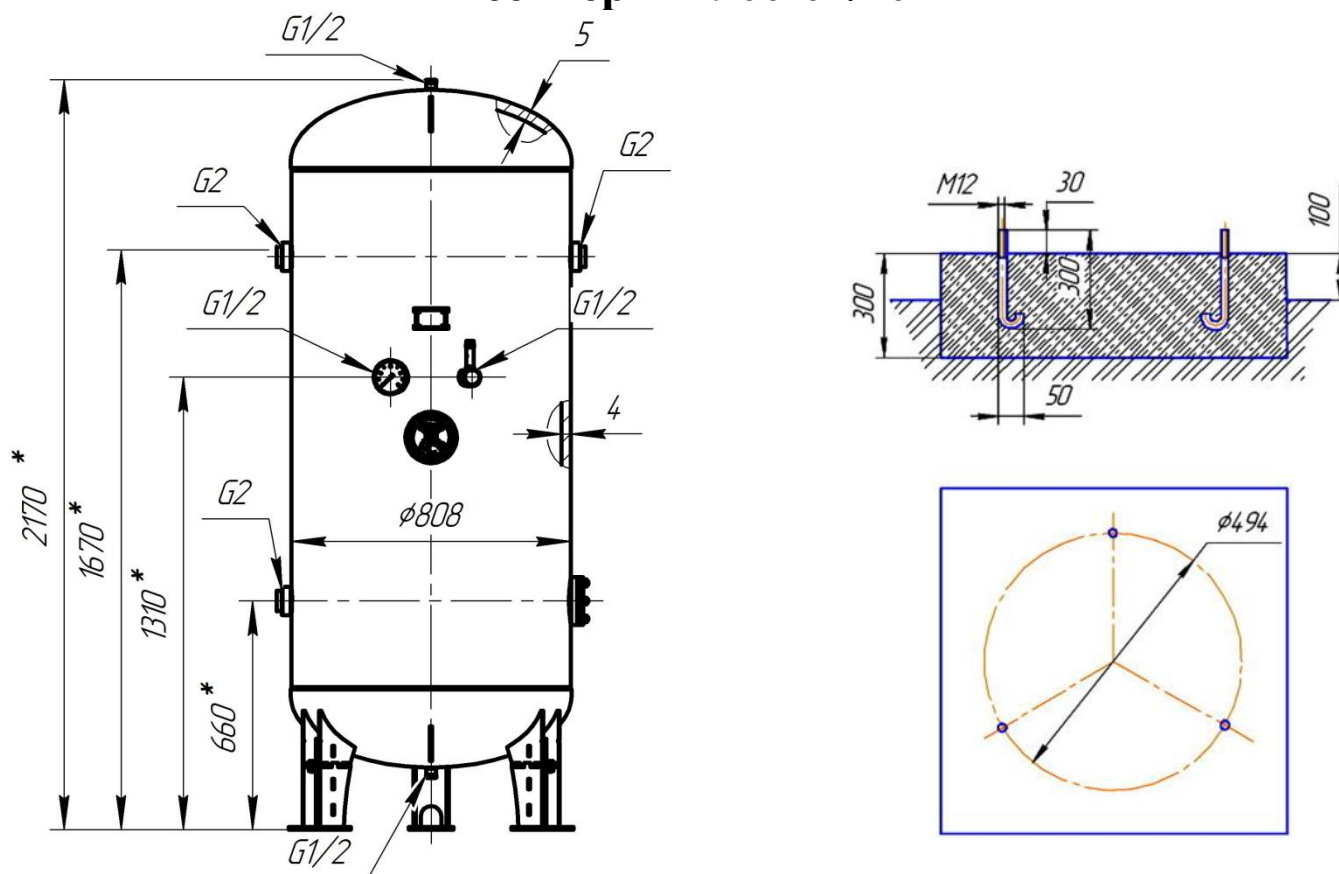




Акционерное общество  
**"БЕЖЕЦКИЙ ЗАВОД "АВТОСПЕЦБОРУДОВАНИЕ"**  
 (АО "Бежецкий завод "АСО")

ул. Краснослободская, д.1, г. Бежецк, Тверская обл., 171980, Россия,  
 тел/факс (48231) 5-66-86 E-mail: [219219@rambler.ru](mailto:219219@rambler.ru) <http://www.asobezh.ru>

## Ресивер РВ 900-02/10



### 1 Техническая характеристика и параметры

Наименование частей сосуда	Корпус	
Рабочее давление, МПа	1,0	
Расчетное давление, МПа	1,0	
Пробное давление испытания при изготовлении, МПа	гидравлического	1,4
	пневматического	-
Рабочая температура, °С	+80	
Расчетная температура стенки, °С	+100	
Минимально допустимая температура стенки сосуда, находящегося под расчетным давлением, °С	Минус 60	
Наименование рабочей среды	воздух	
Характеристика рабочей среды	Класс опасности	4
	Взрывоопасность	нет
	Пожароопасность	нет
Прибавка для компенсации коррозии (эрозии), мм	0	
Вместимость, м <sup>3</sup>	0,900	
Масса пустого сосуда, кг	215	
Назначенный срок службы сосуда, лет	10	
Группа сосуда	2	
Группа рабочей среды	2	
Материал сосуда	12X18Н10Т	

Действует  
с 2020 года