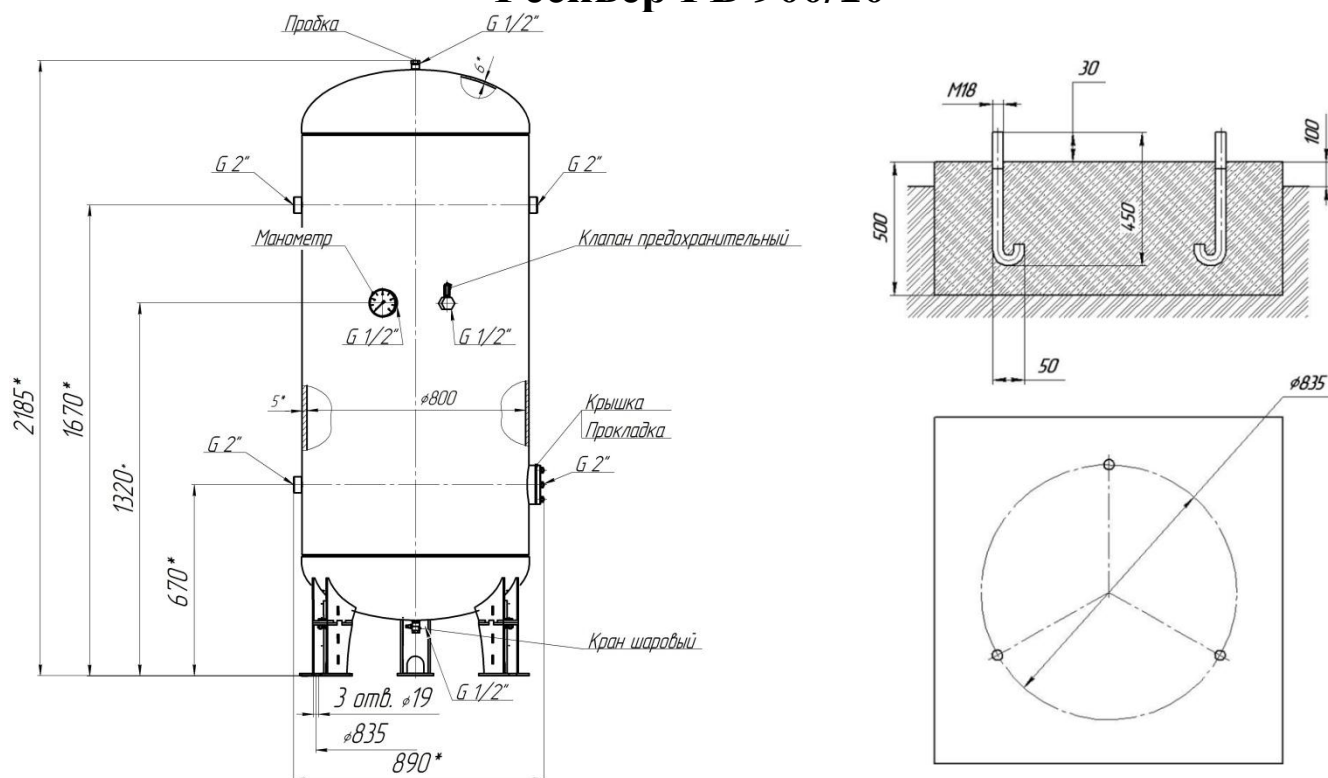




Акционерное общество
"БЕЖЕЦКИЙ ЗАВОД "АВТОСПЕЦБОРУДОВАНИЕ"
 (АО "Бежецкий завод "АСО")

ул. Краснослободская, д.1, г. Бежецк, Тверская обл., 171980, Россия,
 тел/факс (48231) 5-66-86 E-mail: 219219@rambler.ru <http://www.asobezh.ru>

Ресивер РВ 900/10



Техническая характеристика и параметры

| | | |
|---|-----------------|----------|
| Наименование частей сосуда | | Корпус |
| Рабочее давление, МПа | | 1,0 |
| Расчетное давление, МПа | | 1,0 |
| Пробное давление испытания при изготовлении, МПа | гидравлическое | 1,4 |
| Рабочая температура, °С | | +80 |
| Расчетная температура стенки, °С | | +100 |
| Минимально допустимая температура стенки сосуда, находящегося под расчетным давлением, °С | | Минус 20 |
| Наименование рабочей среды | | воздух |
| Характеристика рабочей среды | Класс опасности | 4 |
| | Взрывоопасность | нет |
| | Пожароопасность | нет |
| Прибавка для компенсации коррозии (эрозии), мм | | 1,0 |
| Вместимость, м ³ | | 0,900 |
| Масса пустого сосуда, кг | | 255 |
| Назначенный срок службы сосуда, лет | | 10 |
| Группа сосуда | | 4 |
| Группа рабочей | | 2 |
| Материал | | Ст3 |
| Толщина металла обечайки/днище, мм | | 5/6 |

Действует
с 2020 года