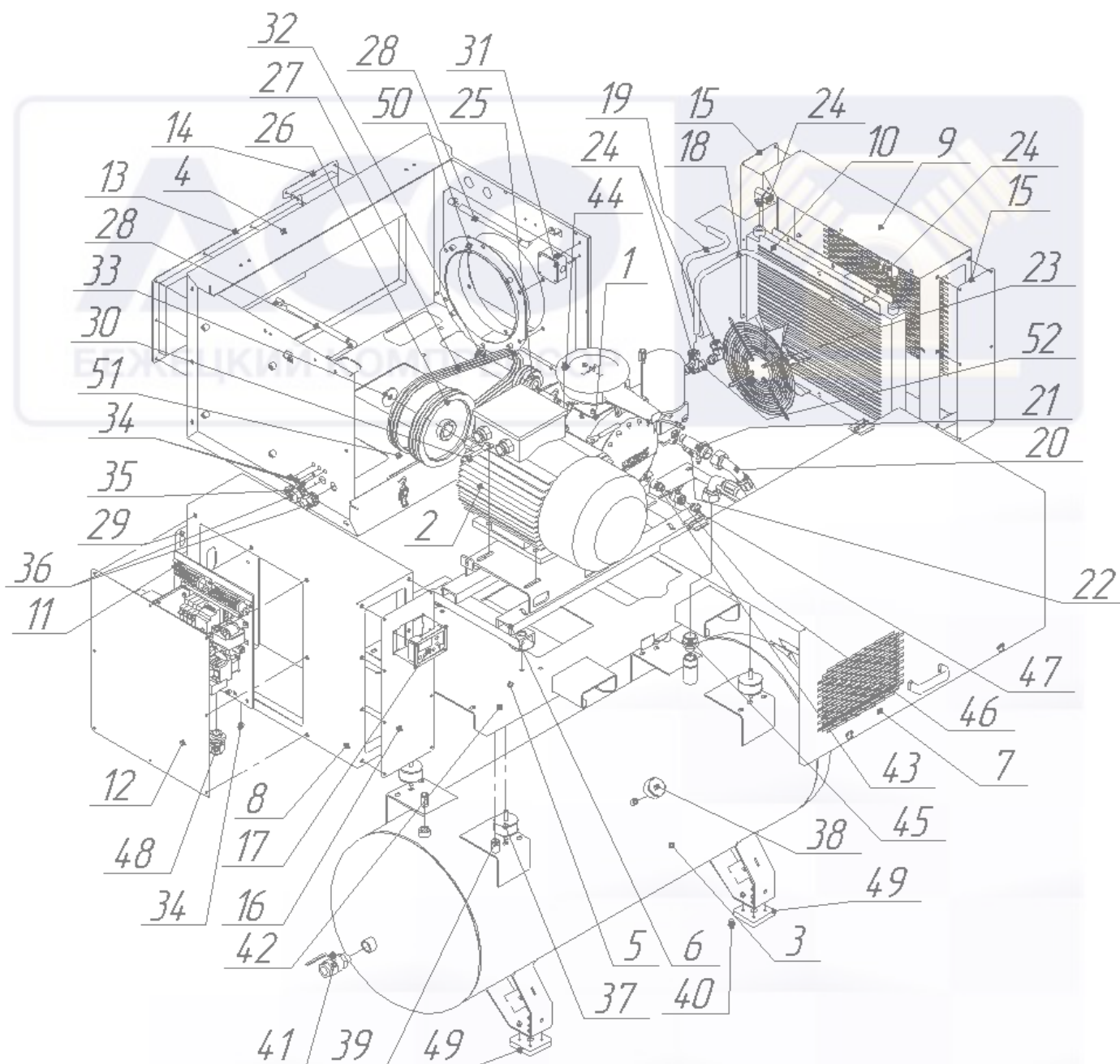




Каталог деталей и сборочных единиц
Установка компрессорная винтовая стационарная
АСО-ВК18/8-500



Спецификация

Таблица

Поз	Обозначение детали/узла	Наименование	Кол-во	Прим.
1		Модуль винтовой EVO3-NK-V013	1	
2		Электродвигатель АИР160М2 У3	1	
3	ВК-53М1.02.03.000	Ресивер	1	АСО-ВК18/8/10
	ВК-57М1.02.03.000	Ресивер	1	АСО-ВК18/13/16
4	ВК-57М1.04.00.000	Кожух	1	
5	ВК-53М1.03.00.000	Плита	1	
6	ВК-57М1.12.00.000	Рама	1	
7	ВК-53М1.06.00.000	Дверь	1	
8	ВК-53М1.07.00.000	Корпус шкафа	1	
9	ВК-53М1.08.00.000	Короб	1	
10		Маслоохладитель В62936-00 22 кВт	1	
11	ВК-57М1.11.00.000	Панель приборная	1	
12	ВК-53М1.00.00.004	Крышка	1	
13	ВК-53М1.00.80.000	Крышка	1	
14	ВК-53М1.00.00.500	Крышка	1	
15	ВК-53М1.00.00.003	Крышка	2	
16	ВК-53М1. 10.00.103	Панель управления	1	
17		Контроллер «Airmaster P1»	1	
18	ВК-57М1.00.00.003	Труба	1	
19	ВК-57М1.00.00.002	Труба	1	
20	ВК-53М1.00.91.000	Рукав	1	
21	ВК-53М1.01.00.009	Штуцер	1	
22		Датчик давления РА21 (0-16) bar	1	АСО-ВК18/8/10/13
		Датчик давления РА21 (0-16) bar	1	АСО-ВК18/16
23		Вентилятор YWF.A2S 300В-7ВПА00	1	
24		Угольник 106109 1/2 (d18)	4	
25	ВК-57М1.01.00.009	Шкив d 100	1	АСО-ВК18/8
	ВК-57М1.01.00.008	Шкив d 108	1	АСО-ВК18/10
	ВК-57М1.01.00.011	Шкив d 112	1	АСО-ВК18/13
	ВК-57М1.01.00.001	Шкив d 122	1	АСО-ВК18/16
26	ВК-55М1.00.00.011	Шкив d 283	1	АСО-ВК18/8/10
	ВК-57М1.00.00.001	Шкив d 250	1	АСО-ВК18/13/16
27		Ремень SPZ 1337	3	АСО-ВК18/8/10
		Ремень SPZ 1320	3	АСО-ВК18/13/16
28		Упор газовый 2108-6308010С	2	
29		Шильд «Вкл.- Откл.»	1	
30	ВК-53.00.00.009-01	Натяжник	2	
31		Коробка клеммная	1	
32	ВК-53М.21.00.003	Шайба	1	
33	МК-100.00.00.003	Упор	3	
34	ОВ-20.10.00.013	Втулка	4	
35		Муфта кабельного ввода PG9	1	
36		Муфта кабельного ввода PG21	2	
37	ВК-56М.00.00.300	Амортизатор	4	
38		Манометр МП-63Т (0-1,6) МПа	1	АСО-ВК18/8/10
		Манометр МП-63Т (0-2,5) МПа	1	АСО-ВК18/13/16

39	БК-53М1.00.00.010	Проставка	2	
40		Пробка сливная 2000/3	1	
41		Кран шаровый Р30 1 (Ду25)	1	Муфта-штуцер
42		Клапан предохранительный 1,1 МПа, G 1/2	2	АСО-БК18/8/10
		Клапан предохранительный 1,9 МПа, G 1/2	2	АСО-БК18/13/16
43	БК-53М1.01.00.005	Переходник	1	
44		Датчик температуры КТУ	1	
45	БК-56М.00.00.016	Штуцер	1	
46		Кран шаровый Р30 1/2 (Ду15)	1	Муфта-муфта
47	1112-1072	Пробка	1	
48		Муфта кабельного ввода PG29	1	
49	К-3.02.00.006	Пята	4	
50	БК-53М1.00.00.100	Диффузор	1	
51	М130.05.00.102	Шайба	1	
52	БК-55М1.01.00.001	Переходник	1	