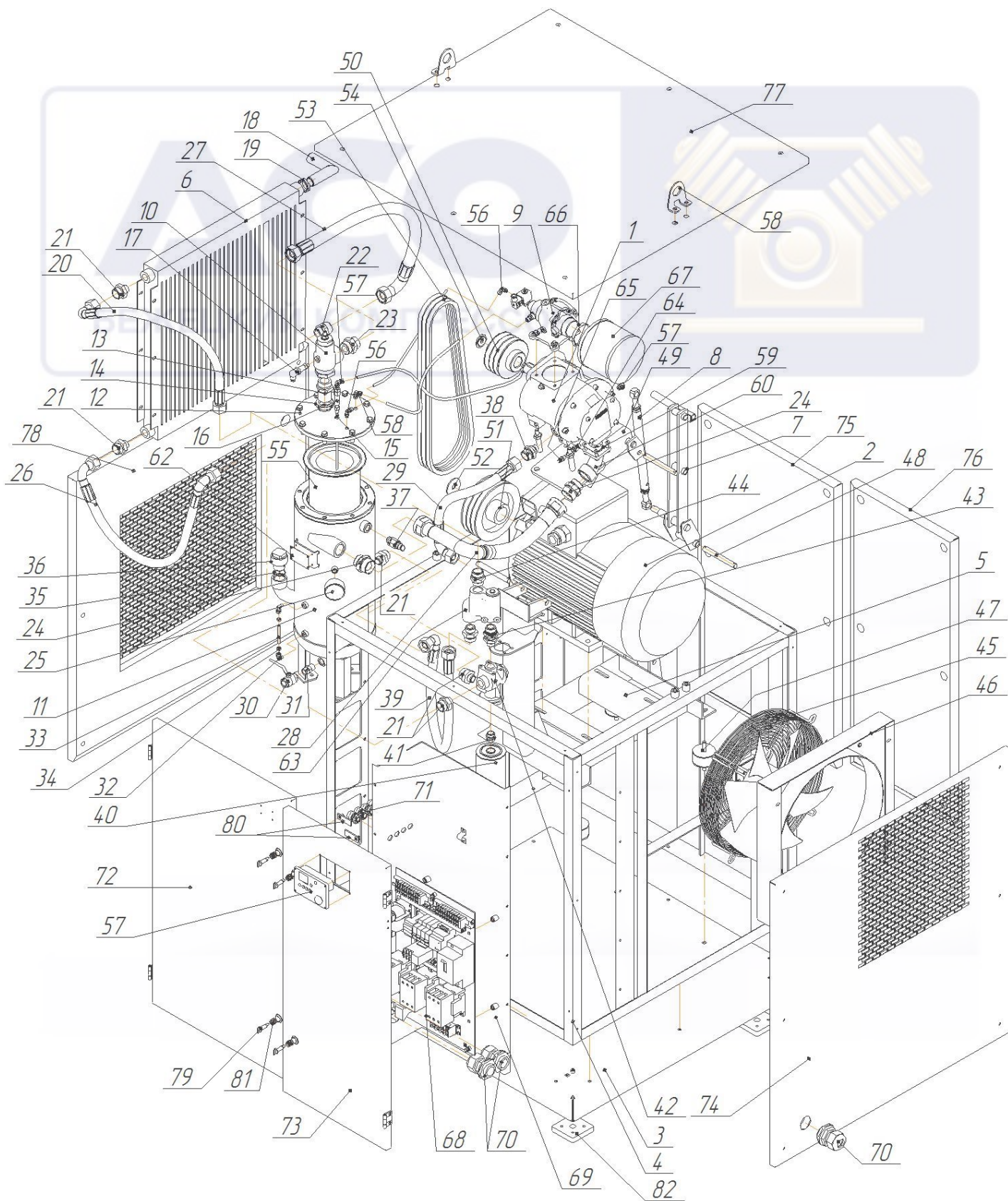




Каталог деталей и сборочных единиц Установка компрессорная винтовая стационарная АСО-ВК30



Спецификация

Таблица

Поз	Обозначение детали/узла	Наименование	Кол-во	Прим.
1		Блок винтовой EVO6	1	
2		Электродвигатель АИР180М2 У3	1	
3	ВК-56.04.00.000	Основание	1	
4	ВК-56М.03.00.000	Каркас	1	
5	ВК-56М.05.00.000	Рама	1	
6		Охладитель масло-воздушный В81778-00	1	37кВт
7	ВК-56.07.00.000	Рычаг	1	
8	ВК-56.15.00.000	Натяжник	1	
9		Клапан впускной RC50, 24В, АС	1	
10		Клапан минимального давления G36	1	
11	ВК-56М.08.03.000	Корпус маслоотделителя	1	АСО-ВК30/8/10
	ВК-56М.08.03.000-01	Корпус маслоотделителя	1	АСО-ВК30/13
12	ВК-56М.08.00.001	Крышка	1	
	ВК-56М.08.00.001-01	Крышка	1	АСО-ВК30/13
13	ВК-64.00.00.006	Переходник	1	
14	ВК-56М.08.00.004	Гайка	1	
15	ВК-59.02.00.100	Трубка	1	
16	ВК-56.01.00.100	Клапан обратный	1	
17		Датчик давления РА21 (0-16) bar	1	
18	ВК-56М.00.00.600	Угольник	1	
19	ВК-76.00.00.105	Гайка	1	
20	ВК-56М.00.49.000	Рукав	1	
21	АСО-150.22.00.003	Штуцер	5	
22	ВК-56М.00.00.016	Штуцер	1	
23	ВК-56М.00.00.019	Штуцер	1	
24	ВК-56М.00.00.017	Штуцер	1	
25		Манометр МП63Т (0-1,6) МПа	1	АСО-ВК30/8/10
		Манометр МП63Т (0-2,5) МПа	1	АСО-ВК30/13
26	ВК-56.00.35.000	Рукав	1	
27	ВК-56М.00.52.000	Рукав	1	
28	ВК-56М.00.45.000	Рукав	1	
29	ВК-56М.00.43.000	Рукав	1	
30		Кран шаровый PN30 G ¹ / ₂ , Ду15	1	
31	КМ1-160.00.00.005	Переходник	1	
32		Фитинг угловой 1500-1/8-8/6	2	
33	ВК-59.02.00.003	Трубка	1	
34	ВК-59.02.00.002	Втулка	2	
35		Кольцо 034-040-36-1-0 ГОСТ 9833-73	1	
36	ВК-64.08.00.002	Пробка	1	
37		Клапан предохранительный 1,1 МПа, 1/2	1	АСО-ВК30/8/10
		Клапан предохранительный 1,1 МПа, 1/2	1	АСО-ВК30/13
38	ВК-56М.01.00.037	Штуцер	1	
39	ВК-56М.00.51.000	Рукав	1	
40		Фильтр масляный TGO 210	1	

Продолжение таблицы

41	ВК-64.14.00.004	Переходник	1	
42	ВК-64.14.00.002	Корпус	1	
43	ВК-64М.14.00.200	Переходник	1	
44	ВК-56М.00.00.018	Штуцер	2	
45		Вентилятор YWF.A4D-450S-7D1A01	1	
46	ВК-56М.00.00.500	Панель вентилятора	1	
47	ВК-56М.00.00.300	Амортизатор	4	
48	ВК-56.00.00.002	Ось	3	
49	ВК-56М.06.00.000	Балка поворотная	1	
50	ВК-56М.01.00.038	Шкив d 135	1	АСО-ВК30/8
	ВК-56М.01.00.031	Шкив d 155	1	АСО-ВК30/10
	ВК-56М.01.00.040	Шкив d 170	1	АСО-ВК30/13
51	ВК-61.09.00.001	Шкив d 260	1	
52	M130.05.00.102	Шайба	1	
53		Ремень SPB 1600	3	
54	ВК-53.01.00.003	Шайба	1	
55		Сменный элемент сепаратора 2170231	1	
56		Фитинг угловой 1541-6/4-1/8	2	
57		Фитинг угловой 1541-8/6-1/4	2	
58	С 416М.01.00.006	Ухо	2	
59	ВК-56М.01.00.033	Прокладка	1	
60	ВК-56М.01.00.300	Угольник	1	
61		Контроллер «Airmaster P1»	1	
62		Табличка PB25/10	1	АСО-ВК30/8/10
		Табличка PB25/16	1	АСО-ВК30/13
63		Термостат VTS37	1	
64	ВК-64.01.00.005-01	Переходник	1	
65		Датчик температуры КТУ	1	
66		Хомут червячный 60-80	1	
67		Фильтр воздушный SA 6905	1	
68	ВК-61М.10.00.000	Панель приборная	1	
69	ВК-56М.00.04.000	Стойка	1	
70		Муфта кабельного ввода PG36	3	
71		Муфта кабельного ввода PG16	3	
72	ВК-56.00.01.000	Дверь	1	
73	ВК-56М.00.02.000	Дверь	1	
74	ВК-56М.00.50.000	Панель	1	
75	ВК-56.00.07.000	Панель	1	
76	ВК-56.00.10.000	Панель	1	
77	ВК-56.00.06.000	Панель	1	
78	ВК-56М.00.19.000	Панель	1	
79	M130.02.04.001	Валик	4	
80	M130.02.04.002	Планка	4	
81	M130.02.04.003	Пружина	4	
82	К-3.02.00.006	Пята	4	