

Фильтрационный модуль

The logo for ASO (Автоспецоборудование) features the letters 'ASO' in a large, bold, sans-serif font. The 'A' is a solid triangle, while the 'S' and 'O' are stylized with rounded shapes.

БЕЖЕЦКИЙ КОМПРЕССОР

Модель ФМ-40/16 Ц

Модель ФМ-60/16 Ц

П А С П О Р Т

С416М.00.01.000Ц ПС

С416М.00.01.000-02Ц ПС

Модель ФМ-60/25 Ц

П А С П О Р Т

К-33.00.01.000ЦПС

Модель ФМ-180/16 Ц

Модель ФМ-300/10 ц

П А С П О Р Т

ФМ-3.00.00.000Ц ПС

ФМ-3.00.00.000-01Ц ПС

РУКОВОДСТВО ПО ЭКСПЛУАТАЦИИ

Бежецк
2020 г

Внутренняя и наружная поверхности корпусов блоков очистки и крышек фильтрационного модуля оцинкованы методом термодиффузионного покрытия.

На поверхности деталей сформирован однородный цинковый слой, обеспечивающий гарантированную защиту металла от коррозионных процессов.

Наружная поверхность деталей дополнительно окрашена методом порошкового покрытия.

Двойная защита деталей от коррозии позволит при соблюдении параметров эксплуатации, установленных заводом-изготовителем, значительно увеличить срок службы фильтрационного модуля.

АСО
БЕЖЕЦКИЙ КОМПРЕССОР



1 Назначение изделия

1.1 Фильтрационный модуль предназначен для тонкой очистки сжатого воздуха от твёрдых частиц и аэрозолей масла и влаги в пневматических приводах и системах.

1.2 Модуль используется в различных отраслях промышленности, в системах пневмоуправления и автоматики, пневмоприводе устройств и инструментов для окраски поверхностей распылением.

1.3 Загрязнённость подводимого сжатого воздуха должна быть не выше 14^{го} класса по ГОСТ 17433-80.

1.4 Применение фильтрационного модуля позволяет получить очистку сжатого воздуха по содержанию твёрдых частиц по 4 классу, по содержанию воды и масла по 4 классу по ГОСТ 17433-80.

1.5 Модуль изготовлен в исполнении "УХЛ" для категории размещения "4.2" и предназначен для эксплуатации в следующих условиях:

- температура окружающей среды от 278К (+5°C) до 313К (+40°C)

2 Техническая характеристика

Техническая характеристика фильтрационного модуля приведена в таблице 1.

Таблица 1

№	Характеристика	Значение
1	2	3
1	Пропускная способность, м ³ /мин.	в зависимости от модели в табл. 2
2	Максимальное рабочее давление подводимого воздуха, МПа (атм.)	в зависимости от модели в табл. 2
3	Температура сжатого воздуха перед модулем, °С:	
	- максимальная	+50
	- минимальная	+2
4	Условная эффективность улавливания твердых частиц при номинальном расходе и оптимальном рабочем давлении:	
	- размер твердых частиц мкм, не более	10
	- содержание твердых частиц, мг/м ³ не более	2
5	Содержание посторонних примесей мг/м ³ , не более	
	- вода (в жидком состоянии)	800
	- масло (в жидком состоянии)	16
6	Начальное гидравлическое сопротивление в рабочих условиях, МПа (атм.), не более	0,02 (0,2)

Примечание: остальные технические характеристики, соответствующие каждой модели фильтрационного модуля, указаны в таблице 2.

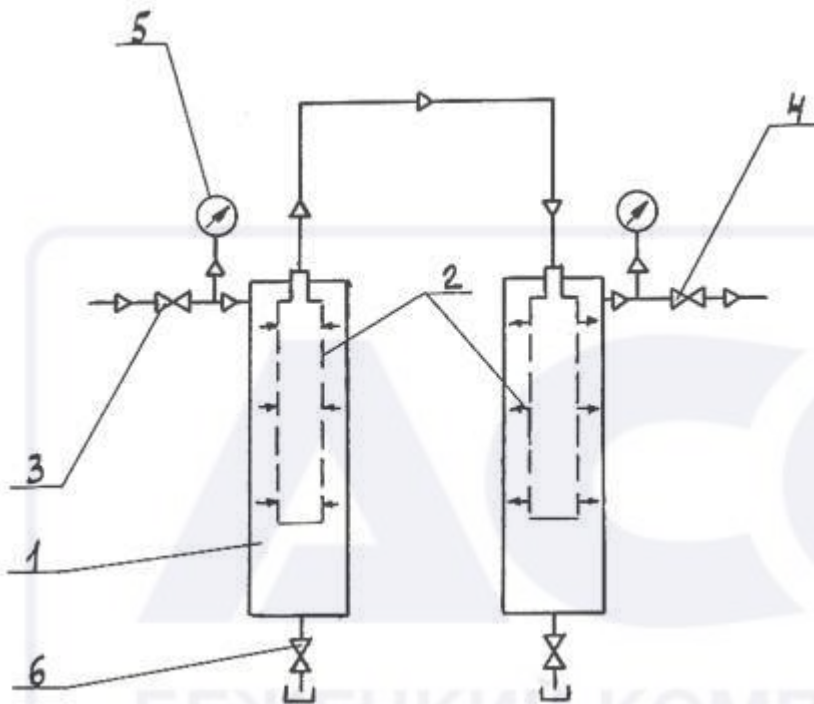


Рис. 4 Схема пневматическая принципиальная
Фильтрационного модуля

1-корпус; 2-фильтроэлемент; 3-входной вентиль
4-выходной вентиль; 5-манометр; 6-сливная пробка

Таблица 2

№ п/п	Характеристика	Модель ФМ			
		ФМ-40/16 Ц	ФМ-60/16 Ц	ФМ-60/25 Ц	ФМ-180/16 Ц
1	Пропускная способность м ³ /мин. (м ³ /ч.)	0,8 (40)	1,6 (72)	1,2 (60)	3 (180)
2	Максимальное рабочее давление подводимого воздуха, МПа (атм.)	1,6 (16)	1,6 (16)	2,5 (25)	1,6 (16)
3	Тип фильтро-элемента	I ^я ступень	ФЭВ 60/160-40К	ФЭВ 56/340	* ФЭВ 95/350-40К
		II ^я ступень	ФЭВ 60/160-40К	ФЭВ 56/340	* ФЭВ 95/350-1К
4	Габаритные размеры мм, не более	335	335	324	790
	длина	220	220	220	700
	ширина	900	900	990	1430
	высота				1530
5	Масса, кг	17,0	20,5	20	48,5
6	Условный проход рекомендуемых трубопроводов, мм, не менее	15	15	15	25
7	Резьба для подсоединения штуцеров	G1/2	G1/2	G1/2	G1

*Фильтроэлемент ФЭВ-...-40К имеет патрубок красного, а фильтроэлемент ФЭВ-...-1К – синего цвета

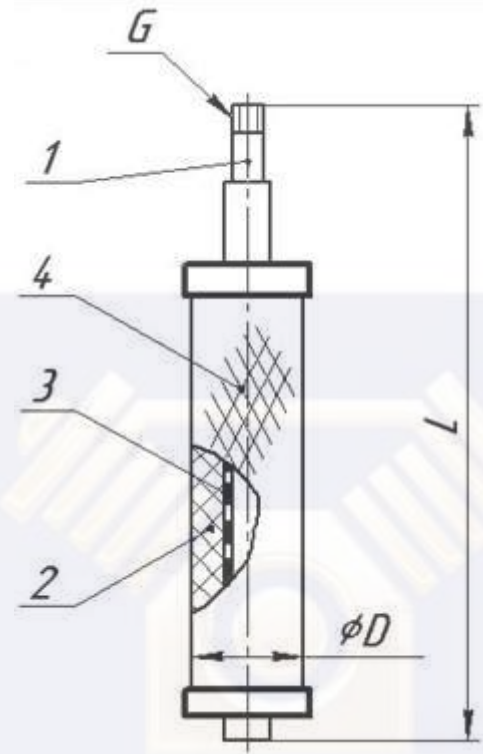


Рис. 3 Фильтроэлемент

1-патрубок; 2-фильтрующий материал (волоконная полимерная ткань)
3-каркас; 4-дренажная сетка (капрон)

Таблица 7

Обозначение филь-троэлемента	ØD, мм	L, мм	Присоединительная резьба G, дюйм
ФЭВ 60/160	60	160	1/2
ФЭВ 60/340	60	340	1/2
ФЭВ 95/350	95	350	1
ФЭВ 95/525	95	525	1

3 Состав изделия и комплект поставки

3.1 В состав изделия (рис.1. 2) входят: стойка; блок очистки; рукав; фильтроэлемент; сливная пробка.

3.2 Комплект поставки представлен в таблице 3.

Таблица 3

№	Наименование	Количество
3.2.1	Фильтрационный модуль, шт.	1
3.2.2	Паспорт модуля, экз.	1
3.2.3	Паспорт фильтроэлемента, экз.	2

3.2.4 Упаковочный лист и товаросопроводительная документация поставляется совместно с изделием.

4 Устройство и принцип работы

4.1 Устройство.

Фильтрационный модуль – двухступенчатый; состоит из двух последовательно объединенных блоков очистки (фильтров).

4.1.1 Корпус блока очистки изготовлен из стальной трубы. На корпусе имеется патрубок (с внутренней резьбой см. таблица 2 для конкретной модели) для подвода-отвода магистрали сжатого воздуха. Торцы корпуса закрываются крышками.

В нижней крышке для слива конденсата имеется резьбовая пробка (G3/8").

Внутренняя и наружная поверхности корпусов и крышек оцинкованы методом термодиффузионного покрытия. На поверхности деталей сформирован однородный цинковый слой, обеспечивающий гарантированную защиту металла от коррозионных процессов.

Наружная поверхность деталей дополнительно окрашено методом порошкового покрытия.

4.1.2 Фильтроэлемент (рис.3) состоит из внутреннего пластмассового перфорированного каркаса, на который по особой технологии нанесен слой пористого волокнистого фильтрующего материала. Снаружи фильтрующий материал фиксирует дренажная капроновая сетка, торцы герметично уплотнены пластмассовыми крышками.

На патрубке фильтроэлемента имеется наружная резьба для фиксации его в верхней крышке и установке в корпус фильтра.

4.2 Принцип работы (рис.4)

4.2.1 Из сжатого воздуха на стадии I ступени очистки (грубая очистка) происходит отделение (сепарация) наиболее крупных капель жидкости. Отделившаяся жидкость (водно-масляная эмульсия) стекает по стенке корпуса фильтра. При дальнейшем движении воздуха через фильтроэлемент I ступени очистки происходит улавливание твёрдых и жидких мелких частиц до 90%.

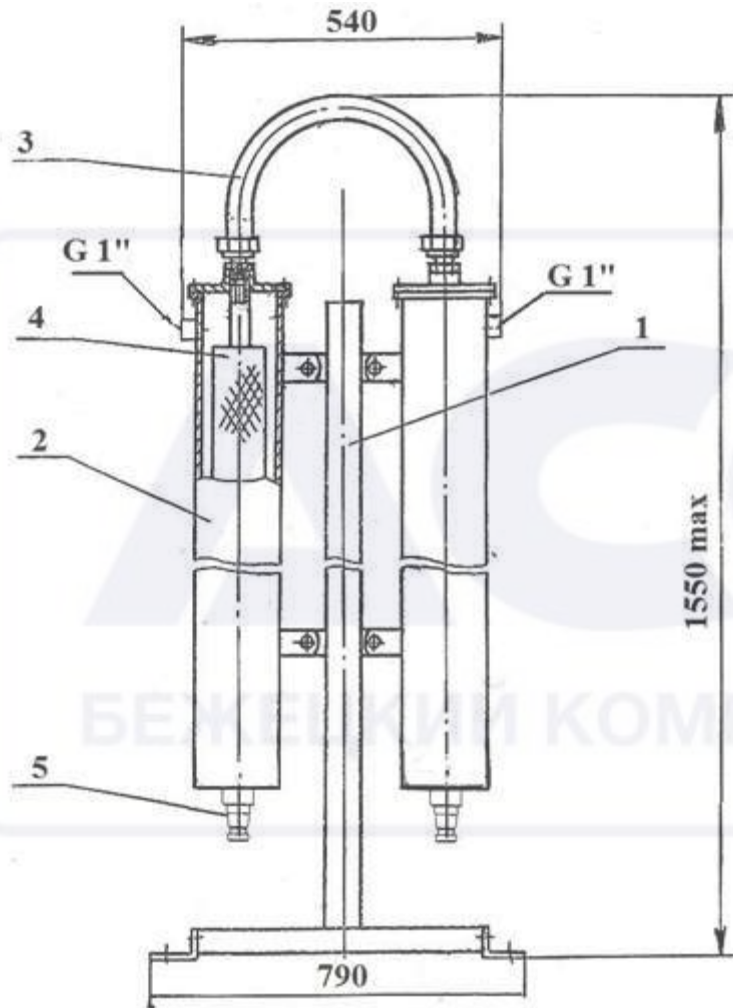


Рис. 2 Фильтрационный модуль
ФМ-180/16Ц; ФМ-300/10Ц

1-стойка; 2-корпус; 3-рукав; 4-фильтроэлемент; 5-сливная пробка

При движении воздуха через II ступень очистки (тонкая очистка) происходит окончательная очистка сжатого воздуха до характеристик, указанных в таблице 1.

4.2.2 Накапливающаяся в корпусах фильтра водно-масляная эмульсия периодически удаляется через сливные пробки.

Так дросселирование с 7 до 5 атм. снижает "точку росы" (температуру начала конденсации) на 5-6°C, т.е. пока сдросселированный до 5 атм. воздух не охладится ещё на 5-6°C, конденсации влаги в нём не возникает.

Требования безопасности и охраны окружающей среды

5.1 К работе с модулем допускаются лица, изучившие паспорт, прошедшие инструктаж по технике безопасности и ознакомление с особенностями работы модуля.

5.2 **ЗАПРЕЩАЕТСЯ** производить ремонтные работы при наличии избыточного давления внутри корпусов фильтрационного модуля.

5.3 Во избежание повреждения фильтроэлементов набор и сброс давления в модуле необходимо производить плавно. Набор давления производить при закрытом выходном вентиле, сброс давления – при закрытом входном вентиле (через сливной кран I ступени)

5.4 **ЗАПРЕЩАЕТСЯ** оставлять давление в модуле после окончания работы.

5.5 **ЗАПРЕЩАЕТСЯ** использовать модуль при давлении в пневмосистеме выше значений, указанных в таблице 2 в зависимости от конкретной модели фильтрационного модуля.

5.6 Слив конденсата из корпусов модуля должен утилизироваться в строго отведенных местах

6 Подготовка изделия к работе

6.1 Для правильной подготовки к работе изделия **следует принять во внимание** следующие сведения:

6.1.1 Количество водяных паров и пыли во всасываемом воздухе может меняться в широких пределах. Чем выше температура и относительная влажность атмосферного воздуха, тем больше водяных паров поступает в линию нагнетания.

6.1.2 Охлаждение горячего воздуха происходит в концевом холодильнике, ресивере и далее в магистральных коммуникациях. В той точке трассы, где температура сжатого воздуха достигает температуры насыщения ("точки росы"), начинается конденсация водяных паров.

6.1.3 Конденсация влаги происходит в центрах ("ядрах") конденсации, т.е. на твёрдых частицах и на жидких частицах масла, которые присутствуют в сжатом воздухе, в результате чего они оказываются "захваченными" частицами влаги.

6.1.4 При конденсации в ресивере и в других местах с низкой скоростью движения воздуха образуется значительное количество мелкодисперсных сконденсированных частиц (водно-масляный туман)

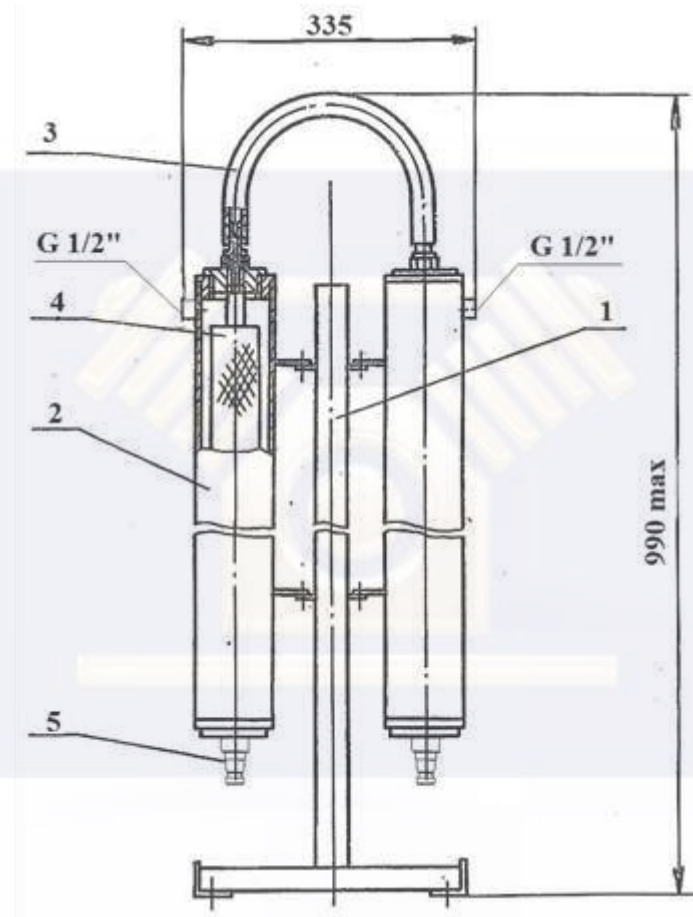


Рис. 1 Фильтрационный модуль
ФМ-40/16Ц; ФМ-60/16Ц; ФМ-60/25Ц

1-стойка; 2-корпус; 3-рукав; 4-фильтроэлемент; 5-сливная пробка

14 Сведения о консервации и расконсервации при эксплуатации изделия

При длительном хранении модуля после эксплуатации необходимо под-вергнуть его консервации.

Консервацию необходимо произвести в следующем порядке:

- слить конденсат из фильтров модуля и закрыть сливные краны;
- отсоединить модуль от пневмосистемы и заглушить входной и выходной патрубки резьбовыми заглушками, предварительно смазав резьбу консервационной смазкой АМС-3 по ГОСТ 2712-75.

Хранить в сухом помещении.

Таблица 6

Шифр, индекс или обозначение изделия	Наименование изделия	Заводской номер	Дата консервации	Метод консервации	Дата расконсервации	Наименование или условное обозначение предприятия, производившего консервацию (расконсервацию) изделия	Дата, должность и подпись лица ответственного за консервацию

Примечание: Форму заполняют при эксплуатации изделия

В трубопроводах с высокой скоростью движения воздуха значительная часть мелкозернистых частиц укрупняется.

6.1.5 После охлаждения сжатого воздуха до температуры начала конденсации он становится насыщенным влагой и дальнейшее понижение температуры приводит к образованию всё новых и новых частиц влаги.

6.1.6 Если очищенный от капельной влаги сжатый воздух "сдросселировать", т.е. снизить давление с помощью редуктора, он становится ненасыщенным.

Так дросселирование с 7 до 5 атм. снижает "точку росы" (температуру начала конденсации) на 5-6°C, т.е. пока сдросселированный до 5 атм. воздух не охладится ещё на 5-6°C, конденсации влаги в нём не возникает.

6.2 Практические рекомендации по подготовке изделия к работе.

6.2.1 Чтобы исключить охлаждение воздуха и образование конденсата после фильтров, модуль следует установить как можно ближе к месту использования сжатого воздуха.

6.2.2 Для укрупнения мелких частиц перед модулем должен быть проложен участок трубопровода (шланга) длиной 3-5м с внутренним диаметром не менее указанного в таблице 2.

Укрупнение капель способствует их лучшей сепарации в I ступени очистки, уменьшает попадание грязи в фильтроэлемент, тем самым увеличивается ресурс работы фильтроэлемента и улучшается качество очистки.

Если при дальнейшей эксплуатации окажется, что после I ступени очистки отделяется жидкости не меньше, чем во второй, то участок укрупнения выбран правильно.

6.2.3 Для качественной очистки от масла температура сжатого воздуха перед модулем не должна превышать +40°C, поэтому между ресивером и местом установки модуля желательно иметь участок трубопровода необходимой длины для дополнительного охлаждения.

6.2.4 Если по условиям технологии концентрация масла должна быть значительно меньше 0,1 мг/м³, то после модуля следует установить третий фильтр с подачей воздуха внутрь фильтроэлемента.

6.2.5 Периодичность слива конденсата уточняется в процессе эксплуатации (путём периодического сбора конденсата в мерную ёмкость) с учётом сезонного изменения влажности атмосферного воздуха.

6.2.6 Для более качественной очистки сжатого воздуха (с концентрацией содержания воды и масла соответствующего I классу чистоты по ГОСТ 17433-80) рекомендуется после фильтрационного модуля использовать осушитель воздуха холодильного типа.

6.3 Подготовка к работе.

6.3.1 Установить фильтрационный модуль в соответствии с рекомендациями и схемой подсоединения, при этом поток сжатого воздуха должен совпадал с направлением, указанным стрелками на корпусах модуля.

НЕОБХОДИМО предусмотреть на подводящей пневмомагистрали резьбовой патрубком для установки манометров, позволяющих отслеживать по величине перепада давления степень засоренности фильтроэлемента 1^{ой} ступени, если они (манометры) отсутствуют в составе подсоединяемого технологического оборудования.

Условный проход трубопроводов и запорных вентилей при максимальном расходе должны быть не менее, указанных в таблице 2.

Перечень рекомендуемой арматуры и контрольно-измерительных приборов, необходимых для подсоединения модуля (не входящих в комплект поставки) представлен в таблице 4.

6.3 Подготовка к работе.

6.3.1 Установить фильтрационный модуль в соответствии с рекомендациями и схемой подсоединения, при этом **поток сжатого воздуха должен совпадал с направлением, указанным стрелками на корпусах модуля.**

НЕОБХОДИМО предусмотреть на подводящей пневмомагистрали резьбовой патрубком для установки манометров, позволяющих отслеживать по величине перепада давления степень засоренности фильтроэлемента 1^{ой} ступени, если они (манометры) отсутствуют в составе подсоединяемого технологического оборудования.

Условный проход трубопроводов и запорных вентилей при максимальном расходе должны быть не менее, указанных в таблице 2.

Перечень рекомендуемой арматуры и контрольно-измерительных приборов, необходимых для подсоединения модуля (не входящих в комплект поставки) представлен в таблице 4.

Таблица 4

Наименование	Кол.	Условное давление, МПа	Применяемость
Манометр (с ценой деления шкалы не более 0,02 МПа)	2	1,6 2,5 4,0	ФМ-300/10Ц ФМ-40/16Ц; ФМ-60/16Ц; ФМ-180/16Ц ФМ-60/25Ц
Пробка сливная	2	1,0 1,6*	ФМ-300/10Ц ФМ-40/16Ц; ФМ-180/16Ц; ФМ-60/16Ц ФМ-60/25Ц

Примечание:. Устанавливать фильтрационный модуль в систему необходимо так, чтобы поток сжатого воздуха совпадал с направлением, указанным стрелками на корпусах фильтров.

13 Сведения о консервации и упаковке изделия

13.1 Фильтрационный модуль законсервирован на заводе-изготовителе согласно ГОСТ 9.014-78 по варианту защиты ВЗ-2.

Срок защиты без переконсервации 1 год при условии хранения в закрытом неотапливаемом помещении.

13.2 Для транспортировки модуль укомплектован согласно упаковочному листу.

Документация на модуль упакована во влагозащитную пленку.

Штамп
ОТК

Дата консервации _____

Подпись _____

11 Сведения о рекламациях

11.1 Детали и узлы заменяются заводом-изготовителем при условии предоставления акта-рекламации с полным обоснованием причин выхода из строя.

11.2 Акт-рекламация на обнаруженные недостатки должен быть составлен при участии лиц, возглавляющих предприятие, в пятидневный срок со дня обнаружения дефекта и направлен заводу-изготовителю одновременно с вышедшими из строя деталями не позднее 10 дней с момента составления акта.

К вышедшим из строя фильтроэлементам необходимо приложить паспорт на сам фильтроэлемент.

В акте должны быть указаны: модель модуля, номера фильтроэлементов, год выпуска, время и место появления дефекта, а также подробно описаны обстоятельства, при которых обнаружен дефект.

При несоблюдении вышеуказанного порядка завод рекламаций не рассматривает.

Вопросы, связанные с некомплектностью изделий, полученных потребителем, решаются в установленном выше порядке в течение 5 дней со дня получения потребителем.

Рекламации следует направлять по адресу:

171981 г. Бежецк, Тверской области, ул. Краснослободская, 1

АО "Бежецкий завод "АСО"

Тел. ОТК: (48231) 5-66-85.

12. Регистрация предъявленных рекламаций, их краткое описание и меры, принятые по рекламациям

6.3.2 Плавно подать давление в модуль.

При закрытом выходном вентилю и закрытых сливных пробках проверить герметичность соединений путём обмыливания мест соединений. При обнаружении течи воздуха – устранить негерметичность.

7 Техническое обслуживание

7.1 При включении в работу фильтрационного модуля плавно набирайте давление в фильтрах.

Резкая подача сжатого воздуха может привести к повреждению фильтроэлементов.

7.2 После того, как в системе, где установлен модуль, отлажен нормальный технологический режим, зафиксируйте разницу в показаниях манометров, установленных до и после фильтров. Это будет начальное сопротивление модуля (вместе с участками трубопровода).

7.3 При работе фильтроэлемент I ступени очистки постепенно забивается твёрдыми частицами, что вызывает рост гидравлического сопротивления. При увеличении сопротивления, по сравнению с начальным на 0,1 МПа (1 кгс/см²), фильтроэлемент следует заменить.

7.4 Замена фильтроэлемента производится в следующей последовательности:

- убедиться, что в модуле нет давления;
- снять рукав, соединяющий фильтры;
- отвернуть верхнюю крышку вместе с фильтроэлементом и вынуть из корпуса фильтра, заменить его новым;
- вставить фильтроэлемент с крышкой в корпус и завернуть крышку.

Резьбовое соединение крышки с корпусом должно быть герметичным.

7.5 Перед установкой фильтроэлемента необходимо очистить внутреннюю поверхность корпуса от грязи и ржавчины и восстановить антикоррозийное защитное покрытие доступными средствами.

7.6 Ресурс работы фильтроэлемента до замены составляет в среднем до 2000 часов при работе со сжатым воздухом, соответствующим 10...14 классу загрязнённости.

Фильтроэлемент II ступени очистки практически не забивается.

Запрещается менять местами фильтроэлементы I и II ступеней очистки.

7.7 Накапливающаяся в сборниках фильтров водно-масляная эмульсия должна своевременно сливаться. Затопление нижней части фильтроэлементов приводит к вторичному уносу жидкости и ухудшению качества очистки.

8 Характерные неисправности и методы их устранения

Наиболее характерные неисправности в работе агрегата, причины их возникновения и методы устранения представлены в таблице 5

Таблица 5

Наименование неисправности, внешние проявления и дополнительные признаки	Вероятная причина	Способ устранения
1	2	3
8.1 Ухудшение качества фильтрации воздуха	<p>Большое количество конденсата в фильтрах Коррозия внутренней поверхности корпуса второго фильтра Повреждение фильтрующего слоя фильтроэлемента Нарушение герметичности резьбовых соединений Большой расход воздуха через модуль</p> <p>Высокая температура подаваемого в модуль воздуха и как следствие, конденсация масла и воды в очищенном воздухе после фильтров</p>	<p>Слить конденсат</p> <p>Заменить корпус или удалить коррозию Заменить фильтроэлемент</p> <p>Уплотнить резьбовое соединение лентой "ФУМ"</p> <p>Отрегулировать расход воздуха в соответствии пропускной способностью фильтра по табл. 2</p> <p>Уменьшить температуру воздуха путём увеличения длины трубопровода между компрессором и потребителем или термоизолировать трубопровод</p>
8.2 Повышенное гидравлическое сопротивление модуля	Фильтроэлемент I ступени засорен твердыми частицами	Заменить фильтроэлемент I ступени
8.3 Быстрый рост гидравлического сопротивления модуля	Чрезмерная загрязненность подаваемого воздуха твердыми частицами	Заменить фильтроэлемент и уменьшить загрязненность подаваемого воздуха путём установки предварительного фильтра
8.4 Потеря сжатого воздуха на фильтрационном модуле	Течь воздуха в соединениях или негерметичность сливных кранов	Устранить течь воздуха в соединениях с помощью прокладок или ленты "ФУМ" Сливные краны заменить

9 Свидетельство о приемке

9.1 Фильтрационный модуль, модель _____

Заводской № _____

Фильтрационный модуль соответствует требованиям технической документации и признан годным к эксплуатации.

Дата выпуска _____

Штамп

Контрольный мастер _____

ОТК

Мастер (начальник) цеха _____

10 Гарантийные обязательства

10.1 Завод-изготовитель гарантирует исправную работу модуля в течение 12 месяцев со дня получения потребителем, но не более 15 месяцев со дня отгрузки с завода-изготовителя.

10.2 Гарантийный срок хранения законсервированного модуля с фильтроэлементами, а также самих фильтроэлементов 12 месяцев со дня получения потребителем при условии хранения в закрытом неотапливаемом помещении.

10.3 Завод-изготовитель оставляет за собой право отказать в гарантийном ремонте и замене деталей и узлов в следующих случаях:

- отсутствия акта-рекламации;
- дефект является результатом нарушения правил транспортирования (имеются механические повреждения), хранения (появление поверхностной коррозии), монтажа и эксплуатации.

10.4 Гарантия не распространяется на периодическое обслуживание и замену фильтроэлементов в связи с их естественным износом.