

АСО

БЕЖЕЦКИЙ КОМПРЕССОР

ОСУШИТЕЛИ ВОЗДУХА

П А С П О Р Т

ОВ-42М1.00.00.000 ПС

ОВ-66М1.00.00.000 ПС

Степень очистки		Класс чистоты по воздуху по DIN ISO 6573-1		Класс чистоты по воздуху по ГОСТ 17433-80	
Влажность	Абразивы	Наличие пыли	Масло	Твердые частицы	Влага
Точка росы до -17°C при атм. давл.	5	МКМ	МЗ/М ³	3	3
Точка росы до -17°C при атм. давл.	0,3	МКМ	МЗ/М ³	2	3
Точка росы до -17°C при атм. давл.	0,01	МКМ	МЗ/М ³	1	3
Точка росы до -40°C при атм. давл.	0,01	МКМ	МЗ/М ³	1	2
Точка росы до -50°C при атм. давл.	0,01	МКМ	МЗ/М ³	1	2

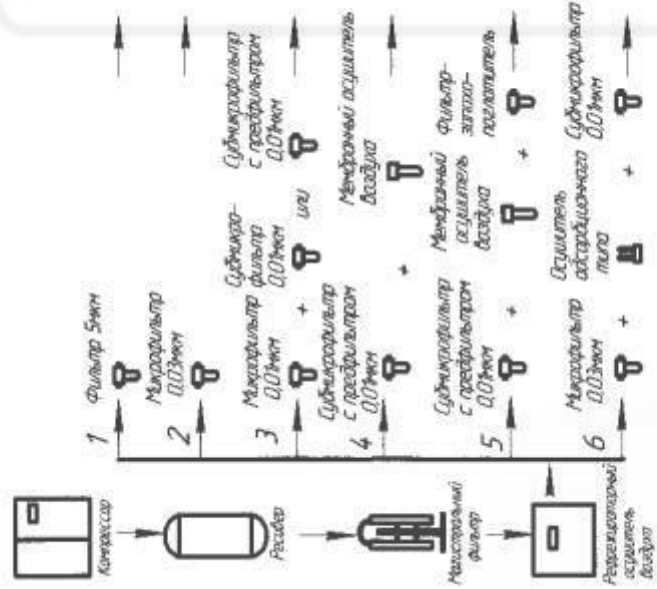


Рисунок 8 Рекомендуемая схема подготовки сжатого воздуха.

Выбор схемы, её конфигурации и состава зависит от требований к степени очистки воздуха по ГОСТ 17433-80

14 Сведения о консервации и расконсервации при эксплуатации изделия

14.1 При постановке на длительное хранение осушителя и после его эксплуатации осушитель подлежит консервации.

14.2 Консервация производится следующим образом:

- удалить грязь и пыль с наружной поверхности осушителя;
- провести наружную консервацию осушителя и составляющих его частей путём зачистки и окраски мест повреждений лакокрасочных покрытий, смазать присоединительные патрубки сжатого воздуха консистентной смазкой и заглушить;

Периодически, но не реже чем раз в три месяца, следует контролировать состояние наружной консервации и обновлять её по мере надобности.

14.3 Расконсервация осушителя при снятии с длительного хранения заключается в проведении следующих работ:

- снятия заглушек и удалении консервационной смазки с наружных частей осушителя;
- проведении работ, аналогично работам при вводе осушителя в эксплуатацию.

15 Сведения о консервации при эксплуатации изделия

Постановка осушителя на длительное хранение и снятие с хранения должны оформляться актом, сведения о консервации и расконсервации необходимо занести в таблицу 7 паспорта осушителя.

Таблица 7

Шифр, индекс или обозначение	Наименование изделия	Заводской номер	Метод консервации	Дата консервации	Наименование или усл. обозн. предприятия проводившего консервацию (расконсервацию изделия)	Должность и подпись лица, ответственного за консервацию (расконсервацию изделия)

Примечание: Форму заполняют во время эксплуатации изделия.

1 Назначение изделия

1.1 Осушители воздуха рефрижераторного типа серии ОВ (далее по тексту осушители) предназначены для осушения потока сжатого воздуха, при заданном давлении путем его охлаждения до температуры точки росы +1...+3°C с последующим удалением образующегося при этом конденсата

1.2 Осушители изготавливаются в исполнении "УХЛ" для категории размещения 4.2 по ГОСТ 15160-69 и предназначены для эксплуатации в следующих условиях:

- высота над уровнем моря, не более 1000м;
- температура окружающей среды от 288К (+15°C) до 308К (+35°C);
- относительная влажность воздуха, не более 80% при 298К (+25°C)

1.3 Осушители изготавливаются для подключения в однофазную трехпроводную электрическую сеть переменного тока, напряжением 220В и частотой 50Гц.

2 Технические характеристики

Технические параметры осушителей представлены в таблице 1

Таблица 1

Наименование параметра	Значение	
	ОВ-42М1	ОВ-66М1
2.1 Пропускная способность м ³ /мин (пред. откл. ±10%)	0,7	1,2
2.2 Рабочее давление, МПа ,не более	1,6	
2.3 Установленная мощность, кВт	0,2	0,25
2.4 Масса осушителя, кг, не более	30,3	30,8
2.5 Габаритные размеры, мм, не более		
Высота	660	660
Ширина	370	370
Длина	400	400

Примечание: присоединительные размеры патрубков-резьба внутренняя трубная цилиндрическая G-1/2".

**12 Регистрация предъявленных рекламаций,
краткое описание и меры, принятые по рекламации**

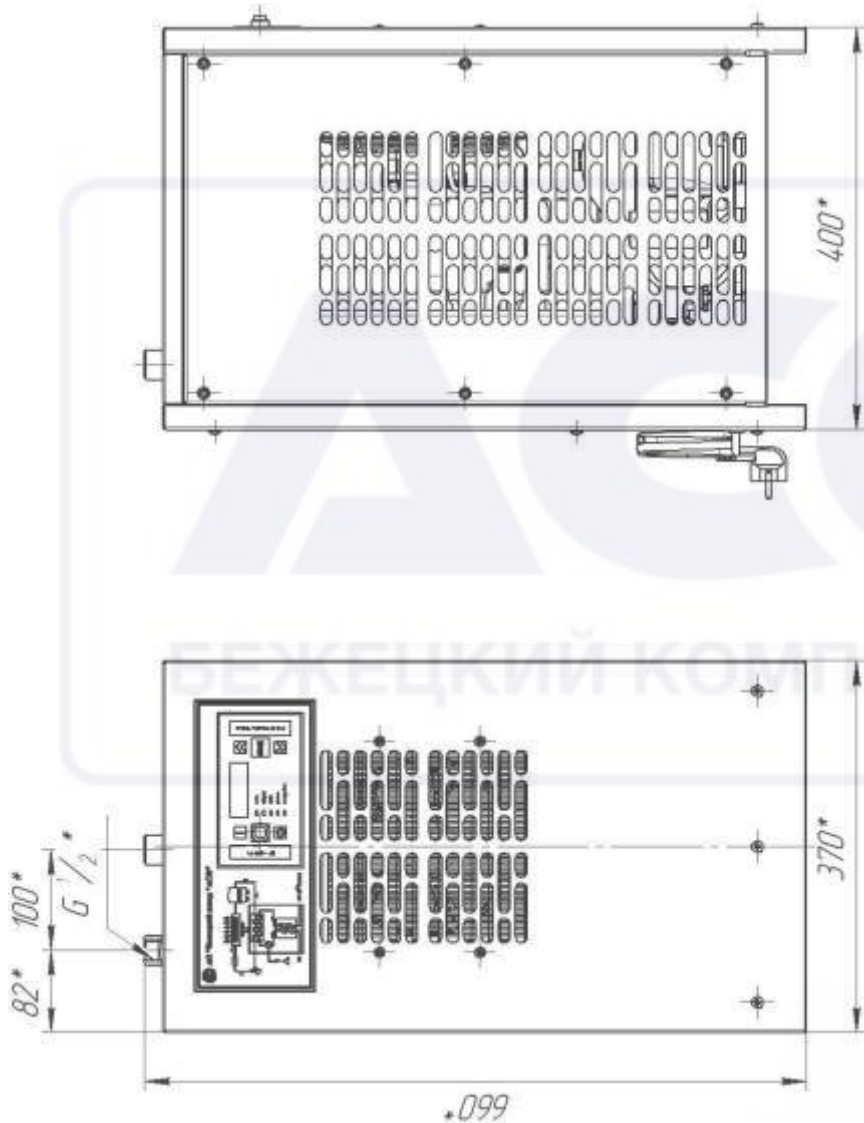


Рисунок 1 Общий вид осушителя

13 Свидетельство о консервации и упаковке изделия

13.1 Осушитель законсервирован на заводе-изготовителе согласно ГОСТ 9.014-78 по варианту защиты ВЗ-2, внутренняя упаковка – по варианту ВУ-1. Срок защиты без переконсервации 1 год при условии хранения в закрытом не отапливаемом помещении в транспортной таре.

13.2 Для транспортировки осушитель укомплектован согласно упаковочному листу и упакован в влагозащитную пленку на поддоне, компрессор осушителя зафиксирован двумя транспортировочными болтами.

Документация на установку упакована в влагозащитную пленку.

М. П.

Дата консервации _____

Подпись _____

11 Сведения о рекламациях

11.1. Претензии принимаются только при наличии акта-рекламации с полным обоснованием причин поломки.

11.2. Акт-рекламация должен быть составлен при участии лиц, возглавляющих предприятие, на котором эксплуатируется осушитель; ответственного за эксплуатацию осушителя.

Акт должен быть направлен заводу-изготовителю не позднее 10 дней с момента его составления.

11.3. В акте должны быть указаны: номер осушителя, год выпуска, время и место появления дефекта, а также подробно описаны обстоятельства, при которых обнаружен дефект.

11.4. При несоблюдении указанного порядка завод рекламаций не рассматривает.

11.5. Вопросы, связанные с некомплектностью изделия, полученного потребителем, решаются в установленном выше порядке в течение 5 дней со дня получения потребителем.

Вопросы следует направлять по адресу:

171981 г. Бежецк, Тверской области, ул. Краснослободская, 1

ОАО «Бежецкий завод «АСО»

Тел./факс ОТК (48231) 5-65-69, 5-66-85.

Наш сайт в интернете: www.asobezh.ru

3 Состав изделия и комплект поставки

3.1 В состав осушителя входит:

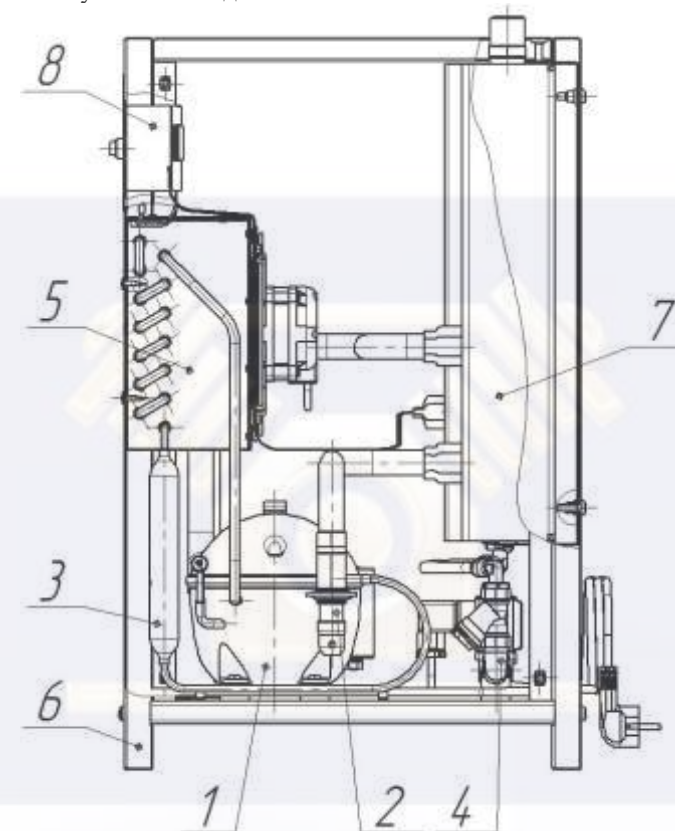


Рисунок 2 Основные узлы осушителя

1 – Компрессор; 2 – Регулятор производительности; 3 – Фильтр-осушитель; 4 – Блок слива конденсата; 5 – Конденсатор; 6 – Корпус; 7 – Блок осушения; 8 – Блок управления (терморегулятор)

3.2 Комплектность поставки представлена в таблице 2

Таблица 2

Наименование	Количество	
	ОВ-42М1	ОВ-66М1
Осушитель воздуха	1	1
Паспорт	1	1

4 Устройство и принцип действия

4.1 Принцип осушения воздуха основан на эффекте конденсации влаги, содержащейся в воздухе, на холодной поверхности, температура которой находится ниже точки росы.

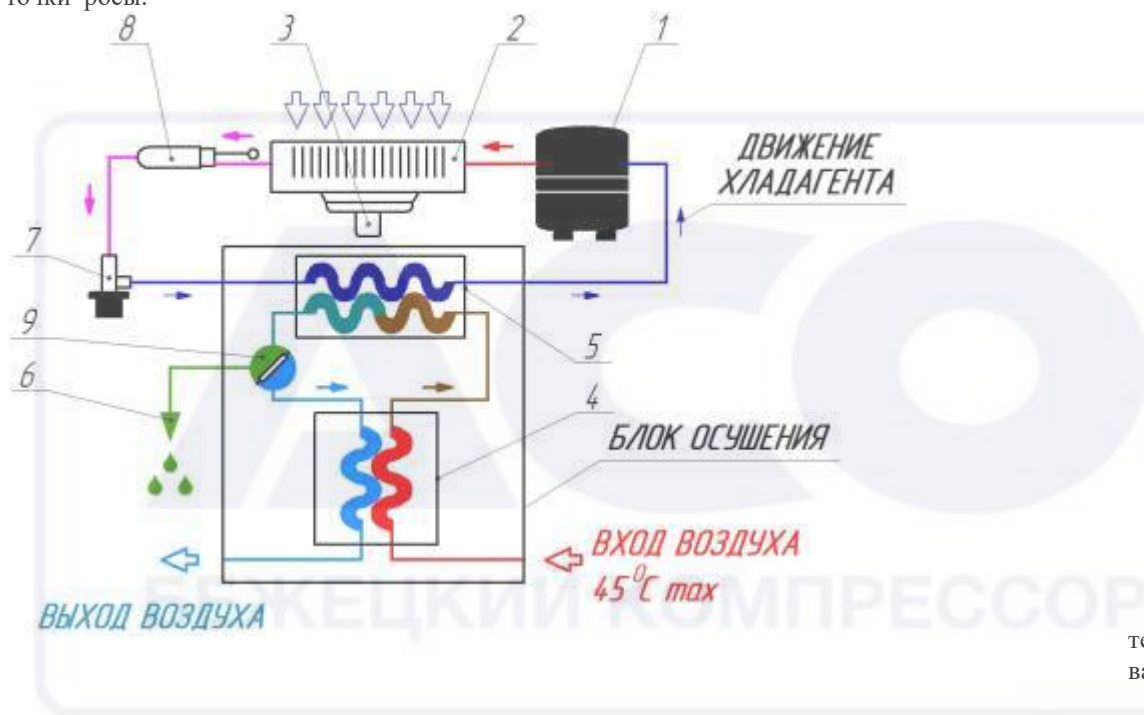


Рисунок 3 Охлаждающий контур

1-компрессор; 2-конденсатор; 3-вентилятор;
4-контур теплообменника «Воздух-воздух»;

5-контур теплообменника «Воздух-фреон»; 6- блок слива конденсата;
7-регулятор производительности; 8-фильтр; 9-сепаратор

4.2 Осушитель представляет собой конструкцию алюминиевого теплообменника, размещенного в блоке осушения 7 (рис.2). Поступающий сжатый воздух, охлаждается до температуры точки росы в две стадии. На первой стадии в контуре теплообменника «Воздух-воздух 4 (рис.3) охлаждает горячий воздух. На второй стадии в контуре теплообменника «Воздух-фреон» 5 (рис. 3) понижает температуру сжатого воздуха до заранее заданной температуры точки росы.

На этой второй стадии, благодаря пониженной температуре, пары воды конденсируются и в последствии отделяются из воздуха. Полученный конденсат скапливается в сепараторе 9 (рис.3) и удаляется при помощи блока слива конденсата 6 (рис.3).

4.3 Компрессор 1 (рис. 2) обеспечивает циркуляцию хладагента по фреоновому контуру осушителя.

9 Свидетельство о приемке

Осушитель модель ОВ-

Заводской номер осушителя №

соответствует ТУ3614-032-03082926-2005 и признан годным для эксплуатации.

Дата выпуска _____

М. П.

Контрольный мастер _____ (подпись)

Мастер (начальник)
цеха _____ (подпись)

10 Гарантии изготовителя

10.1. Завод-изготовитель гарантирует соответствие осушителя требованиям технической документации при соблюдении потребителем условий транспортирования, хранения эксплуатации.

Гарантийный срок эксплуатации — 12 месяцев со дня получения потребителем, но не более 18 месяцев со дня отгрузки с завода-изготовителя.

10.2. Гарантия включает выполнение ремонтных работ и замену дефектных деталей и узлов на площади завода-изготовителя.

10.3. Завод-изготовитель оставляет за собой право **отказать в гарантийном ремонте** и замене деталей или узлов в следующих случаях:

- отсутствия акта-рекламации;
- осушитель вышел из строя по вине потребителя в результате нарушения правил эксплуатации;
- имеются следы механических повреждений, дефектов, вызванных несоблюдением правил эксплуатации, транспортирования, хранения;
- предпринималась попытка проведения самостоятельного ремонта после уже возникшей нештатной ситуации в работе осушителя;
- если серийный номер на осушителе удален, стерт, изменен или неразборчив;
- дефектов, вызванных стихийными бедствиями, пожаром и т. д.
- если осушитель применялся не по прямому назначению.
- если отсутствуют транспортировочные болты, для крепежа компрессора.

Проявление неисправности	Возможная причина, методы устранения
8.6 Наличие большого количества конденсата после осушителя.	1. Осушитель не работает, включить его. 2. Не происходит слив конденсата, см. пункт 8.4. 3. Температура на дисплее выше номинальной, см. пункт 8.7.
8.7 Температура на дисплее выше номинальной.	1. Проверить, не перепутаны ли входной и выходной патрубки осушителя при подсоединении его к системе подачи сжатого воздуха. 2. Не работает компрессор, см. пункт 8.2. 3. Не работает вентилятор, см. пункт 8.3. 4. Подача и/или температура воздуха на входе в осушитель превышают значения, указанные в паспорте; восстановить номинальные условия работы осушителя. 5. Температура окружающей среды превышает значение, указанное в паспорте; восстановить номинальные условия работы осушителя. 6. Загрязнение конденсатора, почистить его. 7. Не происходит слив конденсата, см. пункт 8.4. 8. Вышел из строя блок управления. 9. Утечка газа в холодильном контуре; остановить осушитель и вызвать специалиста по холодильному оборудованию.
8.8 Температура на дисплее ниже номинальной	1. Проверить монтаж электропроводки. 2. Неисправность или неправильная настройка регулятора производительности; вызвать специалиста по холодильному оборудованию. 3. Контрольный датчик температуры в испарителе либо неправильно установлен, либо вышел из строя, проверить.
8.9 Осушитель не пропускает сжатый воздух.	1. Проверить, не перепутаны ли входной и выходной патрубки осушителя при подсоединении его к системе подачи сжатого воздуха. 2. Температура на дисплее ниже номинальной, см. пункт 8.8. 3. Неисправность или неправильная настройка регулятора производительности; вызвать специалиста по холодильному оборудованию. 4. Проверить, не засорены ли соединительные трубопроводы; при необходимости устранить засорение.

Примечание: при неисправности блока управления замену его и ремонт производить только на заводе-изготовителе.

Внимание! Заправка компрессора хладагентом и все работы, связанные с обслуживанием компрессора, производится только квалифицированным персоналом в специальных мастерских. Тип хладагента и его количество для моделей осушителей представлен в таблице 3.

Таблица 3

Наименование параметра	Значение	
	OB-42M1	OB-66M1
Тип хладагента	R134a	
Количество хладагента, кг, не более	180	240

4.4 Конденсатор 2 (рис. 3) в сборе с вентилятором 3 (рис. 3) представляют собой теплообменник, в котором за счет охлаждения сжатого газообразного фреона происходит конденсация его паров.

4.5 Регулятор производительности 2 (рис. 2) предназначен для регулировки подачи хладагента для обеспечения требуемой температуры точки росы.

Для эффективной работы осушителя регулятор производительности должен быть настроен так, чтобы двигатель компрессора работал постоянно, обеспечивая стабильную температуру точки росы в контуре теплообменника.

На заводе-изготовителе регулятор производительности настроен на непрерывный режим работы компрессора при температуре сжатого воздуха на входе +25...+30°C, максимальной пропускной способности и с температурой точки росы в теплообменнике +2°C

Внимание! Если температура сжатого воздуха на входе превышает 45°C, для эффективной работы осушителя, воздух перед поступлением в осушитель должен быть охлажден.

Регулировка регулятора производительности необходима в следующих случаях:

- если температура сжатого воздуха на входе в осушитель резко отличается от той, при которой были произведены заводские установки параметров (+25-+30) °C.
- если расход сжатого воздуха, проходящего через осушитель, отличается от максимального расхода.

Регулировку регулятора производительности производить в следующей последовательности:

- снять защитный колпачок 2 (рисунок 4) с регулятора производительности.
- для увеличения температуры точки росы необходимо повернуть регулировочный винт 2 против часовой стрелки на ¼ - ½ оборота, после чего выждать 3...5 мин. для стабилизации режима работы.
- если настраиваемая температура точки росы требует более низких значений по сравнению с заводскими установками, вращать регулировочный винт по часовой стрелке на ¼ - ½ оборота, с последующей выдержкой 3...5 мин для стабилизации режима работы.

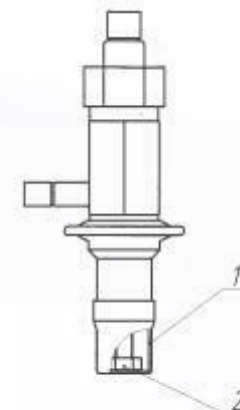


Рисунок 4 Регулятор производительности
1-Защитный колпачок; 2-Регулировочный винт

8 Характерные неисправности и методы их устранения

После настройки требуемого режима работы осушителя защитный колпачок 2 установить на место.

4.6 Блок слива конденсата (рис. 5) предназначено для удаления выделившейся влаги. Устройство состоит из электромагнитного клапана и сантехнического фильтра. Сигнал на управление электромагнитным клапаном подается электронным блоком управления.

Очистку фильтра производить в соответствии с рисунком 5:

- открутить заглушку;
- снять прокладку;
- вытащить фильтрационную сетку;
- очистить фильтрационную сетку.

Очистка электромагнитного клапана производить в соответствии с рисунком 5:

- открутить винты катушки;
- снять катушку с корпуса клапана;
- очистить сердечник, прокладку и корпус клапана.

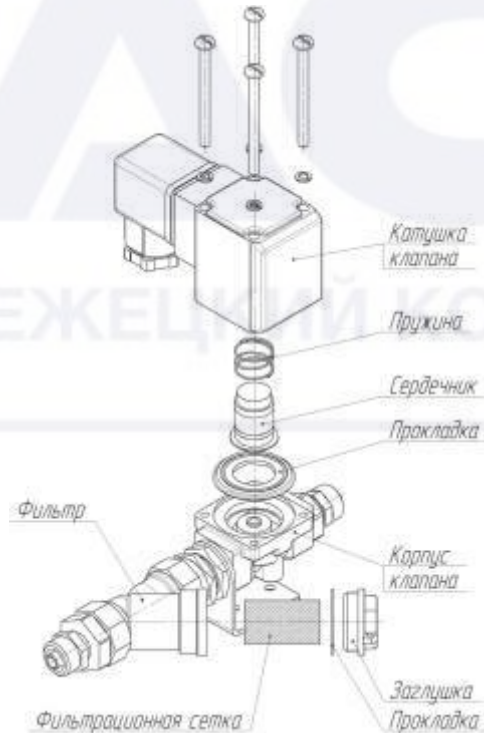


Рисунок 5 Разборка и очистка блока слива конденсата

4.7 Контроль за работой осушителя воздуха осуществляется блоком управления. Блок управления имеет четырехрядный светодиодный дисплей, четыре кнопки управления («СЕТЬ», «ВВОД», «ВВЕРХ», «ВНИЗ») и пять контрольных индикаторов («СЕТЬ», «АВАРИЯ», «СЛИВ», «РЕЖИМ», «НАСТРОЙКА») (Рис. 6)

Внимание! Напряжение управления электромагнитным клапаном $U=220V$ переменного тока.

Перечень возможных неисправностей осушителя приведен в таблице 6
Таблица 6

Проявление неисправности	Возможная причина, методы устранения
8.1 Не горит подсветка выключателя на контрольной панели.	1. Проверить наличие напряжения в сети электропитания. 2. Проверить монтаж электропроводки.
8.2 Не включается компрессор.	1. Проверить монтаж электропроводки и работоспособность блока управления. 2. Срабатывание устройства тепловой защиты внутри компрессора, выждать 1 час и проверить еще раз. Если неисправность сохраняется, остановить осушитель и вызвать специалиста по холодильному оборудованию. 3. Проверить состояние электрооборудования компрессора. 4. Короткое замыкание в компрессоре: заменить компрессор.
8.3 Не вращается вентилятор.	1. Проверить монтаж электропроводки. 2. Проверить наличие питания на вентиляторе и блоке управления. 3. Срабатывание устройства тепловой защиты внутри электродвигателя вентилятора, выждать 1 час и проверить еще раз. Если неисправность сохраняется, остановить осушитель и заменить вентилятор.
8.4 Не происходит слив конденсата.	1. Проверить монтаж электропроводки. 2. Загрязнение фильтра в блоке слива конденсата; прочистить фильтр (см. п.4.6). 3. Перегорела катушка электромагнитного клапана в устройстве для слива конденсата; заменить катушку. 4. Засорение или заклинивание электромагнитного клапана в устройстве для слива конденсата; клапан прочистить или заменить (см. п.4.6). 5. Проверить работоспособность блока управления; если неисправность сохраняется, заменить. 6. Температура на дисплее ниже номинальной, см. пункт 8.8
8.5 Постоянная утечка воздуха через устройство для слива конденсата.	1. Заклинивание электромагнитного клапана в устройстве для слива конденсата; клапан прочистить или заменить (см. п.4.6). 2. Проверить значение интервала слива конденсата, настроенное в программе блока управления.

7 Техническое обслуживание

7.1 Прежде чем приступать к выполнению операций технического обслуживания, необходимо убедиться в том, что:

- Ни одна из частей осушителя не находится под давлением сжатого воздуха.
- Ни одна из частей осушителя не находится под электрическим напряжением.

7.2 Один раз в неделю или через каждые 40 часов работы.

7.2.1 Убедиться в том, что индикатор температуры, размещенный на дисплее контрольной панели, установлен на точку росы +1...+3°C.

7.2.2 Визуально убедиться в регулярности слива конденсата.

7.3 Один раз в месяц или через каждые 200 часов работы.

7.3.1 Очистить конденсатор струей сжатого воздуха, не допуская при этом повреждения алюминиевых ребер охлаждающей батареи.

7.3.2 Очистить фильтр предварительной очистки устройства для слива конденсата, удалив при этом грязь, которая могла накопиться на внутренней защитной сетке.

7.4 Один раз в год или через каждые 2000 часов работы.

7.4.1 Очистить конденсатор струей сжатого воздуха и промыть проточной водой ребристый пакет (не допуская при этом его повреждения), чтобы удалить отложения и наросты, которые могли в этом месте образоваться.

7.4.2 Проверить состояние гибкого трубопровода для слива конденсата, в случае необходимости поврежденный трубопровод снять и установить новый.

7.4.3 Проверить затяжку, герметичность и прочность крепления всех соединительных трубопроводов.

Блок управления осуществляет свою работу в трёх режимах:

- автоматический режим
- ручной режим
- режим программирования

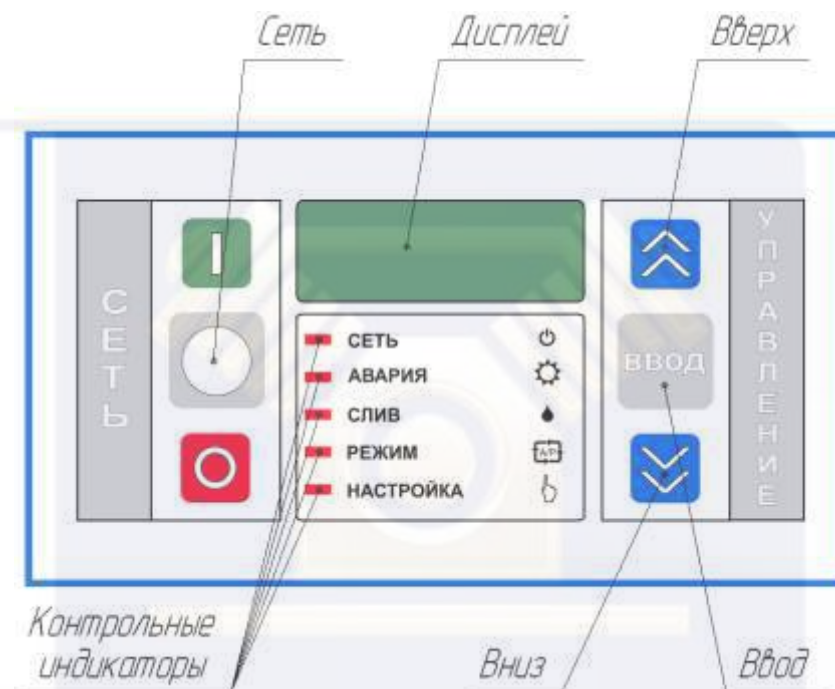


Рисунок 6 Панель блока управления

Таблица 4 Режим работы индикаторов.

Индикатор	Статус	Описание
Сеть	Горит	Прибор включен
Авария	Мигает	Аварийная ситуация
Слив	Горит	Включение слива конденсата
Режим	Горит	Включен автоматический режим
Настройка	Горит	При нажатии любой кнопки
Настройка	Мигает	Коррекция параметров

Автоматический режим.

После включения осушителя нажатием кнопки «СЕТЬ», загорается индикатор «СЕТЬ» и «РЕЖИМ». На дисплее отображается температура точки росы. Если в процессе работы температура точки росы упала до +0,5°C-произойдет отключение компрессора и вентилятора конденсатора. Включение произойдет после достижения температуры точки росы +6°C.

Слив конденсата происходит автоматически каждую минуту, с продолжительностью слива 1 сек. Во время слива загорается индикатор «СЛИВ»

Отключение осушителя осуществляется повторным нажатием кнопки «СЕТЬ».

Ручной режим.

При нажатии и удержании кнопки «ВНИЗ» более 5 секунд в автоматическом режиме осушитель переходит в ручной режим, индикатор «РЕЖИМ» гаснет, компрессор отключается. На дисплее отображается температура точки росы.

При нажатии кнопки «ВВЕРХ» в режиме индикации текущего значения температуры точки росы, произойдет слив конденсата. Загорится светодиод «СЛИВ» на время слива конденсата. Если кнопку «ВВЕРХ» удерживать более 5 секунд осушитель перейдет в автоматический режим, загорится светодиод «РЕЖИМ» и одновременно включится компрессор.

Программирование.

Доступ к программированию легко обеспечивается при удерживании кнопки «ВВОД» в нажатом состоянии в течение более 5 секунд; происходит индикация первого параметра E1 (см. таблицу 5), индикация параметров выводится на дисплей попеременно с периодом одной секунды: сначала индицируется номер параметра, а затем числовое значение данного параметра. Для индикации следующего параметра в течение 3 секунд нажимать и отпускать кнопку «ВВОД». По истечении 10 секунд после освобождения кнопок прибор автоматически переходит в режим индикации текущего значения точки росы.

Таблица 5

№ Параметра	Диапазон	Заводские установки	Единица измерения
E1	0 ... +25	1	°C
E2	1 ... +10	5	°C
E3	0,5 ... 20	0,5	°C
E4	1 ... +10	7,5	°C
E7	1 ... 180	60	сек.
E8	1 ... 10	1	мин.
E9	1 ... 5	1	сек.

- Трубопроводы, предназначенные для подсоединения к установке, полностью очищены от любых загрязнений.

6.2.2 Подсоединить осушитель к линии подачи сжатого.

6.2.3 Подсоединить гибкий сливной трубопровод к дренажной линии. При этом следует иметь в виду, что сливаемый из осушителя конденсат содержит частицы масла. Поэтому для его утилизации рекомендуется, в целях выполнения требований действующих законов, монтировать в составе осушителя водо- и маслоотделитель соответствующей пропускной способности.

6.2.4 Подсоединить осушитель к сети электропитания, предварительно убедившись в том, что сетевое напряжение и частота тока поддерживаются неизменными и соответствуют данным, указанным в пункте 1.3. Обязанность оснащения линии подачи электропитания к установке устройством защиты и заземлением возлагается на потребителя. Указанные работы должны выполняться в соответствии с требованиями нормативов электробезопасности.

В целях оптимизации условий работы с осушителем рекомендуется при размещении ориентировать его таким образом, чтобы показания любого из предусмотренных на установке приборов можно было считывать легко и удобно.

6.3 Подготовка к вводу в эксплуатацию

Перед пуском осушителя убедиться в том, что все рабочие параметры соответствуют данным, которые приведены в настоящем паспорте.

6.4 Пуск

6.4.1 При первом пуске осушителя, а также обязательно при каждом пуске после длительного его простоя, вне зависимости от того, было ли причиной этого проведение технического обслуживания или какое бы то ни было другое обстоятельство необходимо выполнить перечисленные ниже операции.

а) Проверить соблюдение всех требований указанных в данном паспорте.

б) Подать на осушитель напряжение от сети и нажать кнопку «СЕТЬ» на панели блока управления. Осушитель подключен к сети и начал свою работу в автоматическом режиме. Выждать 3...5 минут, пока осушитель достигнет рабочих параметров.

в) Медленно открыть вентиль на выходе воздуха из осушителя, а затем открыть входной вентиль на линии подачи сжатого воздуха к осушителю.

г) Проверить работу системы слива конденсата.

д) Проверить герметичность затяжки и надежность крепления всех соединительных трубопроводов.

6.5 Владелец осушителя обязан обеспечить содержание осушителя в исправном состоянии и безопасные условия его работы.

Для этого необходимо:

Назначить приказом из числа специалистов ответственного за исправное состояние и безопасную работу осушителя, а также ответственных по надзору за техническим состоянием и эксплуатацией как осушителя в целом так и за его составляющими.

5 Требования безопасности и охраны окружающей среды

5.1 К работе допускаются лица не моложе 18 лет, изучившие паспорт, прошедшие инструктаж и ознакомленные с особенностями работы осушителя.

5.2 Осушитель должен быть надежно заземлен.

5.3 Эксплуатация электрической части должна соответствовать "Правилам технической эксплуатации электроустановок потребителей" и "Правилам техники безопасности при эксплуатации электроустановок потребителей"

5.4 Работы по ремонту и техническому обслуживанию должны проводиться при выключенном коммутационном устройстве и при отсутствии остаточного давления в магистрали.

5.5 **Запрещается** эксплуатация осушителя при нарушении герметичности воздушных магистралей.

5.6 **Запрещается** работа осушителя при снятых панелях корпуса.

5.7 **Запрещается** проведение технического обслуживания на работающем осушителе.

5.8 Обслуживающий персонал **обязан** в случае полного или частичного прекращения энергоснабжения **отключить** кнопку "Сеть"

5.9 В процессе эксплуатации осушителей упаковочные средства, конденсат из влагоотделителя и сменные части должны утилизироваться в соответствии с действующими санитарными нормами.

6 Подготовка изделия к работе

6.1 Выбор места для монтажа

Площадку, предназначенную для размещения осушителя, необходимо подготовить с учетом следующих требований:

6.1.1 Осушитель должен быть защищен от воздействия атмосферных факторов и прямых солнечных лучей.

6.1.2 Температура окружающей среды должна соответствовать данным, указанным в пункте 1.2.

6.1.3 Помещение должно быть чистым, сухим и в достаточной степени вентилируемым (рекомендуется отводить горячий воздух за пределы того помещения, в котором установлен осушитель).

6.1.4 Вокруг осушителя необходимо оставить свободное пространство, для охлаждения осушителя и проведения операций технического обслуживания и/или контроля.

Всасываемый осушителем воздух не должен содержать в себе дымы или легко воспламеняющиеся пары, которые могли бы создавать опасность взрыва или пожара.

6.2 Монтаж и подключение

6.2.1 Прежде чем приступать к выполнению монтажных операций, необходимо выкрутить два транспортировочных болта, фиксирующих компрессор осушителя (рис. 1) и убедиться в том, что:

- ни одна из частей осушителя не находится под электрическим напряжением.

Для корректировки параметров в установившемся режиме при помощи кнопки «ВВОД» выбираете нужный параметр. Кнопками «ВВЕРХ» и «ВНИЗ» увеличиваете или уменьшаете числовое значение параметра, при этом индикация перестает переключаться и на дисплее выводится новое значение параметра, а индикатор «НАСТРОЙКА» мигает в течение периода корректировки параметра. Если кнопки «ВВЕРХ» или «ВНИЗ» удерживаются в нажатом положении более 5 секунд, скорость изменения параметров увеличивается.

Для сохранения нового значения параметров необходимо нажать кнопку «ВВОД», при этом прибор переходит в режим индикации параметров. Если для сохранения параметров не была нажата кнопка «ВВОД» и не производилась корректировка показаний, по истечении более 10 секунд прибор автоматически переходит в режим индикации текущего значения точки росы, новая информация не сохраняется.

4.8 Пример настройки и обозначение параметров

E1 – заданная температура точки росы (абсолютное значение).

Пример: $E1 = +1^{\circ}\text{C}$.

E2 – величина приращения для максимального значения точки росы (относительное значение).

Пример: $E2 = +5^{\circ}\text{C}$. Температура включения электродвигателя компрессора будет вычисляться по формуле $E1 + E2 = 1 + 5 = 6^{\circ}\text{C}$. Значение параметра $E2$ относительно параметра $E1$ выбрано для того, чтобы при изменении параметра $E1$ не надо изменять параметр $E2$.

Пример: увеличиваем температуру точки росы на один градус $E1 + E2 = 2 + 5 = 7^{\circ}\text{C}$ электродвигатель компрессора включится при $+7^{\circ}\text{C}$.

E3 – величина приращения для минимального значения точки росы (относительное значение).

Пример: $E3 = +0,5^{\circ}\text{C}$. Температура выключения электродвигателя компрессора будет вычисляться по формуле $E1 - E3 = 1 - 0,5 = 0,5^{\circ}\text{C}$.

Если случайно значение параметра $E3$ установлено больше параметра $E1$ и разность их составит отрицательное значение то достигнув температуры минус $0,5^{\circ}\text{C}$ (не важно какое значение было установлено) терморегулятор по истечении времени на аварийное отключение, заданное в параметре $E7$, отключит электродвигатель компрессора. Если за время указанное в параметре $E7$ температура поднимется до нуля отключение не произойдет и осушитель продолжит работать в автоматическом режиме, в противном случае осушитель отключится, и на дисплее загорится надпись LtA , индикатор «АВАРИЯ» будет мигать.

Надпись LtA сигнализирует о низком значении точки росы.

При нажатии кнопки «ВНИЗ» надпись с дисплея исчезнет, осушитель перейдет в ручной режим.

Оценив вышеописанную ситуацию и устранив её причину, можно продолжать работу.

E4 – величина приращения (граница) для аварийного режима высокой точки росы.

Пример: $E4 = 7,5^{\circ}\text{C}$. Температура аварийного отключения при достижении высокой точки росы вычисляется по формуле $E1 + E2 + E4 = +1 + 5 + 7,5 = 13,5^{\circ}\text{C}$. При $13,5^{\circ}\text{C}$ начинается отсчёт времени заданного в параметре E7, по истечении его, если температура не понизилась ниже $13,5^{\circ}\text{C}$, осушитель отключается, и на дисплее появляется надпись HtA индикатор, «АВАРИЯ» мигает, что сигнализирует о высоком значении точки росы. При нажатии кнопки «ВНИЗ» надпись с дисплея исчезнет, осушитель перейдёт в ручной режим.

Оценив вышеописанную ситуацию и устранив её причину, можно продолжать работу.

При включении автоматического режима в течение трёх минут прибор не отслеживает аварийные ситуации т.к. в это время происходит стабилизация рабочих параметров системы.

E7– время аварийного отключения

E8 – интервал между сливами конденсата

E9 – длительность слива конденсата

При выключении и повторном включении электронного блока надо выждать паузу 5-10 секунд для полного разряда конденсаторов.

4.9 Осушитель снабжен автоматической системой аварийной защиты с возможностью индикации причины аварийного останова.

Экстренная остановка и блокировка пуска электродвигателя и компрессора происходит при следующих условиях:

- превышение температуры точки росы выше заданной в течение заданного времени;
- понижение точки росы ниже заданной или ниже 0°C в течение заданного времени;
- обрыв входной цепи датчика;
- короткое замыкание входной цепи датчика.

При возникновении аварийной ситуации начинает мигать светодиод "Авария"

Индикация причин аварии указана в таблице 6

Таблица 6

Сообщение	Причина
Hta	Точка росы $> E1+E2+E4$ для времени, равного ранее заданному E7
Lta	Точка росы $< E1-E3$
PF1	Обрыв входной цепи датчика температуры
PF0	Короткое замыкание входной цепи датчика температуры

Внимание! Все аварийные сигналы немедленно исчезают после устранения причины аварии, за исключением сообщений PF0 и PF1, которые дополнительно требуют отключения и включения блока управления. Сообщения PF0 и PF1 имеют приоритет над другими сообщениями.

Снять аварийный сигнал вызванный сообщениями Hta и Lta можно нажатием кнопки «ВНИЗ». Осушитель перейдет в ручной режим, на дисплей выводится текущее значение точки росы.

При возникновении аварийной ситуации, не предусмотренной системой аварийной защиты, необходимо отключить питание осушителя кнопкой "Сеть". После стравливания воздуха из пневмосистемы необходимо принять меры для устранения неисправности.

Внимание! При отклонениях в работе осушителя, можно вернуться к заводским установкам настройки блока управления. Для этого нужно войти в ручной режим. В ручном режиме нажимаем кнопку «ВВОД» и удерживаем 5 сек. и после появления индикации параметра E1, удерживаем кнопку «ВВОД» более 15 сек.. После произойдет сброс микроконтроллера и осушитель перейдет в автоматический режим.

Схема подключения блока управления представлена на рис. 7

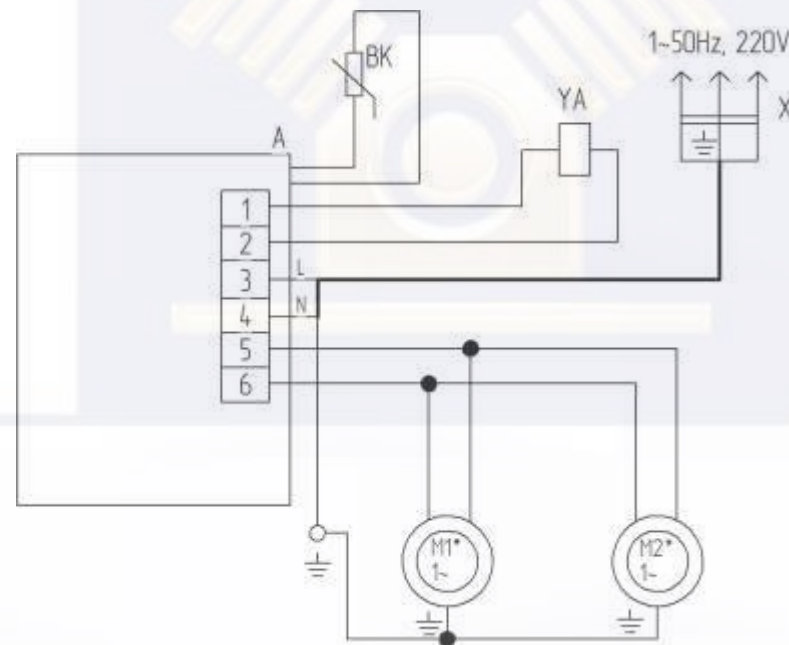


Таблица 7 Перечень элементов к схеме электрической принципиальной рис 7

Поз.	Наименование	Кол.	Примечание
A	Блок управления (терморегулятор) TP-001	1	
BK	Датчик температуры DS1820	1	
M1	Компрессор холодильный	1	220В, 50Гц
M2	Электродвигатель конденсатора	1	220В, 50Гц
X	Шнур ПВС ВП-3х0,75 ГОСТ 28244-89	1	250В, 10А
YA	Клапан электромагнитный	1	220В, 50Гц