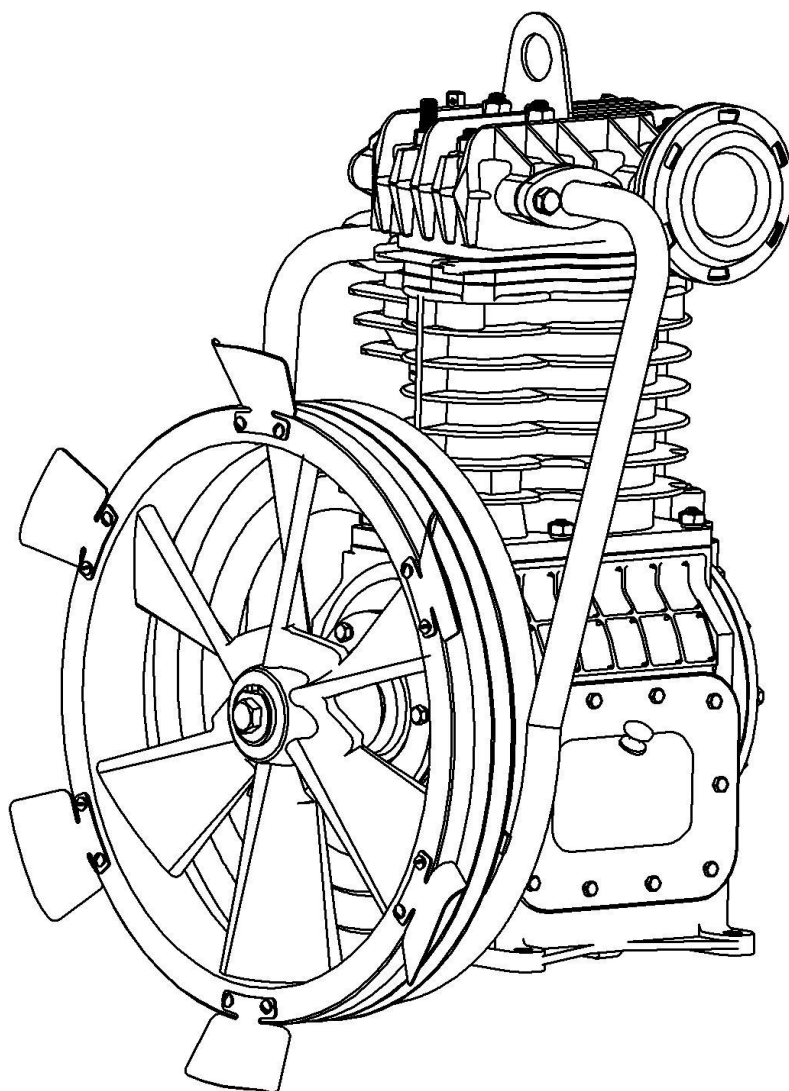




Акционерное общество «Бежецкий завод «Автоспецоборудование»

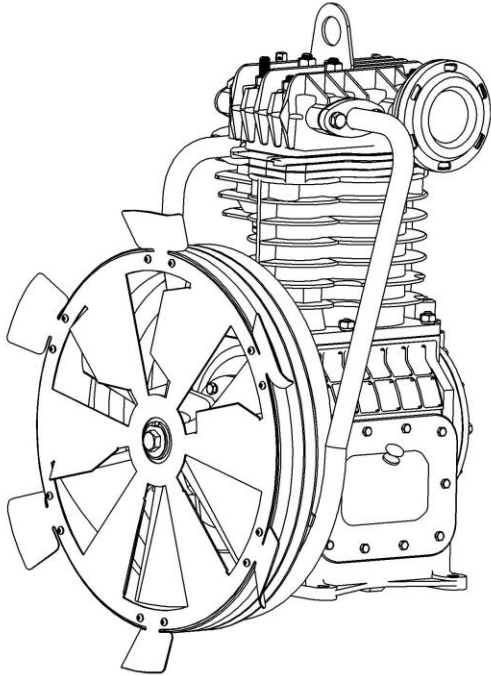
Головка компрессорная

Модель С415М

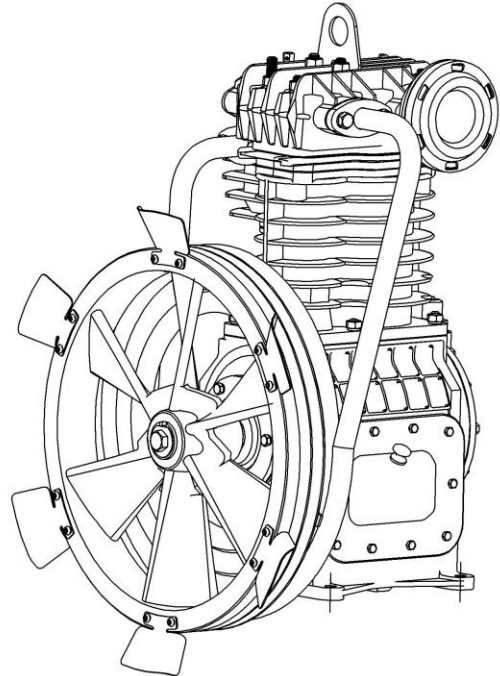


Каталог запасных частей
2024г.

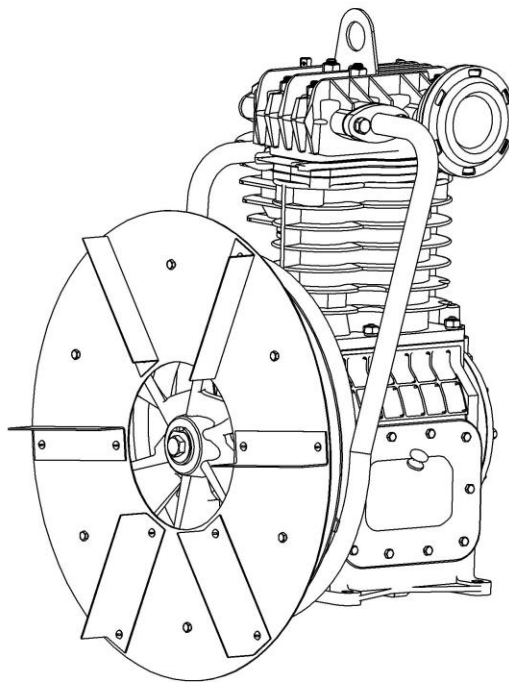
C415M.01.00.000-05 з.ч.



C415M.01.00.000-06 з.ч.



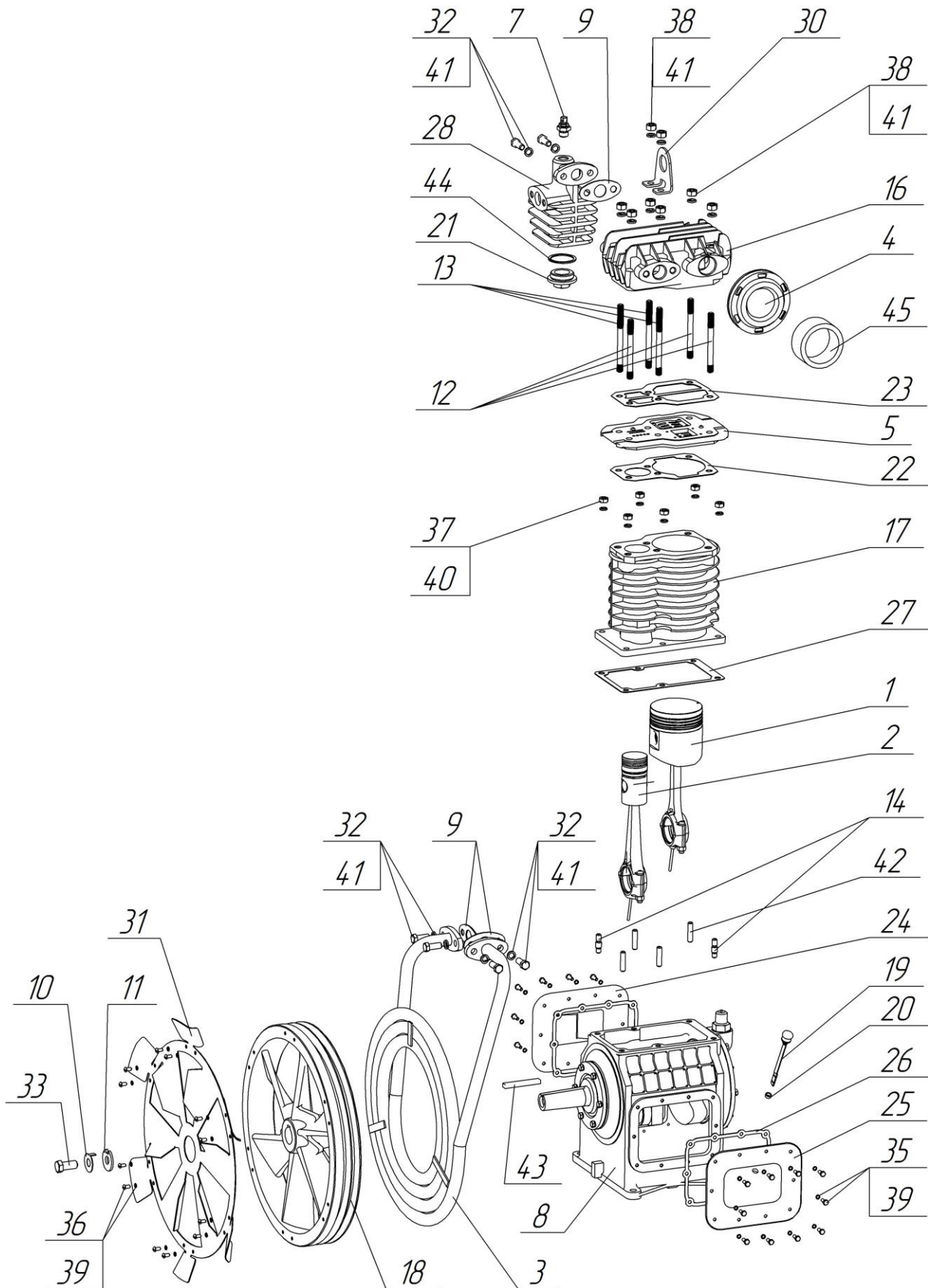
C415M.01.00.000-07 з.ч.



Устройство компрессорной головки

С415М.01.00.000-05 з.ч.

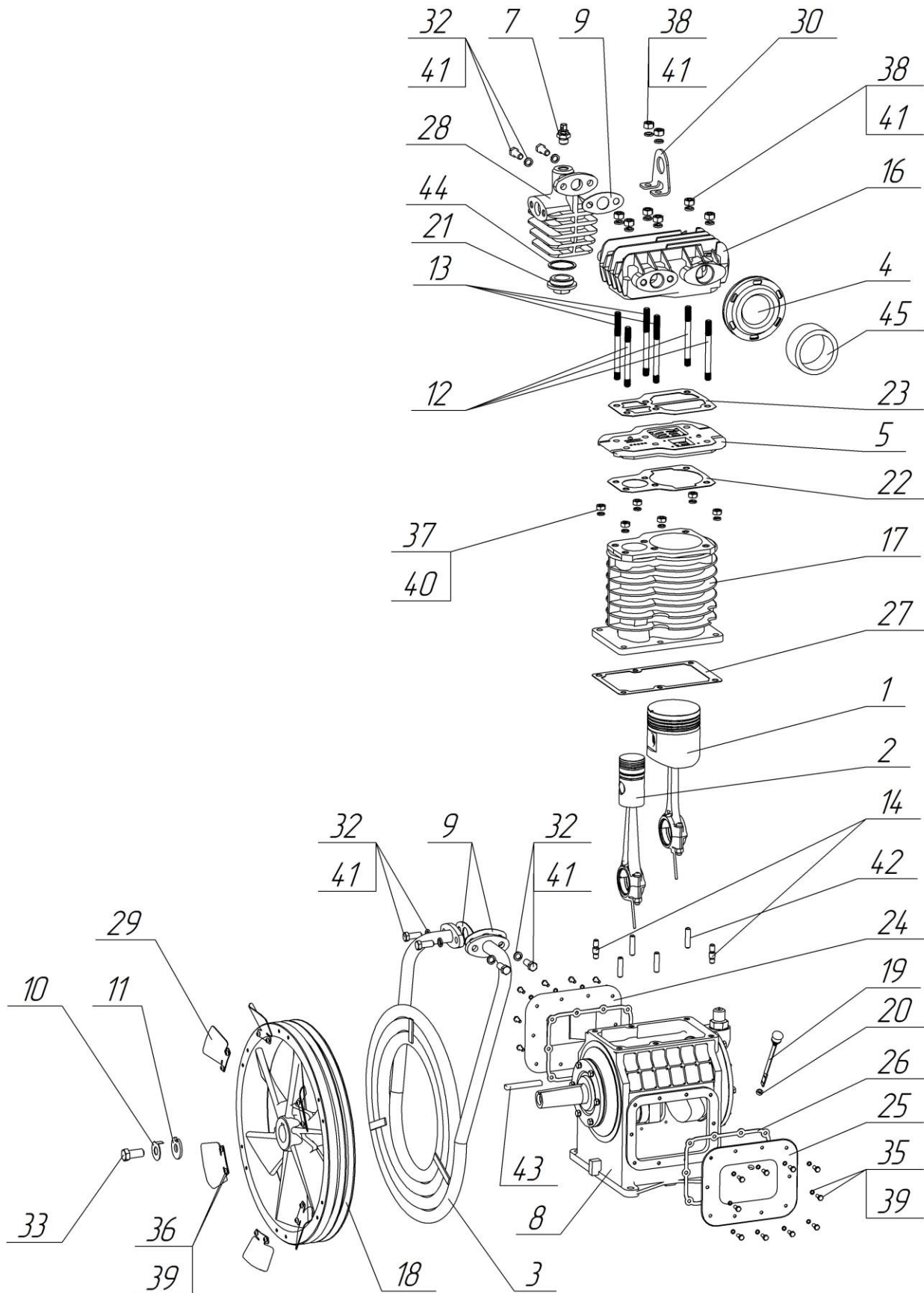
Применяемость: КД9 з.ч.





Устройство компрессорной головки С415М.0100.000-06 з.ч.

Применяемость: С415М; С415М1; С415М5; С415М6;
К2; К5; К30; К30М1; КВ15; К20М; К22М (з.ч.)

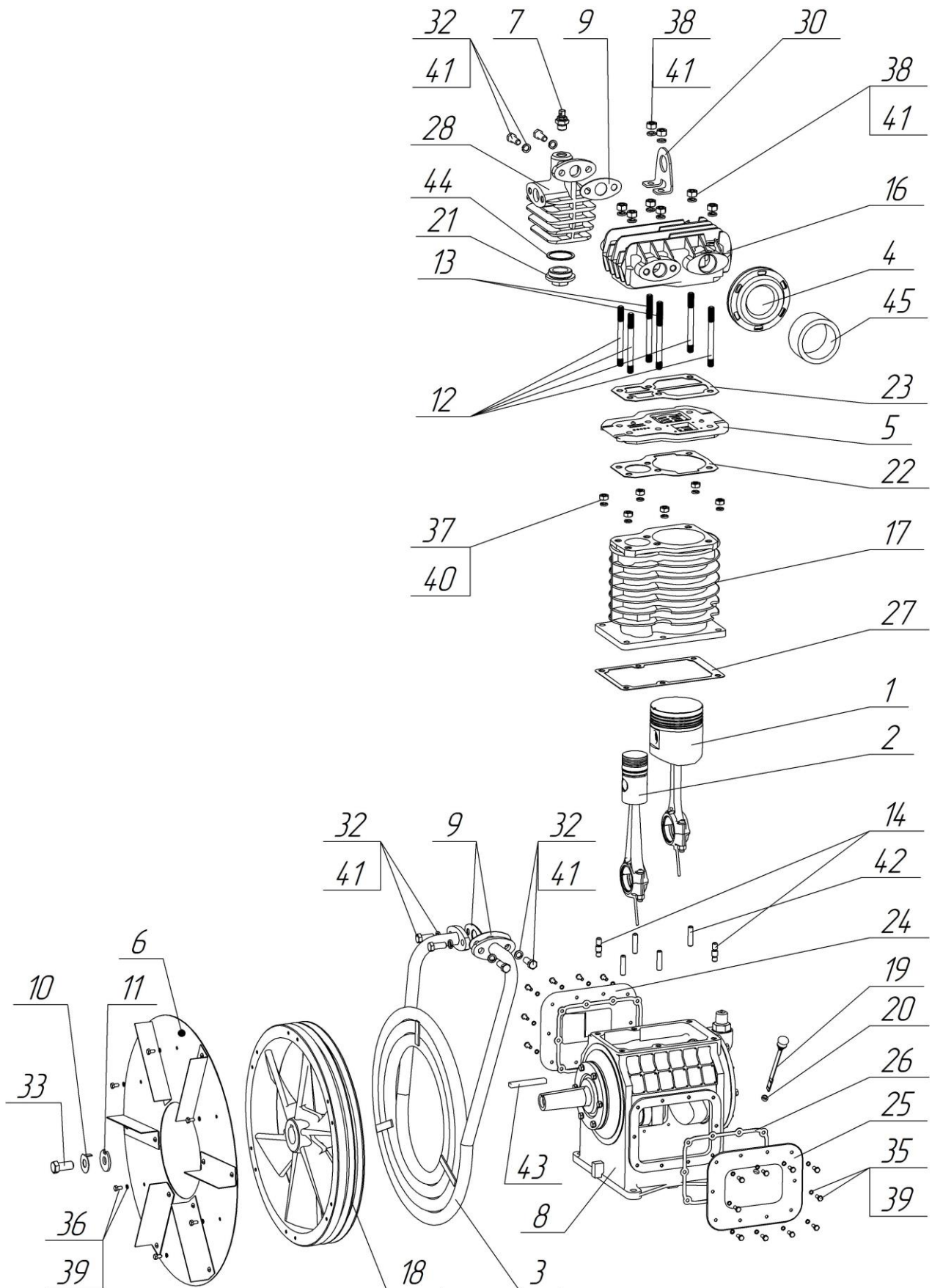




Устройство компрессорной головки

С415М.01.00.000-07 з.ч.

Применяемость: К20 з.ч.; К22 з.ч.





Спецификация узла С415М.01.00.000 Головка компрессорная

Поз.	Номер детали/узла	Наименование	С415М.01.00.000-05 з.ч.	С415М.01.00.000-06 з.ч.	С415М.01.00.000-07 з.ч.	Примечание
1	2	3	4	5	6	7
1	С415М.01.00.100	Поршень с шатуном ЦНД	1	1	1	Ø108мм
2	С415М.01.00.200	Поршень с шатуном ЦВД	1	1	1	Ø52мм
3	С415М.01.00.300	Холодильник	1	1	1	
4	С415М.01.00.500	Фильтр	1	1	1	
5	С415М.01.00.700	Блок клапанный	1	1	1	Взамен С415М.01.00.800
6	С415М.01.00.900	Диск			1	
7	С415М.01.01.200	Клапан предохранительный	1	1	1	
8	С415М.01.20.000	Картер	1	1	1	
9	С415.00.00.002	Прокладка	3	3	3	S=2мм
10	С415.01.00.008	Шайба	1	1	1	
11	С415.01.00.009	Шайба	1	1	1	
12	С415.01.00.011	Шпилька	3	3	4	
13	С415.01.00.011-01	Шпилька	3	3	4	
14	С415.01.00.012	Шпилька	2	2	2	
15	С415М.01.00.001-03	Крышка цилиндров	1	1	1	
16	С415М.01.00.002	Блок цилиндров	1	1	1	
17	С415М.01.00.004	Маховик	1	1	1	
18	С415М.01.00.006	Щуп	1	1	1	
19	С415М.01.00.007	Кольцо уплотнительное	1	1	1	
20	С415М.01.00.019	Фланец	1	1	1	
21	С415М.01.00.021	Прокладка	1	1	1	S=1мм
22	С415М.01.00.022	Прокладка	1	1	1	S=1мм
23	С415М.01.00.031	Крышка	1	1	1	
24	С415М.01.00.032	Крышка	1	1	1	
25	С415М.01.00.033	Прокладка	2	2	2	S=1мм
26	С415М.01.00.034	Прокладка	1	1	1	S=1мм
27	С415М.01.00.038	Коллектор	1	1	1	
28	С416М.01.00.003	Лопасть		1		
29	С416М.01.00.006	Ухо	1	1	1	
30	КД-9М.00.00.001	Диск	1			

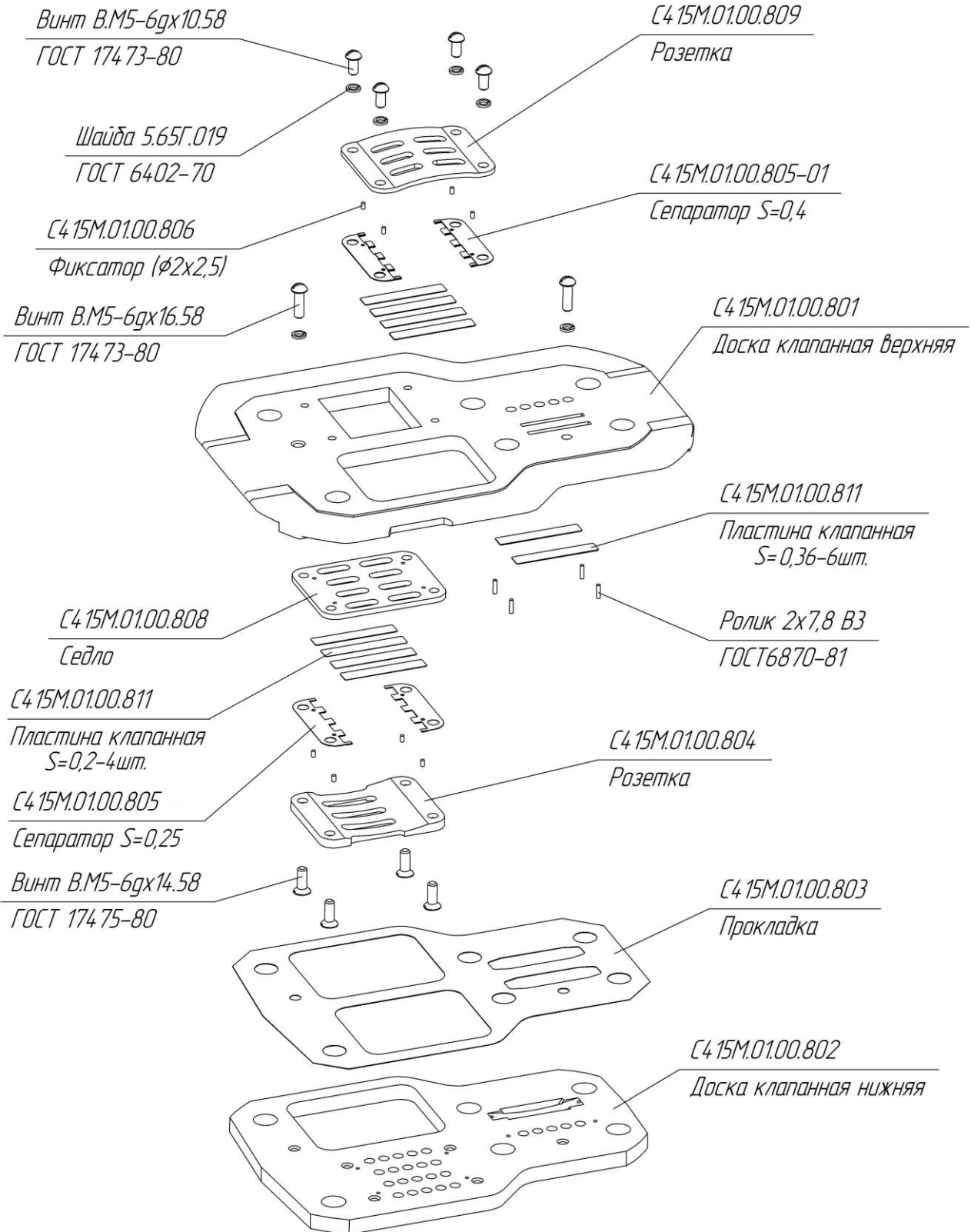


Продолжение таблицы

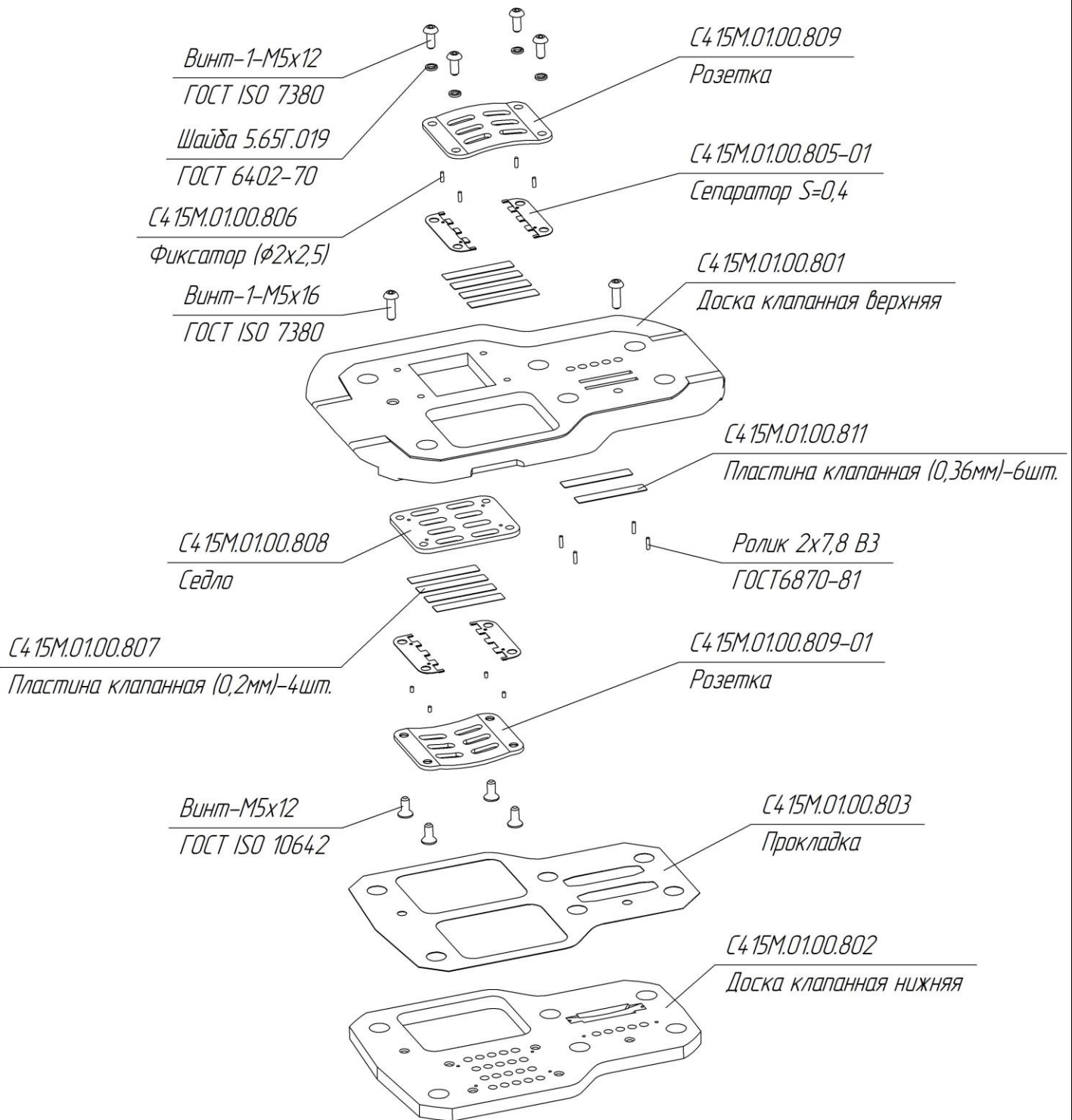
1	2	3	4	5	6	7
31	M12x30	Болт	6	6	6	ГОСТ7796-70
32	M16x35	Болт	1	1	1	ГОСТ7796-70
33	M6x12	Болт			6	ГОСТ7798-70
34	M6x16	Болт	20	20	20	ГОСТ7798-70
35	В.М6x12	Винт	12	12		ГОСТ17473-80
36	M10	Гайка	6	6	6	ГОСТ5915-70
37	M12	Гайка	8	8	8	ГОСТ5915-70
38	6.65Г	Шайба	32	32	26	ГОСТ6402-70
39	10.65Г	Шайба	6	6	6	ГОСТ6402-70
40	12.65Г	Шайба	14	14	14	ГОСТ6402-70
41	M10x30	Шпилька	4	4	4	ГОСТ22034-76
42	2-12x8x80	Шпонка	1	1	1	ГОСТ23360-78
43	48-57-2	Прокладка	1	1	1	
44	Ø 96 x Ø76 x 46	Фильтроэлемент ФВК-001	1	1	1	ТУ3697-002-48781573-99

Устройство компрессорной головки С415М
Узел С415М.01.00.800
Блок клапанный
до 2024г.

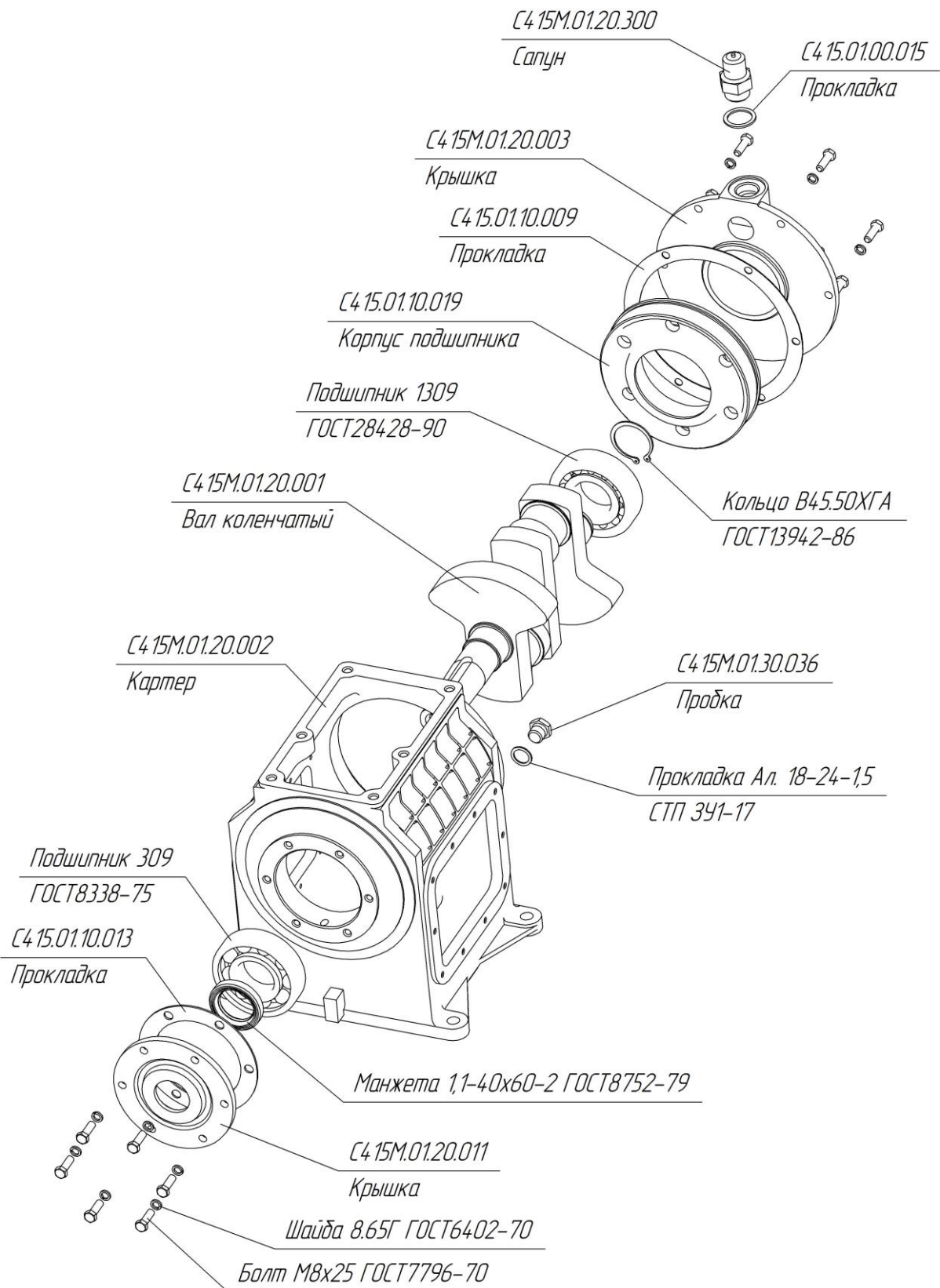
(Взаимозаменяемый с Блок клапанный С415М.01.00.700)



Устройство компрессорной головки С415М
Узел С415М.01.00.700
Блок клапанный
(начало выпуска 2024г.)

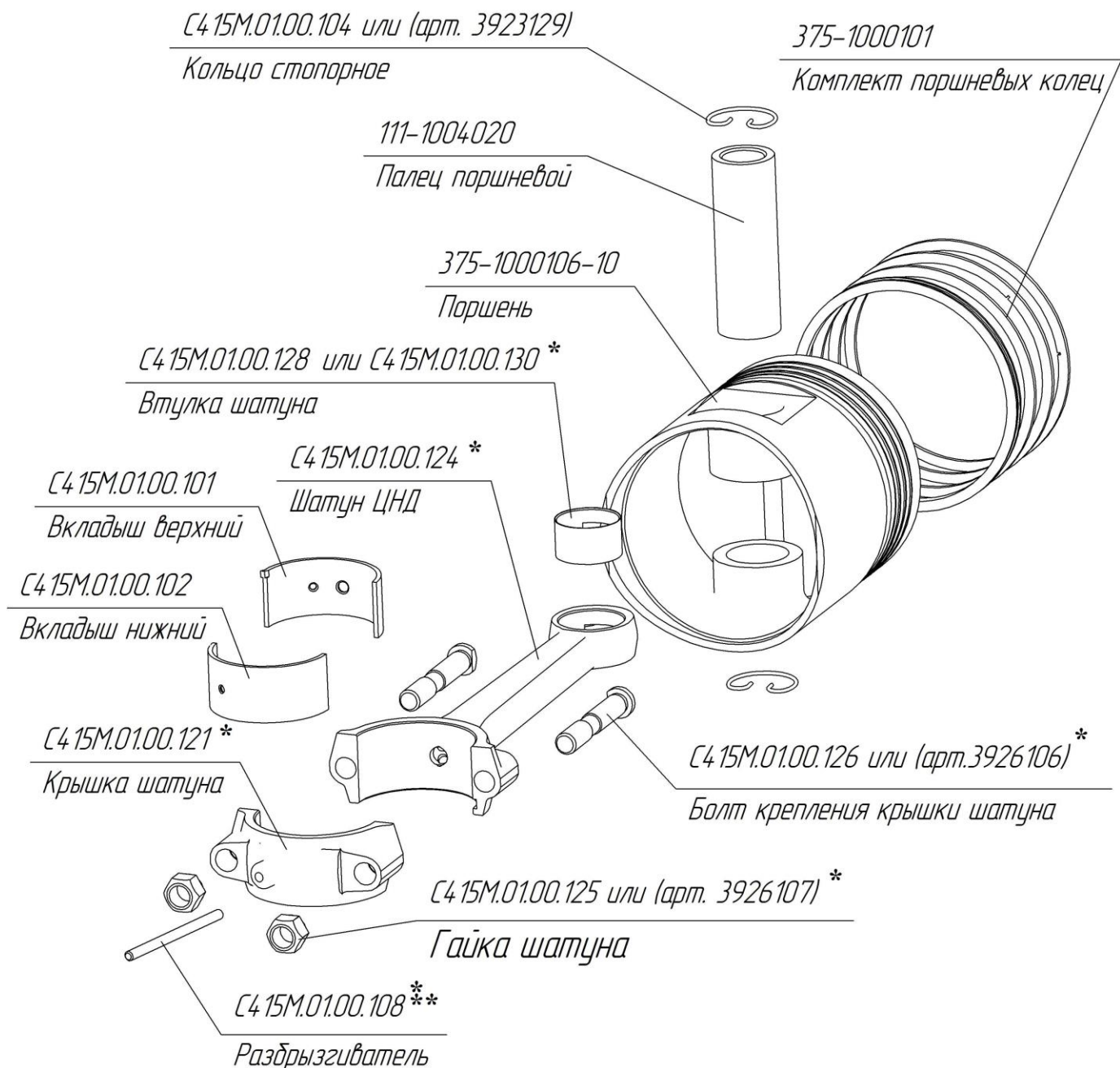


Устройство компрессорной головки С415М Узел С415М.01.20.000 Картер





Устройство компрессорной головки С415М
Узел С415М.01.00.100
Поршень с шатуном ЦНД

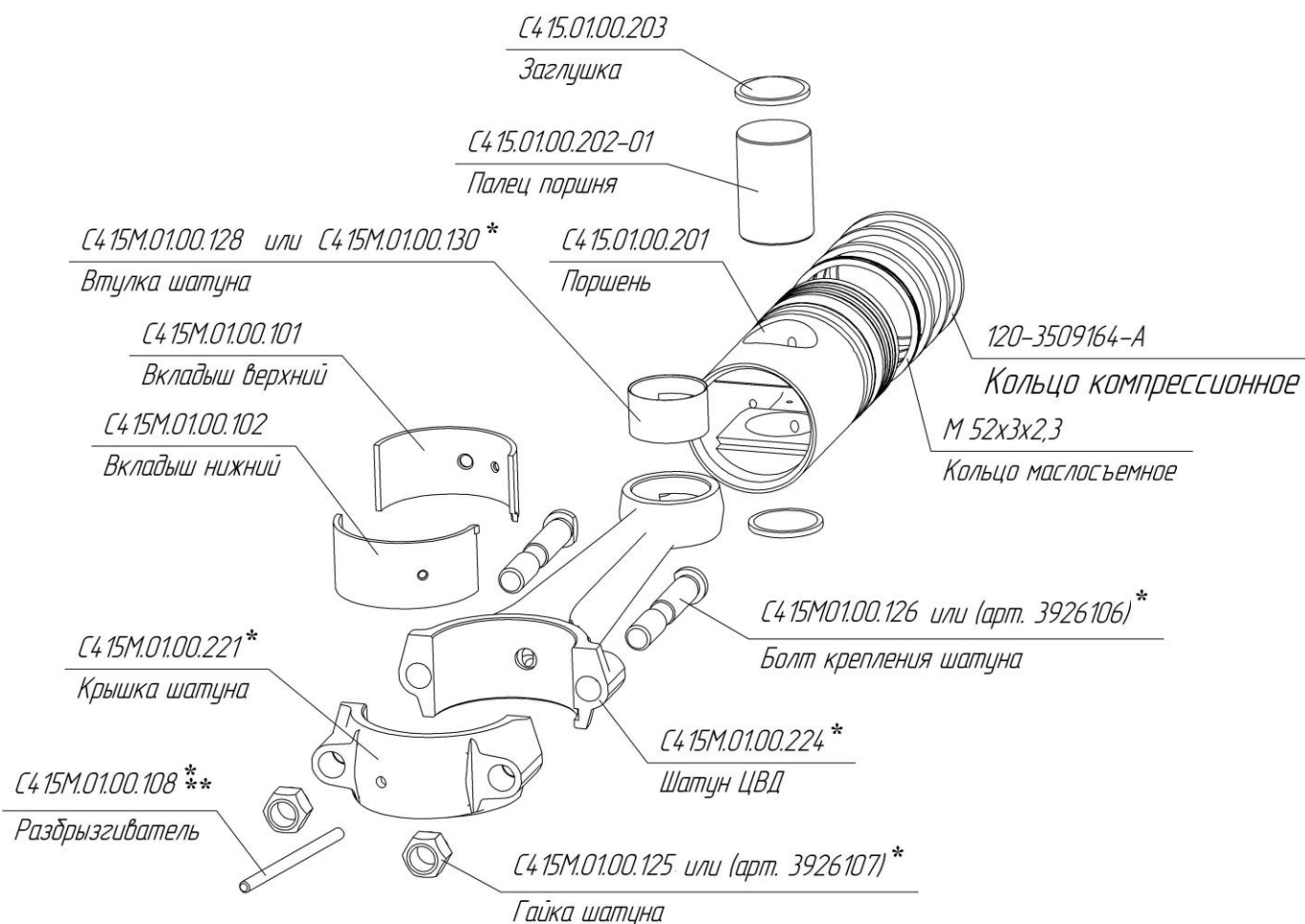


Примечание:

* Отдельно не поставляется, входит в состав узла С415М.01.00.120 з.ч.- Шатун ЦНД

** Поставляется, как в составе узла С415М.01.00.120 з.ч., так и отдельно.

Устройство компрессорной головки С415М
Узел С415М.01.00.200
Поршень с шатуном ЦВД



Примечание:

* Отдельно не поставляется, входит в состав узла С415М.01.00.220 з.ч.- Шатун ЦВД

**Поставляется, как в составе узла С415М.01.00.220 з.ч., так и отдельно.