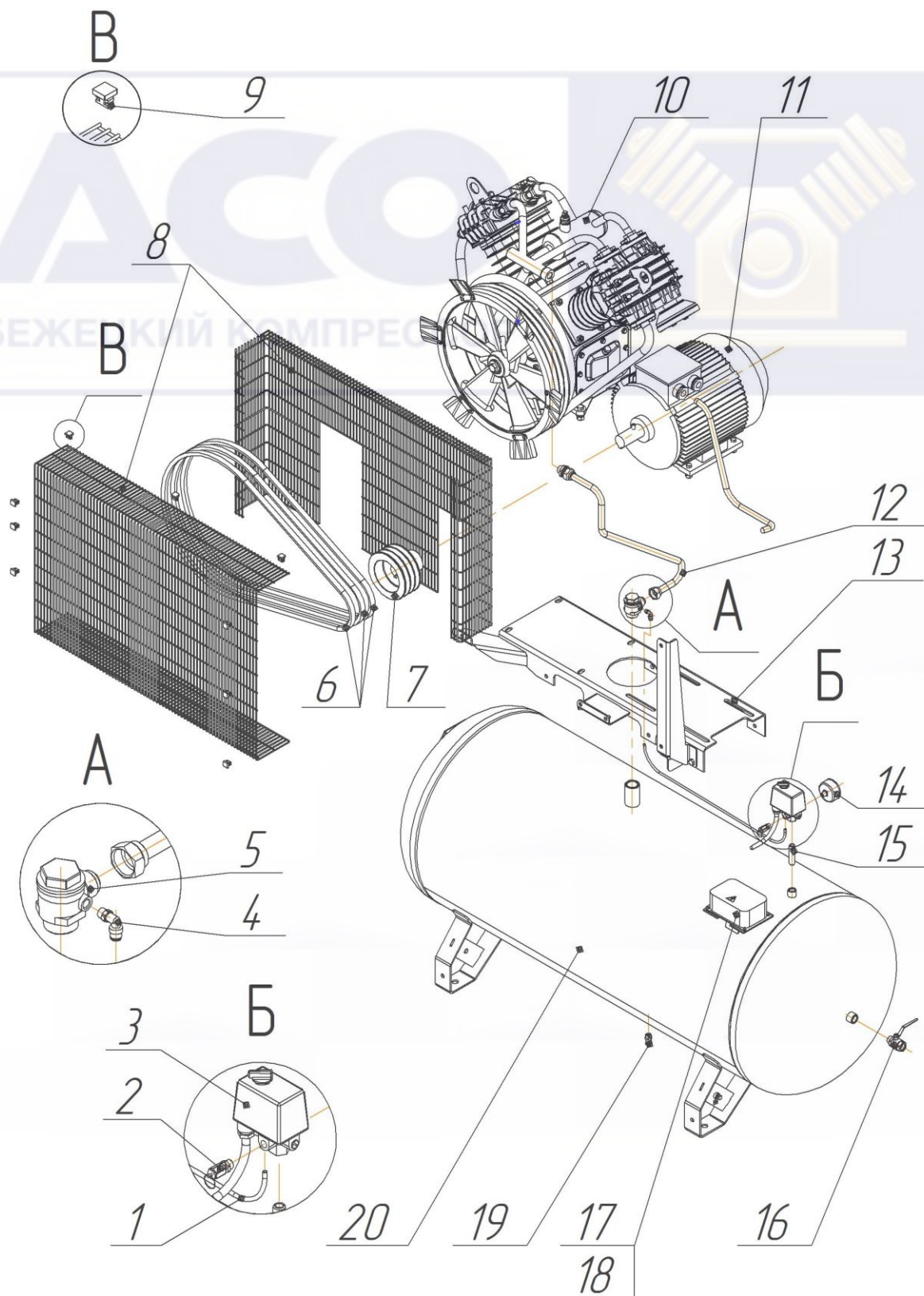




Каталог деталей и сборочных единиц
Компрессор гаражный С416М
2018 г.



АО «Бежецкий завод» АСО

Компрессор гаражный С416М

Спецификация

Поз.	Номер детали/узла	Наименование	Кол.	Прим.
1.	К-1.03.03.201	Трубка разгрузочная	1	
2.		Клапан предохранительный	1	G1/4
3.	С415М.05.03.100	Реле давления	1	MDR 2/11
4.		Фитинг угловой поворотный цанговый S6520	1	∅6 – 1/8
5.		Клапан обратный 4052/4	1	G1-G3/8
6.		Ремень В(Б) - 1900	3	
7.	С416М.00.00.002	Шкив	1	
8.	К3.00.00.900 з.ч.	Ограждение	1	
9.	К11.00.00.005	Замок	9	
10.	С416М.01.00.000-07	Головка компрессорная	1	
11.		Электродвигатель АИР 132М2 11 кВт	1	
12.	С416М.00.00.100	Трубопровод	1	
13.	К-3.03.00.100	Плита	1	
14.		Манометр МП 63Т (0...1,6) МПа	1	G1/4
15.	С416М.05.00.001	Патрубок	1	G3/8 – G3/8
16.		Кран шаровой PN – 30, G1/2 (муфта – штуцер)	1	
17.	С415М.02.00.001	Крышка		
18.		Блок клеммный КБ 25 - 05	1	
19.		Пробка сливная 2000/3	1	G3/8
20.	С416М.05.00.000	Ресивер	1	