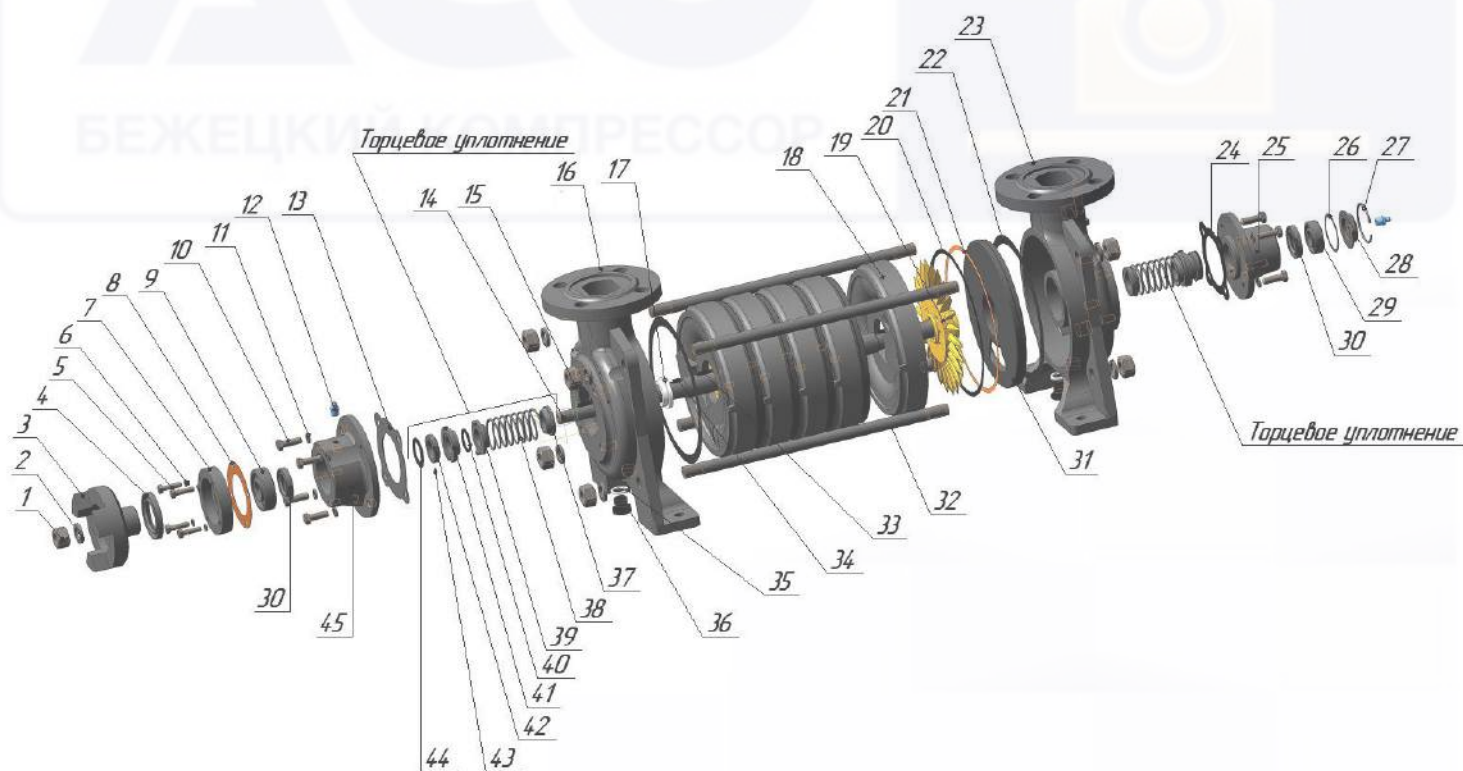


# АСО

БЕЖЕЦКИЙ КОМПРЕССОР



Формат	Зона	Поз.	Обозначение	Наименование	Кол.	Примечание
				<u>Документация</u>		
A1			НС.01.00.000 СБ	Сборочный чертеж		
				<u>Детали</u>		
		1		Гайка М16.5 ГОСТ5915-70	9	
		2		Шайба 16.65Г ГОСТ6402-70	9	
A3		3	1112-1039	Полумуфта	1	
		4		Манжета 1-35x58-1 ГОСТ 8752-79	1	
		5		Болт М6x25.58 ГОСТ 7798-70	4	
		6		Шайба 6.65Г ГОСТ 6402-70	4	
A3		7	НСГ.01.00.008	Крышка подшипника	1	
A4		8	НСГ.01.00.013	Прокладка	1	
		9		Подшипник 304 ГОСТ 8338-75	1	
		10		Болт М8x25.58 ГОСТ7796-70	8	
		11		Шайба 8.65Г ГОСТ6402-70	8	
		12		Масленка 1.3 Ц6 ГОСТ19853-74	2	
<b>ОАО "Бежецкий завод "АСО"</b>						
Изм.	Лист	№ докум.	Подп.	Дата		
Разраб.					Лит.	Лист
Проб.						1
						3
Н.контр.						
Утв.						

Копировал

Формат А4

Формат	Зона	Поз.	Обозначение	Наименование	Кол.	Примечание
A4		13	1112-1014	Прокладка	1	
*		14	1112-1062	Вал	1	*A4x3
		15		Шпонка 2-6x6x25		
				ГОСТ 23360-78	1	
A1		16	НС.01.00.003	Корпус нагнетательный	1	
A4		17	1112-1307	Втулка	1	
A1		18	1112-1007	Диск нагнетательный	5	
*		19	1112-1004	Колесо рабочее	5	*A4x3
A4		20	1112-1018	Прокладка	5	
A4		21	1112-1022	Прокладка	5	наиб.кол.
A4		22	1112-1017	Прокладка	7	
A1		23	НС.01.00.004	Корпус всасывающий	1	
A4		24	1112-1013	Прокладка	1	
A2		25	НС.01.00.005	Корпус подшипника	1	
A4		26	1112-1020	Прокладка	1	
A4		27	1112-1063	Кольцо	1	
A4		28	НСГ.01.00.011	Крышка подшипника	1	
		29		Подшипник 203		
				ГОСТ 8338-75	1	
		30		Манжета 1-22x40-1		
				ГОСТ 8752-79	2	
*		31	1112-1006	Диск всасывающий	5	*A4x3
A4		32	1112-1012	Шпилька	4	
A4		33	1112-1005	Шпонка	5	
A4		34	M217.01.00.003	Шпонка	2	
		35	3У1-17	Прокладка $\phi 16 \times 22 \times 2$	2	
A4		36	1112-1074	Пробка	2	
A4		37	1112-1401	Втулка упорная	2	
A4		38	1112-1306	Пужина	2	
A4		39	1112-1402	Втулка нажимная	2	

Инв. № подл. Подп. и дата. Взам. инв. № Инв. № подл. Подп. и дата.

Изм. Лист № докум. Подп. Дата

ОАО "Бежецкий завод АСО"

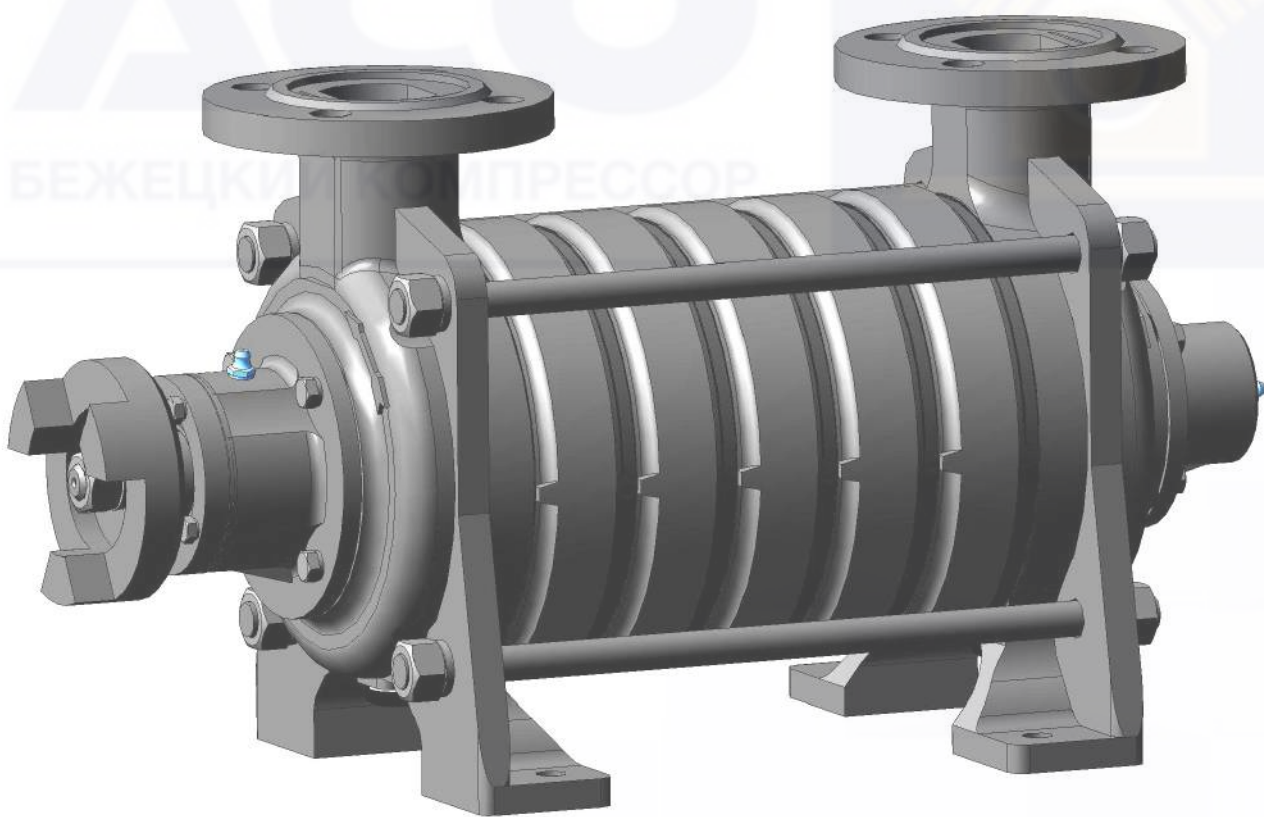
Лист 2

Копировал

Формат А4

Формат	Зона	Поз.	Обозначение	Наименование	Кол.	Примечание
		40		Кольцо 022-028-36-2-2		Резина
				ГОСТ 9833-73	2	3109М
А4		41	1112-1302	Втулка вращающаяся	2	
А4		42	1112-1301	Втулка неподвижная	2	
		43		Ролик 2х7,83		
				ГОСТ6870-71	2	
А4		44	НС.01.00.006	Кольцо уплотнительное	2	
А2		45	НС.01.00.001	Корпус подшипника	1	

Инв. № подл.	Подп. и дата	Взам. инв. №	Инв. № д/дл.	Подп. и дата



АСО  
БЕЖЕЦКИЙ КОМПРЕССОР

