

ОКП 4577

АКЦИОНЕРНОЕ ОБЩЕСТВО
«БЕЖЕЦКИЙ ЗАВОД
«АВТОСПЕЦБОРУДОВАНИЕ»

УСТАНОВКИ КОМПРЕССОРНЫЕ серия К

модель К1
модель КВ7
модель К11
модель К12
модель К29
модель К 29-01

П А С П О Р Т РУКОВОДСТВО ПО ЭКСПЛУАТАЦИИ

К1.00.00.000 ПС
КВ7.00.00.000 ПС
К11.00.00.000 ПС
К12.00.00.000 ПС
К29.00.00.000 ПС
К 29-01.00.00.000 ПС

Бежецк
2024 г.

После перевозки компрессорной установки в зимних условиях или после хранения в холодном помещении установку можно подключить в работу не раньше, чем через 24 часа пребывания её при комнатной температуре в распакованном виде.

При выборе компрессорной установки для её оптимальной работы необходимо учесть, что производительность должна быть на 20% больше предполагаемого расхода сжатого воздуха потребителем.

Для получения сжатого воздуха с минимальным количеством масла и влаги завод рекомендует установить в непосредственной близости от пневмооборудования фильтрационный модуль (ФМ). Это одновременно является мероприятием, направленным на защиту окружающей природной среды и здоровья обслуживающего персонала.

ВНИМАНИЕ!

1 Перед запуском компрессора необходимо проверить наличие масла в картере компрессорной головки, при необходимости - залить.

Для смазки шатунно-поршневой группы компрессорной головки применять ТОЛЬКО компрессорное масло для поршневых компрессоров с температурой вспышки в открытом тигле не менее 220°C. Смешивать масла с синтетической основой не допускается с маслами на минеральной основе.

ЗАПРЕЩАЕТСЯ использовать моторные масла, их смешивание и долив в картер компрессорной головки. Нарушение данного требования может привести к аварийной ситуации (взрыв ресивера).

Завод рекомендует применять компрессорное масло VDL 220.

2 Перед запуском установки в эксплуатацию и после длительных простоев в работе (свыше месяца) необходимо измерить сопротивление изоляции мегаомметром на напряжение 500 В. Наименьшее допустимое сопротивление изоляции 0,5 МОм. Двигатель, у которого сопротивление изоляции менее 0,5 МОм, подвергают сушке (см. п. 6.6 паспорта).

3 При подключении однофазного электродвигателя, установленного на компрессорной установке, использовать только **промышленную (трехпроводную) сеть** напряжением 220 В частотой 50 Гц.

Для подключения компрессорной установки в сеть использовать однофазную розетку с заземляющим контактом, рассчитанную на номинальный ток 15А и напряжением 250В частотой 50 Гц. (см. п. 4.3.2 паспорта)

4 Ежедневно необходимо проверять работу предохранительного клапана (см. п. 8.4.7).

5 ВНИМАНИЕ! При поставке компрессорной головки в качестве запасных частей необходимо на маховик компрессорной головки **установить лопасти** с помощью винтов (болтов), входящих в комплект поставки, для обеспечения достаточного охлаждения поверхностей головки. Эксплуатация компрессорной головки без лопастей приведет к повышенному образованию нагара и заклиниванию шатунно-поршневой группы.

1 НАЗНАЧЕНИЕ ИЗДЕЛИЯ

1.1 Установки компрессорные предназначены для получения и подачи сжатого воздуха, используемого в различных отраслях промышленности, в системах пневмоуправления автоматике, для питания сжатым воздухом раздаточных колонок, для накачки шин, пульверизаторов, для привода пневмоинструмента, при производстве строительных работ, для технологических нужд предприятия и пр. целей, где необходим сжатый воздух.

1.2 Установки могут применяться на промышленных и автотранспортных предприятиях, в строительных организациях, в пунктах связи, на станциях технического обслуживания транспорта, мастерских по ремонту оборудования.

1.3 Установки предназначены для работы в следующих условиях:

- высота над уровнем моря не более 1000 м;
- температура окружающей среды от 278К (+5°C) до 313К (+40°C);
- относительная влажность воздуха не более 80% при 298К (+25°C).

1.4 Питание установок осуществляется в зависимости от модели от сети переменного тока частотой 50 Гц и напряжением 380 В или напряжением 220 В.

1.5 Степень защиты установки не ниже IP20. Класс защиты человека от поражения электрическим током 1.

Вероятность возникновения пожара на одно изделие в год не более 10^{-6} .

1.6 Режим работы - продолжительный, ПВ до 60%.

2 ТЕХНИЧЕСКАЯ ХАРАКТЕРИСТИКА

Технические параметры установок представлены в таблице 1.

Таблица 1

Наименование параметра	Величина параметров для установок					
	K1	KB7	K11	K12	K29	K29-01
Производительность, м ³ /мин	0,360	0,360	0,360	0,300	0,300	0,360
Номинальная производительность, приведенная к условиям всасывания, м ³ /мин	0,275	0,275	0,275	0,160	0,160	0,275
Конечное давление сжатого воздуха, МПа, не более	1,0	1,0	1,0	0,8	0,8	1,0
Емкость ресивера, м ³ , не менее	0,100	0,110	0,060	0,060	0,020	0,020
Установленная мощность, кВт	2,2	2,2	2,2	2,2	2,2	2,2
Масса (без смазочного материала) кг, не более	110	100	100	80	80	80
Габаритные размеры, мм, не более:	длина	650	1010	1010	800	800
	ширина	600	480	480	430	400
	высота	1400	900	900	800	800
Расход масла, г/ч, не более	10	10	10	10	10	10
Усилие перемещения, Н, не более	200	-	200	200	200	200
Напряжение питания, В	380	380	380	220	220	380
Срок службы, лет, не менее	5	5	5	5	5	5

3 СОСТАВ ИЗДЕЛИЯ И КОМПЛЕКТ ПОСТАВКИ

3.1 В состав изделия входят: ресивер, двигатель, ограждение, ремни приводные, трубопровод, головка компрессорная (рис.1,2,3).

3.2 Комплектность поставки для установок представлена в таблице 2

Таблица 2

Наименование	K1	KB7	K11	K12	K29 K29-01
Установка компрессорная, шт.	1	1	1	1	1
Паспорт на установку, экз.	1	1	1	1	1
Паспорт сосуда работающего под давлением, экз.	1 P100/10	1 P110/10	1 P60/10	1 P60/8	-
Паспорт электродвигателя, экз.	1	1	1	1	1
Паспорт на предохранительный клапан, экз.	1	1	1	1	1
ЗАПАСНЫЕ ЧАСТИ:					
Пластина клапанная C415.01.00.402, шт.	4	4	4	4	4
Пластина клапанная C415.01.00.403, шт.	2	2	2	2	2
Фильтроэлемент воздушного фильтра ФВК-002, шт	1	1	1	1	1
Замок K11.00.00.005	6	6	6	6	6

3.2.5 Упаковочный лист и товаросопроводительная документация поставляются совместно с изделием.

4 УСТРОЙСТВО И ПРИНЦИП РАБОТЫ

4.1 Устройство

Конструкция установок максимально унифицирована, полностью использована компрессорная головка С412М.

Головка компрессорная и двигатель монтируются на плите, прикрепленной при помощи болтов к ресиверу.

Натяжение ремней производится перемещением двигателя по плите.

Передача вращения от двигателя на коленчатый вал головки осуществляется двумя клиновыми ремнями:

Модель установки	Ремень
K1, K11, KB7, K29-01	Z(O) 1120
K12, K29	Z(O) 1060

Ременная передача закрыта сетчатым ограждением.

Сжатый воздух от компрессорной головки к ресиверу подается по нагнетательному трубопроводу.

4.1.1 **Головка компрессорная** (рис.4) – поршневая одноступенчатая двухцилиндровая с воздушным охлаждением и вертикальным расположением цилиндров - состоит из следующих узлов и деталей:

- **картера**, выполненного из серого чугуна, смотровых окон нет;
- **блока цилиндров**, выполненного из серого чугуна с ребрами охлаждения. Он крепится через уплотнительную прокладку на верхней плоскости картера;
- **крышки цилиндров** коробчатой формы, выполненной из серого чугуна;
- **вала коленчатого**, стального ковального.

Коленчатый вал вращается в двух подшипниках , установленных в расточках торцевых стенок картера и закрытых крышками.

ВНИМАНИЕ! Поверхность под крышку подшипника (со стороны прорези на картере) обрабатывается совместно в собранном узле: картер-блок цилиндров; поэтому картер и блок цилиндров применяются только комплектно на данную головку и не являются взаимозаменяемыми с картерами и блоками от другой компрессорной головки.

- **шатунов**, выполненных из алюминиевого сплава, ограниченных от осевого перемещения в верхней головке бобышками поршней. Нижние головки шатунов разъемные с вкладышами 130-3509092, стягиваются шатунными болтами.

Вкладыши заимствованы от компрессора автомобиля ЗИЛ-130; шатуны взаимозаменяемы с шатунами 130-3509180А от компрессора автомобиля ЗИЛ-130;

- **поршней**, выполненных из алюминиевого сплава.

Каждый поршень имеет по два компрессионных кольца и одному маслосъемному. Диаметр поршня 60 мм. Поршни взаимозаменяемы с поршнями 130-3509160 от компрессора автомобиля ЗИЛ-130;

- **поршневых пальцев**, взаимозаменяемых с пальцем 130-3509169 от компрессора автомобиля ЗИЛ-130;

- **поршневых колец** – двух компрессионных 130-3509164 и маслосъемного 130-3509166, заимствованных от компрессора автомобиля ЗИЛ-130;

- **маховика-вентилятора**, закрепленного на выходном конце коленчатого вала. Маховик выполнен из серого чугуна с прикрепленными стальными лопастями. Охлаждение компрессорной головки осуществляется воздушным потоком, создаваемым лопастями.

Направление вращения должно быть таким, чтобы воздушный поток был направлен на компрессорную головку;

- **прямоточного клапана**, выполненного из алюминиевого корпуса с каналами, разделенными ребрами жесткости, и установленными в каналах подпружиненными запорными пластинами. Пружины и клапаны удерживаются ограничителями. Одна сторона ограничителей крепится к корпусу винтом, а вторая зажимается прокладкой крышки цилиндров или прокладкой блока цилиндров;

- **фильтра**, обеспечивающего очистку воздуха, поступающего в компрессорную головку.

Смазка деталей компрессорной головки осуществляется за счет разбрызгивания масла и образования масляного тумана.

Кроме этого каждый шатун и верхний вкладыш имеют по два дополнительно просверленных отверстия в основании стержня шатуна.

На нижних вкладышах шатуна сделаны карманы для более надежной смазки шеек коленчатого вала.

Щуп-сапун, установленный на крышке картера, служит для контроля за уровнем масла в картере.

Отверстие в крышке для щупа-сапуна используют для пополнения картера маслом.

4.1.2 Ресивер.

Ресивер (рис.5, 6,7) представляет собой стальной сварной сосуд с выпуклыми эллиптическими днищами.

На ресивере кроме головки компрессорной и электродвигателя, смонтированных на плите, установлены: клапан предохранительный, реле давления, обратный клапан, манометр, вентиль раздаточный(кран шаровый), пробка сливная.

Для поддержания в ресивере необходимого для работы давления в пределах заданных значений и для автоматического включения - выключения

электродвигателя служит **реле давления** (рис.8, 9). Тепловые элементы, встроенные в реле давления защищают электродвигатель от длительных перегрузок.

Принцип работы реле давления зарубежной фирмы основан на сравнении сил, возникающих от давления сжатого воздуха, передаваемого мембраной и сил упругой деформации пружины.

Для ручного управления электродвигателем установки на реле имеется переключатель.

Настройка реле давления MDR 3/11

Настройка реле (рис.8) осуществляется следующим образом:

-снять защитный кожух;

-отрегулировать диапазон рабочего давления ($P_{отк.}$ и $P_{вкл.}$) – для этого вращать болт, сжимая или отпуская пружину большего диаметра;

-отрегулировать величину перепада (ΔP) между давлением отключения ($P_{отк.}$) и давлением включения ($P_{вкл.}$) – для этого вращать болт, сжимая или отпуская пружину меньшего диаметра.

В какую сторону производить вращение болта указывают рядом расположенные стрелки. Знак + (плюс) около стрелки указывает на увеличение величины рабочего давления, знак – (минус) около стрелки указывает на уменьшение величины рабочего давления.

Число оборотов, на которое необходимо повернуть болт при настройке реле, определяется непосредственно на установке опытным путем, при этом изменение величины давления определяют по манометру на ресивере.

Величина перепада (ΔP) между давлением отключения ($P_{отк.}$) и давлением включения ($P_{вкл.}$) от 0,2 МПа до 0,3 МПа.

Настройка реле MDR2/11

Настройка реле MDR2/11 (рис.9) осуществляется следующим образом:

-снять защитный кожух;

-отрегулировать диапазон рабочего давления ($P_{отк.}$ и $P_{вкл.}$) – для этого вращать **на равное число оборотов** гайки на **обеих** шпильках (равного диаметра и рядом расположенные), сжимая или отпуская пружину;

-отрегулировать величину перепада (ΔP) между давлением отключения ($P_{отк.}$) и давлением включения ($P_{вкл.}$) – для этого вращать болт (он находится рядом со шпильками и удерживает пружину меньшего диаметра), сжимая или отпуская пружину.

Число оборотов, на которое необходимо повернуть гайки на шпильках при настройке реле, определяется непосредственно на установке опытным путем, при этом изменение величины давления определяют по манометру на ресивере.

Величина перепада (ΔP) между давлением отключения ($P_{отк.}$) и давлением включения ($P_{вкл.}$) от 0,2 МПа до 0,35 МПа.

Предохранительный клапан (рис.11) служит для ограничения максимального давления в ресивере и одновременно является сигнализирующим устройством при превышении давления в ресивере.

Предохранительный клапан регулируется на давление:

1,1±0,05 МПа – для установок с рабочим давлением 0,8 и 1,0 МПа.

Для отвода конденсата из ресивера предусмотрена **сливная пробка.**

Обратный клапан (рис.10) обеспечивает подачу сжатого воздуха только в направлении от компрессорной головки к ресиверу, препятствуя воздействию на компрессорную головку сжатого воздуха из ресивера. На ресивере установлен обратный клапан 4052/1 (G3/8"- G3/8")

4.2 Принцип работы.

4.2.1 При работе установки атмосферный воздух через всасывающий фильтр поступает в крышку цилиндров. При движении поршня вниз в цилиндре создается разрежение, вследствие этого силой атмосферного давления преодолевается усилие пружины всасывающего клапана, он открывается и воздух заполняет полость цилиндра.

При обратном ходе поршня воздух в цилиндре начинает сжиматься, его давление становится выше атмосферного, в результате чего усилием пружины всасывающий клапан закрывается, прекращая сообщение наружного воздуха с цилиндром.

По мере дальнейшего движения поршня воздух в цилиндре сжимается до тех пор, пока его давление не преодолеет сопротивление пружины нагнетательного клапана. Нагнетательный клапан открывается и сжатый воздух из цилиндра и далее по нагнетательному трубопроводу, через обратный клапан попадает в ресивер

При открытом раздаточном вентиле воздух из ресивера поступает к потребителю.

4.2.2 Расхождение в описании и исполнении установок возможны ввиду технического совершенствования конструкции.

4.3 Работа электрической схемы.

4.3.1 Установки выпускаются для подключения в трехфазную четырехпроводную сеть с напряжением 380 В, 50 Гц и выпускаются для подключения в однофазную сеть с напряжением 220 В, 50 Гц.

Однофазные электродвигатели рассчитаны для работы при изменении напряжения питающей сети от 0,85 до 1,1 номинального значения.

4.3.2 Установки, рассчитанные на напряжение 380В и частотой 50Гц завод рекомендует подключить через устройство защитного отключения (УЗО) в соответствии со схемой подключения, приведенной в техническом паспорте на УЗО

либо на корпусе УЗО, при этом номинал автоматического выключателя должен быть меньше или равен номинальному току УЗО.

Подключение УЗО должно выполняться квалифицированным специалистом. Спецификация к схемам электрическим принципиальным приведена в таблице 3.

4.3.3 При подключении однофазного двигателя использовать только промышленную (трехпроводную) сеть напряжением 220В частотой 50Гц.

Для подключения компрессорной установки в сеть использовать однофазную розетку с заземляющим контактом, рассчитанную на номинальный ток 15А и напряжением 250 В частотой 50 Гц.

Работа электродвигателя допускается при колебаниях напряжения в сети в пределах от минус 5% до +10% от номинального значения (209...242В).

Первоначальный пуск компрессорной установки произвести на холостом режиме, т.е. при открытом раздаточном вентиле и отсутствии давления в ресивере.

Если электродвигатель при пуске не разворачивается, т.е. не набирает номинальные обороты, то причиной может быть:

- отсутствие или недопустимое понижение питающей сети;
- перегрузка электродвигателя – велико натяжение ремней клиноременной передачи.

Таблица 3

Обозначение по схеме		Наименование	Тип и параметры комплектующих для установок	
Рис. 12	Рис. 13		К1, КВ7, К11, К29-01	К12, К29
M	M	Электродвигатель	АИР 80 В2 УЗ 2,2 кВт 380В; 50Гц	5АИЕ80С2 2,2 кВт 220В; 50Гц
QF*	-	Выключатель автоматический	In = 5 А	-
X*	X	Соединитель электрический	In = 10 А	In = 16 А
QS	QS	Реле давления	MDR 3/11 6,3 А	MDR 2/11
		Ток настройки тепловых элементов реле давления	5 А	-

Примечания.1.*С изделием не поставляется.

- 2.Возможны отступления от спецификации комплектующих изделий, не влияющих на принцип работы электросхемы.
- 3.Электропроводку для установки КВ7, выполнять в трубных каналах диаметром не менее 1/2".
- 4.Розетку настенную для установок К12, К29 подключать к цеховой электросети через отключающее устройство с предохранителями 20 А.
- 5.ЗАПРЕЩАЕТСЯ производить перенастройку тока тепловых элементов реле давления.

5 ТРЕБОВАНИЯ БЕЗОПАСНОСТИ

5.1 К работе с установками допускаются лица, изучившие паспорт, прошедшие инструктаж и ознакомленные с условиями работы установок.

5.2 Установка должна эксплуатироваться в соответствии с требованиями техники безопасности для стационарных электрических установок и ФНП в области промышленной безопасности «Правила промышленной безопасности при использовании оборудования, работающего под избыточным давлением».

5.3 Установка предназначена для получения сжатого атмосферного воздуха, использование установки для сжатия иных газов не допускается.

5.4 Установка должна быть надежно заземлена.

5.5 Помещение для размещения установки должно соответствовать правилам пожарной безопасности и оборудовано приточно-вытяжной вентиляцией, температура окружающего воздуха не должна превышать 40°C, концентрация пыли (ПДК) в помещении не должна превышать 4мг/м³ в соответствии с требованиями санитарных норм.

5.6 Установка должна быть размещена в местах, исключающих скопление людей и не должна находиться вблизи источников тепла, горючих веществ, вызывающих повышенную коррозию металла.

При размещении установки должна быть предусмотрена возможность проведения осмотра, ремонта и очистки наружных и внутренних поверхностей.

5.7 В процессе подготовки установки к эксплуатации необходимо проверить:

- наличие комплекта технической документации;
- правильность подключения к питающей сети и заземлению;
- целостность и надежность крепления защитного ограждения клиноременной передачи;
- общее состояние ресивера (сосуда, работающего под давлением): отсутствие повреждений, забоин, вмятин, деформаций;
- целостность и соответствие техническим параметрам установленной арматуры, контрольно-измерительных приборов, предохранительного клапана.

5.8 ЗАПРЕЩАЕТСЯ производить переделку, приварку, врезку и установку устройств, нарушающих целостность ресивера и изменение конструкции установки.

5.9 При запуске установки необходимо убедиться в правильности вращения маховика по стрелке, указывающей направление вращения коленчатого вала.

5.10 ЗАПРЕЩАЕТСЯ:

- работа установки при снятом защитном ограждении;
- с неисправными реле давления и манометром;
- с неисправным предохранительным клапаном.

5.11 ЗАПРЕЩАЕТСЯ прикасаться к трубопроводу высокого давления и крышке головки цилиндра при работе установки.

5.12 ЗАПРЕЩАЕТСЯ по окончании работы оставлять давление в ресивере установки.

5.13 ЗАПРЕЩАЕТСЯ эксплуатация ресивера:

- при давлении и температуре выше предельных значений, указанных в паспорте и на табличке;
- при выявлении неисправности установленной арматуры, контрольно-измерительных приборов;
- при обнаружении в ресивере и его элементах, работающих под давлением, неплотностей, выпучин, разрыва прокладок, деформации.

5.14 Размещать установку необходимо на горизонтальной и ровной поверхности.

5.15 Ремонтные и другие работы с установкой должны производиться при выключенном автоматическом выключателе и при отсутствии остаточного давления в магистрали и ресивере.

5.16 Техническое обслуживание установки необходимо проводить в соответствии с требованиями настоящего Руководства по эксплуатации, «Правил устройства и безопасной эксплуатации сосуда, работающих под давлением», Руководства по эксплуатации сосуда, работающего под давлением, входящего в состав конструкции компрессора в качестве ресивера (поставляется совместно с технической документацией на установку).

5.17 Уровень шума на рабочем месте не превышает 80 дБА в соответствии с действующими санитарными нормами.

При превышении уровня шума выше допустимого необходимо использовать индивидуальные средства защиты.

5.18 Уровень виброускорения, создаваемый установкой на рабочем месте в производственном помещении, не превышает 100 дБ в соответствии с действующими санитарными нормами.

5.19 Установка транспортируется любым видом транспорта с учетом требований Правил, действующих для соответствующего вида транспорта. Установка должна быть защищена от механических повреждений и непосредственного воздействия атмосферных осадков.

5.20 Погрузочно-разгрузочные работы следует выполнять механизированным способом при помощи подъемно-транспортного оборудования и средств малой механизации в соответствии с нормативными требованиями на отдельные виды производственных процессов.

5.21 Владелец установки ОБЯЗАН обеспечить содержание установки в исправном состоянии и безопасные условия её работы.

Для этого необходимо:

назначить приказом из числа специалистов ответственного за исправное состояние и безопасное действие ресивера (сосуда, работающего под давлением), а также ответственных по надзору за техническим состоянием и эксплуатацией как установки в целом, так и её составляющих.

5.22 Обслуживающий персонал **ОБЯЗАН** в случае полного или частичного прекращения энергоснабжения **ОТКЛЮЧИТЬ** вводной выключатель (рубильник).

5.23 В случае невыполнения уже выданной команды на останов предохранительный клапан установки обеспечит стравливание избытка воздуха из ресивера, а в это время обслуживающий персонал **ОБЯЗАН ОТКЛЮЧИТЬ** установку и принять меры к устранению неисправности.

5.24 Слив конденсата влаги и масла из ресивера и устройства для очистки сжатого воздуха (при его наличии) должен утилизироваться в строго отведенных местах.

5.25 Потребителем должны быть разработаны организационно-технические и санитарно-гигиенические мероприятия, направленные для предупреждения вреда здоровью человека и окружающей природной среде.

Мероприятия должны предусматривать: контроль за содержанием вредных веществ (паров масла) в воздухе рабочей зоны; применение средств индивидуальной защиты работающих (например: наушников).

6 ПОДГОТОВКА ИЗДЕЛИЯ К РАБОТЕ

6.1 Установка во время эксплуатации должна находиться на горизонтальной и ровной поверхности, и защищена от прямого попадания воды.

6.2 Размещается установка в производственном помещении в местах, исключающих скопление людей. Помещение должно быть обязательно оборудовано приточной и вытяжной вентиляцией, и находиться вдали от источников загрязнения атмосферного воздуха механическими примесями, газами, влагой.

При размещении стационарной установкой необходимо предусмотреть проходы для удобства обслуживания и осмотра.

Ширина прохода должна быть не менее 1,5 м, а расстояние между стеной помещения и ограждением компрессорной установки – не менее 1,0 м. Кроме того должна быть обеспечена хорошая видимость показаний манометра.

6.3 Долговечность работы компрессорной установки зависит от загрязненности взвешенными твердыми частицами всасываемого компрессорной головкой воздуха. **ЗАПРЕЩАЕТСЯ** размещать установку во время работы в местах повышенной загрязненности воздуха.

6.4 Перед запуском установки необходимо снять консервационную смазку с наружных частей установки.

6.5 Установку подключить к системе заземления.

6.6 **ВНИМАНИЕ!**

Перед запуском установки в эксплуатацию и после длительных простоев в работе (свыше месяца) необходимо измерить сопротивление изоляции мегаомметром на напряжение 500 В. Наименьшее допустимое сопротивление изоляции 0,5 МОм. Двигатель, у которого сопротивление изоляции менее 0,5 МОм, подвергают сушке.

Сушка может производиться включением двигателя с заторможенным ротором на пониженное напряжение (10-15% от номинального) или методом наружного обогрева (посредством электрических ламп, сушильных печей и др.). Во время сушки наибольшая температура обмотки или других частей двигателя не должна превышать +100°C.

Сушка считается законченной, если сопротивление изоляции достигает значения не менее 0,5 МОм и при дальнейшей сушке в течение 2-3 часов увеличивается незначительно.

6.7 Залить в картер компрессорной головки масло по верхнюю метку щупа (щуп должен быть вставлен до упора).

Количество масла в картере компрессорной головки составляет 360 г (0,4 л).

Количество масла в картере между верхней и нижней метками щупа составляет 150 г.

Для смазки установки применяется **масло компрессорное VDL 220**.

6.8 Проверить натяжение приводных ремней и при необходимости подтянуть их.

Прогиб ветви ремня должен быть равен 4 мм под усилием 1,3 кгс.

При этом оси валов - электродвигателя и коленчатого - должны быть расположены параллельно, а канавки шкива и маховика – друг против друга.

Непараллельность осей шкива и маховика не должна превышать 1 мм.

Натяжение ремней должно контролироваться после установки и периодически во время эксплуатации компрессорной установки.

Для натяжения ремней необходимо:

- отключить компрессорную установку;
- сравить остаточное давление из ресивера;
- снять ограждение;
- освободить 4 болта крепления электродвигателя на плите, предварительно сделав риску на плите по основанию электродвигателя, этим зафиксировали первоначальное положение последнего;
- снять ремни;
- сместить электродвигатель в сторону от компрессорной головки на 5...8 мм;
- обеспечить параллельность осей шкива и маховика (по взаимному положению их торцевых поверхностей);
- закрепить электродвигатель на шкиве болтами;
- вращая маховик, установить приводные ремни, используя монтажные инструменты, например, отвертку;
- проверить натяжение ремней;
- если натяжение ремней недостаточно, повторить операции, указанные, выше.

6.9 Провернуть маховик на несколько оборотов вручную, убедиться в отсутствии заеданий.

Если маховик не проворачивается или проворачивается очень туго, необходимо установить причину и устранить ее.

6.10 Проверить затяжку креплений всех соединений, в особенности крепление маховика на коленчатом валу.

Включить установку, проверить правильность вращения маховика.

Дать возможность установке работать несколько минут на холостом режиме, т.е. при открытом раздаточном вентиле.

При отсутствии дефектов включить установку на 25...30 минут.

Убедившись в исправности установки, можно приступить к обкатке ее под нагрузкой.

7 ОБКАТКА УСТАНОВКИ

7.1 Срок службы и надежность работы установки зависят от правильности обкатки.

7.2 Обкатывать установку в течение 100 часов работы следует при давлении ниже максимально возможного на 0,2...0,3 МПа для прирабатывания трущихся деталей.

7.3 Заводом - изготовителем реле давления отрегулировано на давление 0,7...0,8 МПа.

7.4 **ЗАПРЕЩАЕТСЯ** во время обкатки эксплуатация установки в непрерывном режиме во избежание выхода из строя клапанной системы, поэтому после каждых 2-х часов работы необходимо останавливать установку на 10-15 минут для охлаждения.

7.5 Перед запуском установки проверить уровень масла в картере компрессорной головки.

Установка поставляется с завода - изготовителя с заправленным в картер компрессорной головки маслом VDL 220.

После перевозки компрессорной установки в зимних условиях или после хранения в холодном помещении установку можно подключить в работу не раньше, чем через 24 часа пребывания ее при комнатной температуре в распакованном виде.

При длительной консервации масло необходимо заменить на свежее. Через 50 часов работы установки следует поменять в картере масло.

Расход масла в период обкатки может быть на 50...70% выше нормы. Это относится также и к компрессорным головкам с вновь установленными поршневыми кольцами. Поэтому в обкаточный период необходимо чаще контролировать уровень масла в картере.

7.6 По окончании обкатки можно выходить на рабочий режим работы.

8 ТЕХНИЧЕСКОЕ ОБСЛУЖИВАНИЕ

8.1 Своевременное качественное обслуживание является залогом безотказной и безаварийной работы установок.

ВНИМАНИЕ: Техническое обслуживание установки должно проводиться квалифицированным персоналом.
--

Перечень возможных причин отказов и повреждений приведены в таблице 5.

Средняя наработка на отказ не менее 300 часов.

8.2 Техническое обслуживание установки заключается в постоянном наблюдении за работой всех механизмов, проверке технического состояния, очистке и т.д. и подразделяется на:

- ежесменное техническое обслуживание (ЕО), выполняемое перед началом работы и в течение рабочей смены;
- плановое техническое обслуживание в зависимости от режима работы установки выполняется (ориентировочно) после отработки компрессорной головки:
 - 175...200 часов – ТО-1
 - 500...750 часов – ТО-2

ВНИМАНИЕ: В ходе эксплуатации и в зависимости от режима работы, в соответствии с утвержденным на предприятии графиком, обязательны периодические осмотры и ревизии ресивера.

8.3 При каждом последующем виде технического обслуживания выполняются операции предыдущего технического обслуживания.

ПРЕДУПРЕЖДЕНИЕ: Перед выполнением каких-либо операций на установке необходимо отключить её от сети электропитания при помощи вводного выключателя и отключить от потребителей сжатого воздуха.

ПРЕДУПРЕЖДЕНИЕ: В процессе работы температура деталей компрессорной головки в зависимости от температуры окружающей среды (до +40°C) может достигать +170°C.

8.4 Ежеменное техническое обслуживание.

8.4.1 Перед запуском установки в эксплуатацию следует проверять **уровень масла** в картере компрессорной головки и при необходимости долить до верхней метки шупа.

Уровень масла необходимо проверять **на холодной неработающей компрессорной головке.**

ЗАПРЕЩАЕТСЯ работа компрессорной головки при уровне масла, не достигающего до нижней метки шупа. Однако перелив масла выше верхнего допустимого уровня приведет к увеличению расхода масла при работе компрессорной головки и к увеличению выброса масла через сапун.

8.4.2 Проверять состояние и натяжение приводных ремней, осуществляющих передачу вращения от электродвигателя на коленчатый вал компрессорной головки. Натяжение ремней должно соответствовать требованиям, изложенным в п. 6.8 раздела «Подготовка изделия к работе».

8.4.3 Проверять в процессе работы компрессорную головку на наличие стуков и посторонних шумов. В случае обнаружения выключить установку, определить причину и устранить.

8.4.4 Проверять герметичность соединений. При обнаружении утечки воздуха или масла устранить причину неисправности.

8.4.5 Проверять работу обратного клапана на плотность, производить очистку и промывку.

8.4.6 Постоянно производить очистку, как компрессорной головки, так и установки в целом от пыли и грязи.

8.4.7 Ежемесячное обслуживание ресивера заключается в следующем:

- проверять работу предохранительного клапана путем принудительного открытия под давлением, после закрытия клапан должен сохранять полную герметичность. НЕ ДОПУСКАЕТСЯ переналадка предохранительного клапана;

- контролировать исправность манометра путем посадки стрелки на нуль;**
- контролировать правильность регулировки реле давления;**
- сливать конденсат из ресивера.**

ЗАПРЕЩАЕТСЯ превышать рабочее давление в ресивере более указанного в таблице 1.

8.5 Плановое техническое обслуживание – ТО-1

8.5.1 Заменить масло в картере компрессорной головки, промыть картер.

На предварительно прогретой компрессорной головке отвернуть сливную пробку, подставив под картер емкость. В течение 5...10 минут дать маслу полностью стечь, для более полного слива рекомендуется наклонить головку в сторону сливного отверстия.

Промывка картера производится маловязким маслом (индустриальное 20 или 30), для чего залить промывочное масло до верхней метки щупа и дать проработать компрессорной головке 5...10 минут на холостом ходу, а затем полностью слить масло.

Заливать масло следует через воронку с мелкой сеткой.

ВНИМАНИЕ! При замене масла не допускается смешивание минерального и синтетического масел, что приведёт к сворачиванию смеси, потери смазывающих свойств и заклиниванию поршневой группы. Для перехода с минерального сорта на синтетические сорта и наоборот требуется двойная промывка промывочным маслом.

8.5.2 Проверить **фильтрующий элемент** воздушного фильтра, изготовленный из ультратонкого стекловолокна, при необходимости фильтроэлемент - заменить.

8.5.3 Проверить **затяжку соединений** и при необходимости подтянуть: гайку крепления маховика, гайки крепления блока цилиндров к картеру, гайки крепления крышки цилиндров в соответствии с таблицей 8.

8.6 Плановое техническое обслуживание – ТО-2.

8.6.1 Снять головку блока цилиндров, блок цилиндров – очистить от масляного нагара поршни, поршневые кольца, клапаны, внутренние стенки цилиндров и крышек.

Нагар необходимо смочить керосином и очистить медной или другой мягкой пластиной.

При очистке стенок цилиндров и поршней **ЗАПРЕЩАЕТСЯ** использование твердых предметов.

При очистке **прямоточного клапана** необходимо разобрать его и произвести следующие работы:

- каждую клапанную пластину и пружину очистить от нагара;
- корпус (клапанную доску) очистить от нагара, не повредив поверхность прилегания клапанной пластины. В случае повреждения поверхности прилегания необходимо произвести её выглаживание. Эта операция производится при помощи тонкой шлифованной пластины, можно использовать ограничитель, предварительно

притупив со всех сторон острые кромки во избежание нанесения рисок на рабочую поверхность корпуса;

- промыть детали прямооточного клапана в керосине и просушить;
- смазать тонким слоем компрессорного масла и собрать.

При сборке прямооточного клапана клапанные пластины должны плотно прилегать к седлу. Установка клапанных пластин с отклонениями от плоскости не допускается.

8.6.2 Очистить поверхности установки от пыли, грязи, масляного нагара. Для этого используют синтетические моющие средства при струйной очистке, либо очистке методом погружения с последующим удалением размягченного нагара металлическими щетками, либо 3-процентным раствором сульфанола.

8.6.3 После очистки трубопровода от пыли, грязи, масляного нагара необходимо промыть его водой и продуть сжатым воздухом; ресивер продуть сжатым воздухом.

8.6.4 Заменить прокладки, обеспечивающие герметичность соединений.

8.6.5 Заменить отдельные детали из комплекта запасных частей.

9 КРАТКИЕ УКАЗАНИЯ ПО РЕМОНТУ

9.1 Кроме технического обслуживания установки предусмотрены следующие три категории планово-предупредительного ремонта: текущий ремонт (Т), средний ремонт (С) и капитальный ремонт (К).

9.2 **Текущий ремонт** производится (ориентировочно) после 2500 часов наработки установки.

9.2.1 При текущем ремонте кроме работ, предусмотренных при ТО-1 и ТО-2, производится частичная разборка компрессорной головки для определения:

- состояния деталей шатунно-поршневой группы с последующей заменой при необходимости поршневых колец;
- состояние прямооточного клапана с последующей заменой при необходимости клапанов и пружин;
- состояние подшипников;
- состояние электродвигателя: надежность и исправность крепежных и контактных соединений, надежность заземления, легкость вращения ротора двигателя от руки;
- состояние приводных ремней;
- проверка герметичности соединений с заменой при необходимости прокладок;
- замена быстроизнашивающихся деталей;
- промывка и продувка ресивера, обратного клапана;
- промывка трубопровода.

9.3 **Средний ремонт** производится после 5000 часов наработки компрессорной головки.

Средний ремонт предусматривает полную разборку головки на месте и включает:

- работы, выполняемые при текущем ремонте;
- очистка от нагара и масляного шлака: блока цилиндров, днища поршней, поршневых колец, внутренних полостей крышки головки цилиндров;
- полная ревизия прямооточного клапана с заменой клапанов и пружин;
- проверка шатунов на наличие усталостных трещин;
- замена вкладышей в шатунах;
- контрольный осмотр шатунного болта и проверка прилегания опорных плоскостей;
- замена сальниковых уплотнений;
- замена прокладок;
- ревизия состояния предохранительного клапана.

9.4 Капитальный ремонт производится по результатам ревизии, выявившей невозможность дальнейшей эксплуатации установки, то есть наступление предельного состояния компрессорной головки, критерием этого является предельное состояние блока цилиндров.

Ресурс до капитального ремонта установок:

с рабочим давлением 0,8...1,0 МПа - 9000 часов.

При капитальном ремонте производится полная разборка компрессорной головки, ремонт базовых деталей, замена и восстановление изношенных деталей и узлов с целью возвращения первоначальных параметров, предусмотренных технической характеристикой установки.

В объем капитального ремонта входят:

- работы, выполняемые при текущем и среднем ремонтах;
- замена всех износившихся деталей и узлов или исправление их с восстановлением размеров, посадок и требуемых зазоров в сопряжениях деталей, указанных в таблице 4;

Таблица 4

Сопряжение	Оптимальный зазор, мм	Критерий предельного состояния, мм
Цилиндр - юбка поршня	0,06...0,09	0,25
Компрессионное кольцо - канавка поршня	0,03...0,06	0,15
Маслосъемное кольцо-канавка поршня	0,02...0,06	0,2
Зазор в замке компрессионного кольца	0,2...0,4	0,8
Зазор в замке маслосъемного кольца	0,25...0,5	1,0
Шейка коленчатого вала - вкладыш	0,006...0,056	0,25

- замена неисправных (погнутых, с замятой резьбой и т. д.) шпилек и гаек

9.5 **Внеплановый ремонт** представляет собой ремонт, не предусмотренный графиком и вызванный возникшей неисправностью. При хорошей организации системы планово - предупредительного ремонта внеплановые ремонты не должны иметь места.

9.6 **Ремонт ресивера** заключается в восстановлении защитного покрытия и замене арматуры, контрольно-измерительных приборов и предохранительных устройств, состояние которых не обеспечивает надежность их дальнейшей работы.

ПРЕДУПРЕЖДЕНИЕ: Ремонт ресивера и его элементов, находящихся под давлением, не допускается

Объем произведенного ремонта и его результаты должны быть занесены в паспорт на сосуд.

9.7 Ресивер должен подвергаться периодическому техническому освидетельствованию в соответствии с требованиями ФНП в области промышленной безопасности «Правила промышленной безопасности при использовании оборудования, работающего под избыточным давлением» с целью установления исправности сосуда и возможности его дальнейшей эксплуатации.

Это в первую очередь – наружный осмотр всех сварных швов и поверхности сосуда; внутренний осмотр коррозионного состояния стенок сосуда; гидравлическое испытание пробным давлением, контроль толщины стенки сосуда.

Результаты должны быть занесены в паспорт на сосуд с указанием разрешенных параметров эксплуатации и сроков следующих освидетельствований.

9.8 По результатам диагностики технического состояния установки, контроля параметров её работы, учитывая количество и сроки выполненных ранее ремонтов, наработку в часах после последнего ремонта, назначаются срок и объем проведения следующего ТО или ремонта.

9.9 Установка по достижению срока службы должна быть выведена из эксплуатации.

При необходимости продления срока безопасной эксплуатации установки должна быть проведена оценка её технического состояния и расчет остаточного ресурса установки, на основании которых может быть назначен новый срок службы установки.

Ресивер, отработавший срок службы должен пройти техническое освидетельствование и по результатам диагностирования должно быть принято решение о продлении срока службы с указанием разрешенных параметров эксплуатации или его списании.

10 ВОЗМОЖНЫЕ ПРИЧИНЫ ОТКАЗОВ И ПОВРЕЖДЕНИЙ

Таблица 5

Наименование неисправности, внешнее проявление и дополнительные признаки	Вероятная причина	Способ устранения
1	2	3
<p>Уменьшилась производительность установки.</p>	<p>Утечка воздуха через неплотности соединений. Поломка и зависание клапанных пластин.</p> <p>Негерметичность прямооточного клапана из-за плохого прилегания клапана</p> <p>Засорился воздушный фильтр. Износ, поломка или пригорание поршневых колец.</p>	<p>Определить место утечки и устранить.</p> <p>Промыть клапаны, заменить клапанные пластины.</p> <p>Прямоточный клапан разобрать, очистить, промыть, дефектные пластины заменить новыми, поверхности прилегания выровнять.</p> <p>Промыть фильтр от загрязнения.</p> <p>Заменить дефектные поршневые кольца (в комплекте)</p>
<p>Повышенный нагрев компрессорной головки.</p>	<p>Недостаточное охлаждение.</p> <p>Несвоевременная замена загрязненного масла после длительной работы головки.</p> <p>Применение марки масла, не соответствующего указанному в паспорте.</p> <p>Сильная затяжка шатунных болтов (после ремонта головки), ограничивающая поступление масла к вкладышам.</p> <p>Ослабление затяжки шпилек крепления блока.</p> <p>Перекос осей подшипников и шеек</p>	<p>Очистить загрязненные поверхности головки.</p> <p>Заменить масло, следить за периодичностью замены.</p> <p>Заменить масло указанным в паспорте.</p> <p>Произвести требуемую затяжку в соответствии с таблицей 8.</p> <p>Произвести требуемую затяжку шпилек в соответствии с таблицей 8. Произвести тщательную ревизию и устранить выявленные</p>

	вала после ремонта. Недостаточный тепловой зазор в стыке поршневых колец.	дефекты. Дефектные поршневые кольца следует заменить новыми.
--	--	---

Продолжение таблицы 5

1	2	3
Стук в цилиндре.	Заедание, износ и поломка поршневых колец вследствие применения некачественного масла и образования нагара. Износ поршневого пальца или втулки верхней головки шатуна. Износ поршня и цилиндра.	Изношенные, поломанные поршневые кольца заменить. Некачественное масло заменить свежим. Изношенные детали заменить, выдержав необходимые размеры. Поршень заменить. Цилиндр расточить под ремонтный размер.
Стук в картере.	Износ подшипников коленчатого вала. Ослабло крепление шатунных болтов. Износ шатунных шеек коленчатого вала или шатунных вкладышей.	Заменить подшипники. Провести ревизию с подтяжкой шатунных болтов. Шатунные шейки вала обработать под ремонтный размер, вкладыши заменить на ремонтный размер.
Течь масла из картера по коленчатому валу.	Износ сальника. Загрязнение отверстий сапуна.	Сальник заменить. Прочистить отверстия сапуна.
Повышенное образование нагара.	Применение некачественного масла или избыточное количество масла в картере.	Очистить детали от нагара, заменить масло, не допускать избыточного количества масла в картере.
Маховик не проворачивается.	Поршень упирается в клапанную доску.	Установить зазор 0,2...0,6 мм между днищем поршня и клапанной доской.

Падение давления в ресивере при неработающей установке и закрытом раздаточном вентиле.	Засорился или сломался обратный клапан.	Прочистить обратный клапан.
--	---	-----------------------------

Продолжение таблицы 5

1	2	3
Установка медленно развивает нормальные обороты или не запускается при наличии давления в ресивере.	Засорился или сломался обратный клапан. Ослабло натяжение приводных ремней.	Притереть корпус или заменить клапан. Проверить натяжение ремней в соответствии с п. 6.8.
Пропуск воздуха через трубку сброса реле давления после остановки установки.	Засорился обратный клапан.	Прочистить обратный клапан.

11 ПЕРЕЧЕНЬ КРИТИЧЕСКИХ ОТКАЗОВ В СВЯЗИ С ОШИБОЧНЫМИ ДЕЙСТВИЯМИ ПЕРСОНАЛА

Таблица 6

Наименование критического отказа	Возможные ошибочные действия персонала	Рекомендации для персонала в случае инцидента или аварии
1	2	3
Выключение установки во время работы	Нарушения при подключении к цепи питания	Проверить цепь питания (сечение проводки, напряжение), привести в норму
Остановка установки во время работы – «подклинивание»	Нарушение условий эксплуатации установки: - применение некачественного масла	Отключить установку, провести техническое обслуживание. Соблюдить нормы и

	либо его недостаток в картере, - не соблюдение температурного режима при размещении установки или её работе	требования по температурному режиму, как в помещении при монтаже установки, так и в процессе её работы.
--	--	---

Таблица 6

Наименование критического отказа	Возможные ошибочные действия персонала	Рекомендации для персонала в случае инцидента или аварии
1	2	3
Перегрев двигателя и остановка установки во время работы - срабатывание защиты	Не правильно выбрана установка - продолжительная работа её при максимальном давлении и потреблении воздуха Не соблюдены условия смазки компрессорной головки	Снизить нагрузку на установку либо заменить на установку с другими характеристиками. Проверить качество и уровень масла при необходимости долить
Выключение установки во время работы	Нарушения при подключении к цепи питания	Проверить цепь питания (сечение проводки, напряжение), привести в норму
Остановка установки во время работы – «подклинивание»	Нарушение условий эксплуатации установки: - применение некачественного масла либо его недостаток в картере, - не соблюдение температурного режима при размещении установки или её работе	Отключить установку, провести техническое обслуживание. Соблюсти нормы и требования по температурному режиму, как в помещении при монтаже установки, так и в процессе её работы.
Перегрев двигателя и остановка установки во время работы - срабатывание	Не правильно выбрана установка - продолжительная работа её при максимальном давлении и потреблении	Снизить нагрузку на установку либо заменить на установку с другими характеристиками.

защиты	воздуха Не соблюдены условия смазки компрессорной головки	Проверить качество и уровень масла при необходимости долить
Снижение производительности установки	Нарушена плотность соединений установки. Поврежден воздухопровод для разбора сжатого воздуха	Определить места утечки и незамедлительно устранить. Проверить состояние воздушных цепей предприятия, устранить утечки.

Продолжение таблицы 6

1	2	3
Рабочее давление в ресивере поднялось выше разрешенного	Применение неисправного манометра на ресивере Применение неисправного реле давления либо с не правильными настройками на рабочий диапазон давлений	Остановить установку. Проверить манометр или заменить Заменить или произвести настройку реле давления в соответствии с техническими данными изготовителя
Сбрасывает предохранительный клапан на ресивере	Работа установки при давлении выше допустимого	Немедленно отключить установку, работа установки при давлении выше допустимого запрещена. Выяснить причину - проверить, настройки реле давления, предохранительного клапана.
Появление стуков в компрессорной головке	Несвоевременное или некачественное проведение технического обслуживания, нарушены условия смазки	Провести диагностику технического состояния установки
Нарушение герметичности	Продолжение эксплуатации установки	Незамедлительно отключить установку, дальнейшая

(трещины) ресивера, холодильника, трубопровода и других корпусных деталей	при наличии трещин, выпучин ... на ресивере, холодильнике, трубопроводе и других корпусных деталях	эксплуатация запрещена.
Превышение норм вибрации во время работы установки	Отсутствие напряжения в одной из фаз цепи питания. Ослабление крепежных болтов, износ или отсутствие резиновых амортизаторов	Проверить и обеспечить питание цепей. Привести в соответствие с требованиями паспорта

12 КРИТЕРИИ ПРЕДЕЛЬНЫХ СОСТОЯНИЙ КОМПРЕССОРНОЙ УСТАНОВКИ И ЕЁ СОСТАВНЫХ ЧАСТЕЙ

Таблица 7

Наименование	Критерии предельного состояния (КПС)		Способ определения КПС
	качественный признак	количественный признак	
1	2	3	4
Общее техническое состояние	Уровень виброускорения, дБ	не более 100	Измерительный
	Общий уровень шума, дБ	не более 80	Измерительный
Электродвигатель	Сопротивление изоляции, МОм	менее 0,5	Измерительный
Фильтроэлемент воздушного фильтра	Чрезмерная запыленность	Не допускается	Визуальный
Блок цилиндров, крышки, картер и др. корпусные детали	Трещины, течь масла и воздуха	Не допускается	Визуальный
Блок цилиндров	Сопряжение цилиндр-поршень не	По таблице 4	Визуальный Измерительный

	обеспечивает соответствие параметров установки по таб. 1 при условии замены деталей ШПГ новыми		
Сальники и уплотнительные соединения	Трещины, изломы, течь масла и воздуха	Не допускается	Визуальный
Система смазки	Расход масла	По таблице 1	Измерительный
Поршни с поршневыми кольцами	Компрессия	По таблице 4	Измерительный
Коленчатый вал	Деформация	Не допускается	Визуальный
	Риски, трещины и забоины на шейках и галтелях	Не допускается	Визуальный с помощью лупы. УЗД

Продолжение таблицы 7

1	2	3	4
Шатуны	Трещины, забоины и риски на поверхности шатуна, в местах перехода головки в стержень, в местах галтелей и установки болтов	Не допускается	Визуальный с помощью лупы. УЗД
	Прилегания вкладыша к шатунной шейке коленчатого вала	По таблице 4	Измерительный
Воздухопровод	Наличие деформаций	Не допускается	Визуальный
	Негерметичность соединений	Не допускается	Визуальный
Ресивер	Негерметичность сосуда: микротрещины, течь и потение в сварном шве и на	Не допускается	Визуальный, УЗД

	основном металле, выпучины, язвы, надрывы, расслоения, деформация		
	Превышение рабочего давления в ресивере выше предельно допустимого	По таблице 1	Визуальный по манометру
	Негерметичность предохранительного клапана, нарушение регуляции	Не допускается	Проверка на специальном стенде

13 МОМЕНТЫ ЗАТЯЖКИ КОНТРОЛИРУЕМЫХ РЕЗЬБОВЫХ СОЕДИНЕНИЙ ПРИ СБОРКЕ КОМПРЕССОРНОЙ ГОЛОВКИ

Таблица 8

Наименование детали	Резьба	Момент затяжки, Н. м
Болт крепления крышки шатуна	M6	20... 25
Гайка болта крышки цилиндров	M10	35... 40
Болт крепления крышки подшипника	M8×20	25...30

Болт крепления корпуса подшипника	M8×20	25...30
Гайка крепления маховика	M16	50...60
Гайка крепления блока цилиндров к картеру	M10	35... 40

14 СВИДЕТЕЛЬСТВО О ПРИЕМКЕ

Установка компрессорная модель _____
указать

Заводской № установки _____

Заводской № головки компрессорной _____

Заводской № электродвигателя _____

Компрессор соответствует требованиям технических условий
ТУ 4577-045-03082926-2014 и признана годной для эксплуатации.

Штамп
ОТК

Дата выпуска _____

Контрольный мастер _____
подпись

Мастер (начальник цеха) _____
подпись

15 ГАРАНТИИ ИЗГОТОВИТЕЛЯ (ПОСТАВЩИКА)

15.1 Завод-изготовитель гарантирует соответствие установки требованиям технической документации при соблюдении потребителем условий транспортирования, хранения, монтажа и эксплуатации.

Гарантийный срок эксплуатации - 12 месяцев со дня получения потребителем, но не более 15 месяцев со дня отгрузки с завода-изготовителя.

15.2 Гарантия включает выполнение ремонтных работ и замену дефектных деталей и узлов.

15.3 Завод-изготовитель оставляет за собой право **отказать в гарантийном ремонте** и замене деталей или узлов в следующих случаях:

- отсутствия акта-рекламации;
- дефект является результатом естественного износа (поршневых колец, вкладышей, клапанных пластин, приводных ремней...);
- установка вышла из строя по вине потребителя в результате нарушения правил эксплуатации;
- компрессорная головка или установка **после возникновения нештатной ситуации** (отказа в работе) уже подвергалась разборке;
- имеются следы механических повреждений, дефектов, вызванных несоблюдением правил эксплуатации, транспортирования, хранения;
- предпринималась попытка проведения самостоятельного ремонта после уже возникшей нештатной ситуации в работе компрессорной установки;
- если серийный номер на установке удален, стерт, изменен или неразборчив;
- дефектов, вызванных стихийными бедствиями, пожаром и т. д.
- если компрессорная головка или установка применялась не по прямому назначению.

15.4 Гарантия не распространяется на периодическое обслуживание и ремонт или замену деталей и узлов в связи с их естественным износом.

15.5 Производитель оставляет за собой право, без предварительного уведомления, вносить изменения в конструкцию, комплектацию или технологию изготовления изделия, не ухудшающие его потребительских свойств, с целью улучшения его технических характеристик, не неся обязательств по доработке ранее выпущенного оборудования.

16 СВЕДЕНИЯ О РЕКЛАМАЦИЯХ

16.1 Претензии принимаются только при наличии акта-рекламации с полным обоснованием причин поломки.

16.2 Акт-рекламация должен быть составлен при участии лиц, возглавляющих предприятие, на котором эксплуатируется установка; ответственного за эксплуатацию установки.

Акт должен быть направлен заводу-изготовителю не позднее 10 дней с момента его составления.

16.3 В акте должны быть указаны: номер установки, год выпуска, время и место появления дефекта, а также подробно описаны обстоятельства, при которых обнаружен дефект.

16.4 При выходе электродвигателя из строя к акту необходимо приложить паспорт на электродвигатель и паспорт на компрессорную установку, в котором должны быть указаны модель и заводской номер установки, заводской номер электродвигателя, печать и подпись работника ОТК АО "Бежецкий завод "АСО".

16.5 При несоблюдении указанного порядка завод рекламаций не рассматривает.

16.6 Вопросы, связанные с некомплектностью изделия, полученного потребителем, решаются в установленном выше порядке в течение 5 дней со дня получения потребителем.

16.7 Рекламации следует направлять по адресу:

171981 г. Бежецк, Тверской обл., ул. Краснослободская, 1

АО "Бежецкий завод "АСО"

Тел. ОТК (48231) 5-66-85

Эл. почта: otk@asobezh.ru

**17 РЕГИСТРАЦИЯ ПРЕДЪЯВЛЕННЫХ РЕКЛАМАЦИЙ,
КРАТКОЕ ОПИСАНИЕ И МЕРЫ,
ПРИНЯТЫЕ ПО РЕКЛАМАЦИИ**

18 СВЕДЕНИЯ ОБ УТИЛИЗАЦИИ

18.1 При снятии установки с эксплуатации необходимо:

- отключить её от сети электропитания при помощи вводного выключателя и отключить от потребителей сжатого воздуха;
- стравить избыточное давление из ресивера;
- слить конденсат из ресивера;
- слить масло из картера компрессорной головки;
- произвести демонтаж установки.

18.2 Отработанное масло, воздушные фильтры следует сдавать в специальные местные центры по переработке отходов.

18.3 Детали и узлы из резины и пластмассы, кабели, провода и другие части электрооборудования должны быть переданы в специальные центры приема для последующей утилизации.

18.4 Металлические детали и узлы должны быть переданы в пункты приема вторчермета.

19 СВЕДЕНИЯ О КОНСЕРВАЦИИ И УПАКОВКЕ ИЗДЕЛИЯ

19.1 Установка законсервирована на заводе-изготовителе согласно ГОСТ 9.014 по варианту защиты ВЗ-2, внутренняя упаковка – по варианту ВУ-1.

Срок защиты установки без переконсервации один год при условии хранения в закрытом не отапливаемом помещении в транспортной таре.

19.2 Для транспортировки установка укомплектована согласно упаковочному листу и упакована в дощатые ящики, изготовленные по чертежам завода.

Документация на установку, запасные части и комплектующие изделия упакованы во влагозащитную пленку.

Дата консервации «_____» _____ 20__ г.

Штамп ОТК

Подпись _____

20 СВЕДЕНИЯ О ДРАГОЦЕННЫХ МАТЕРИАЛАХ И ЦВЕТНЫХ МЕТАЛЛАХ

20.1 Содержание драгоценных материалов и цветных металлов представлено в таблице 9.

Таблица 9

Наименование материала	Алюминий и его сплавы, кг	Медь, кг	Латунь, кг	Бронза, кг
Модель				

установки				
K1	6,75	2,4	0,34	0,001
K11	6,75	2,4	0,34	0,001
K12, K29	3,45	2,09	0,3	0,001
KB7	6,75	2,4	0,34	0,001
K29-01	6,75	2,4	0,34	0,001

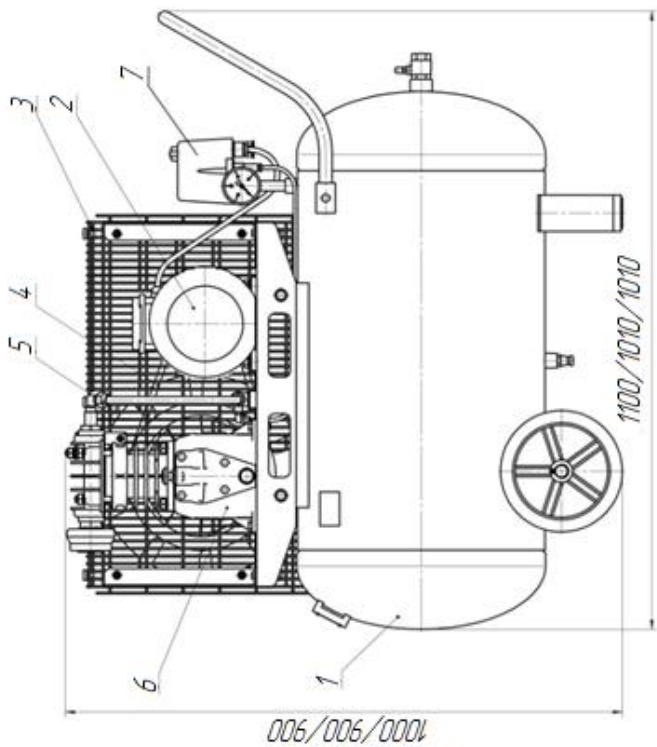


Рис. 1 Установки компрессорные, моделей К1; К11; К12
 1- ресивер, 2- электродвигатель, 3- ограждение, 4- ремень приводной,
 5- трубопровод, 6- головка компрессорная, 7- реле давления,
 (габаритные размеры см. таблица 1).

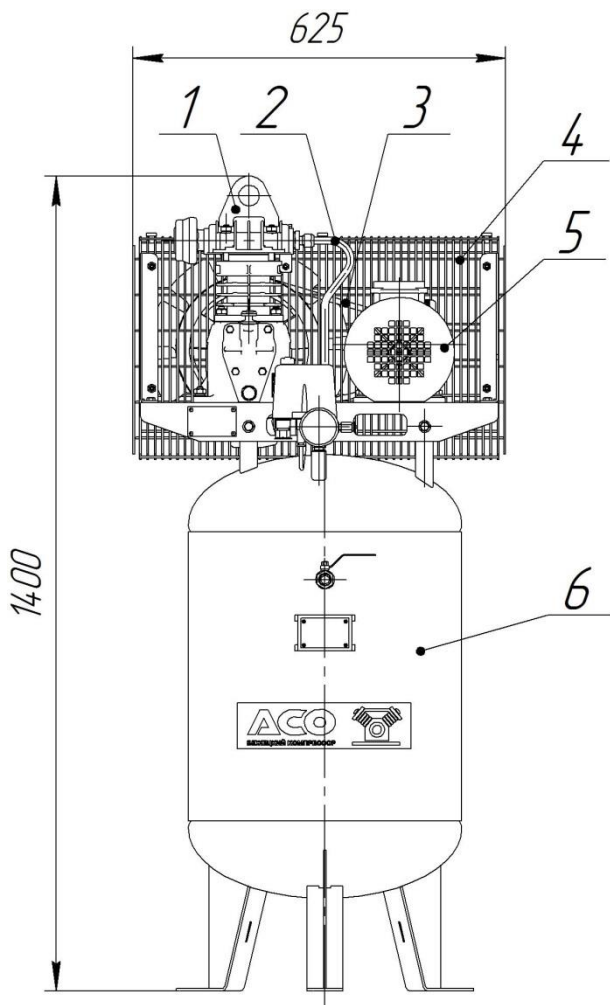


Рис.2 Установка компрессорная, модель KB7
 1- головка компрессорная, 2- трубопровод, 3- ремень приводной,
 4- ограждение, 5- электродвигатель, 6- ресивер.

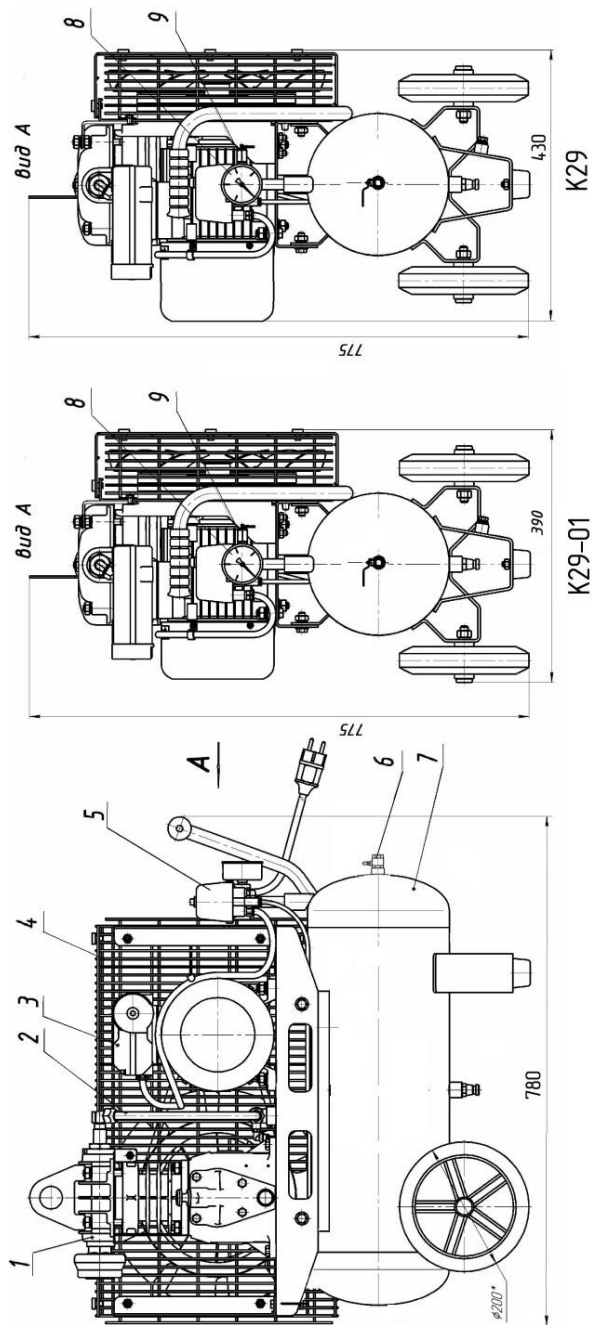


Рис.3 Установка компрессорная, модель К29, модель К29-01
 1- компрессорная головка, 2- трубопровод, 3-электродвигатель, 4-ограждение, 5- реле давления,
 6- кран шаровый 7- ресивер, 8-манометр, 9- клапан предохранительный

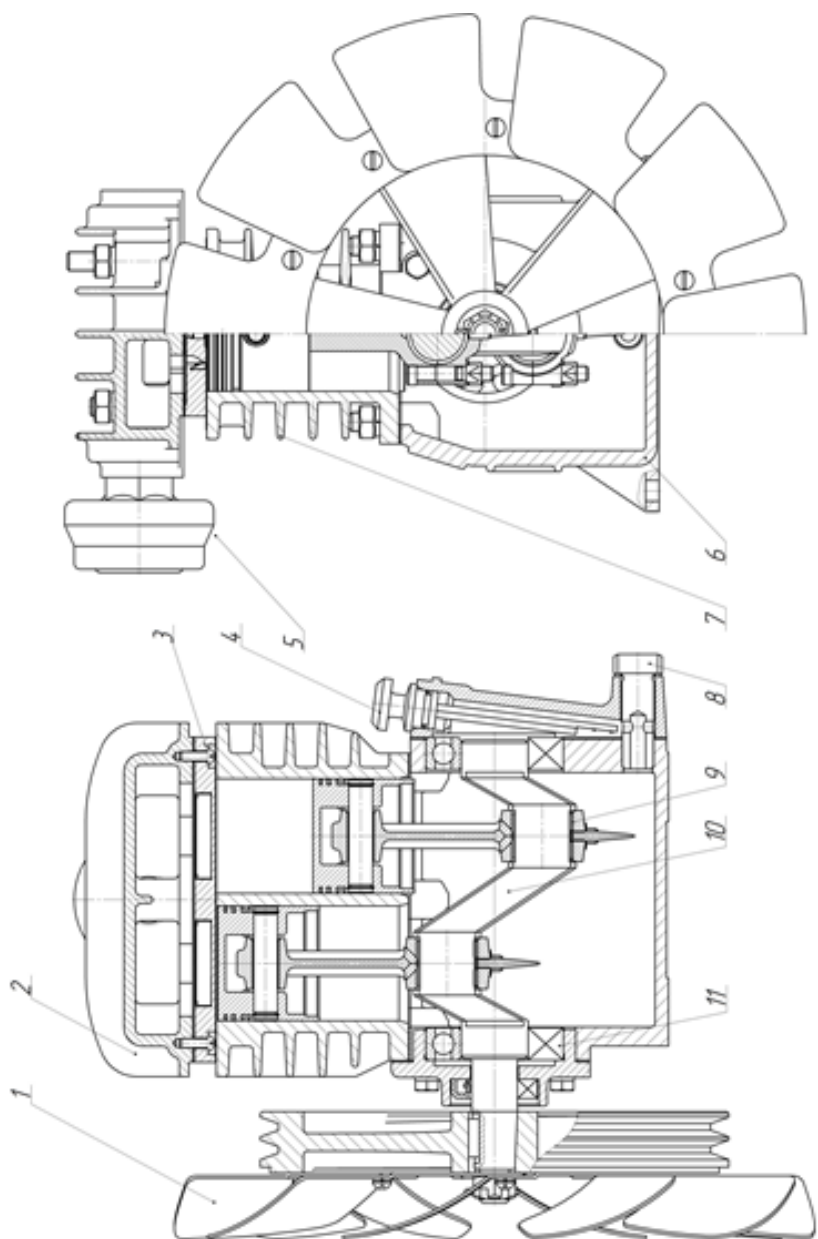


Рис.4 Головка компрессорная

1- маховик-вентилятор, 2- крышка блока цилиндров, 3- клапан прямооточный, 4- шуп-сапун, 5- фильтр, 6- картер, 7- блок цилиндров, 8- пружина спускная, 9- поршень с шагуном, 10- вал коленчатый, 11- подшипник.

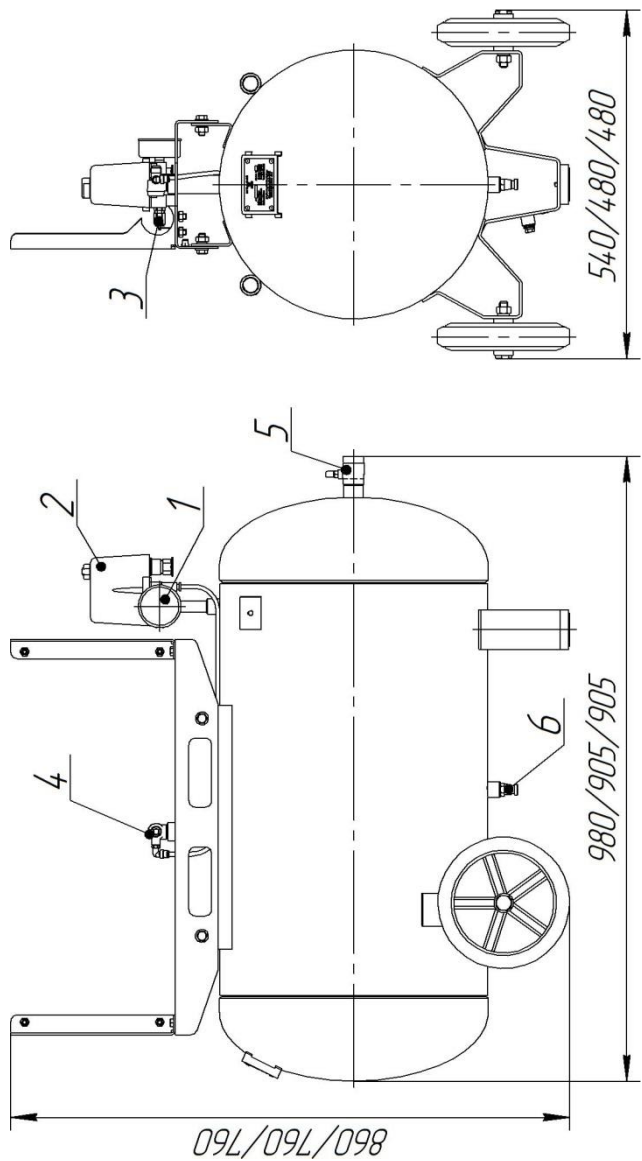


Рис.5 Резервуар установки компрессорной, модель К1, К11, К12
 1- манометр, 2- клапан давления, 3- клапан предохранительный,
 4- клапан обратный, 5- вентиль раздаточный, 6- пробка сливная.

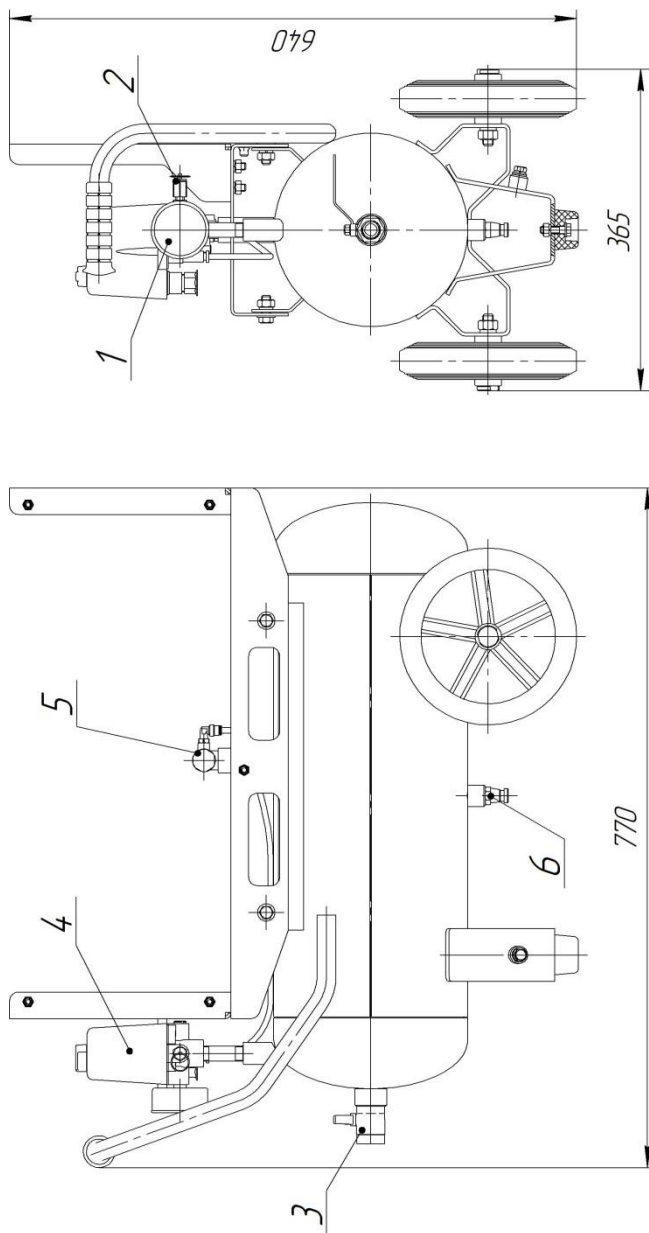


Рис.6 Резервуар установки компрессорной, модель К29 и модель К29-01
 1- манометр, 2- клапан предохранительный, 3- вентиль раздаточный,
 4- реле давления, 5- клапан предохранительный, 6- пробка сливная.

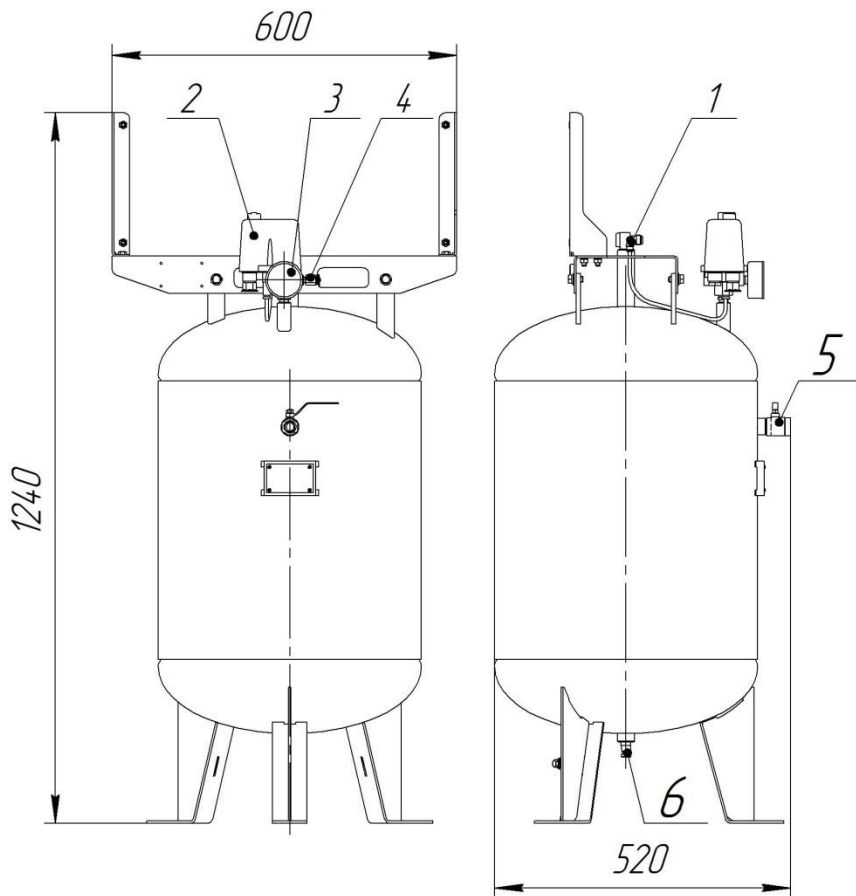


Рис.7 Ресивер установки компрессорной, модель KB7
1- клапан обратный, 2- реле давления, 3- манометр,
4- клапан предохранительный, 5- вентиль раздаточный, 6- пробка сливная.

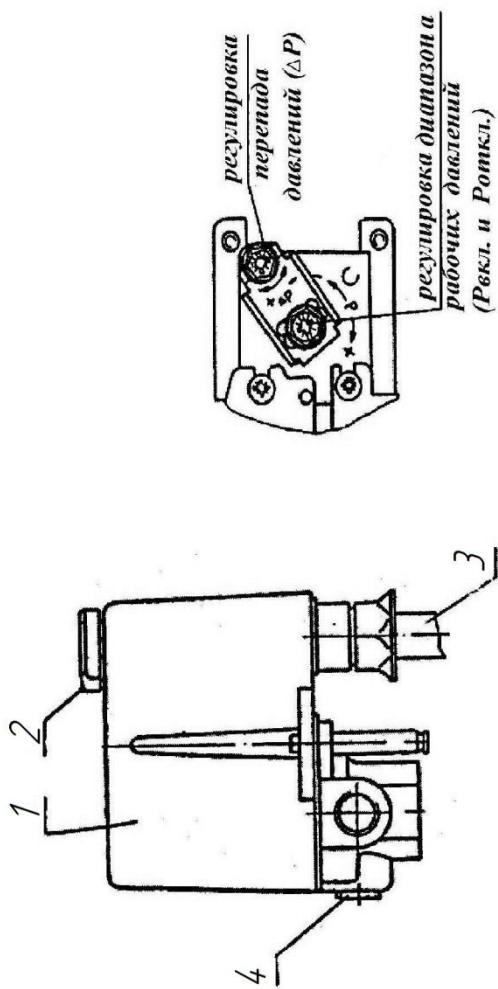


Рис. 8. Реле давления MDR 3/11

1- кожух, 2- переклочатель, 3- кабель, 4- заглушка.

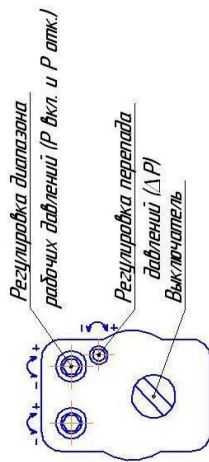
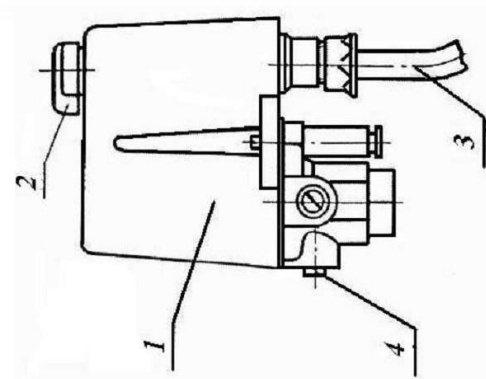


Рис.9 Реле давления MDR 2/11

1- кожух, 2- кабель, 3- переключатель, 4- заглушка.

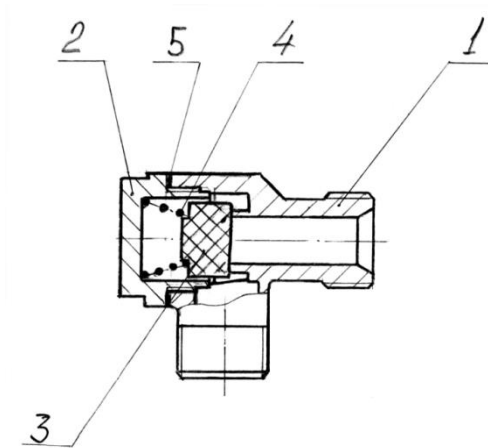


Рис.10 Клапан обратный

1-корпус; 2-пробка; 3-клапан; 4-пружина; 5-прокладка-герметик

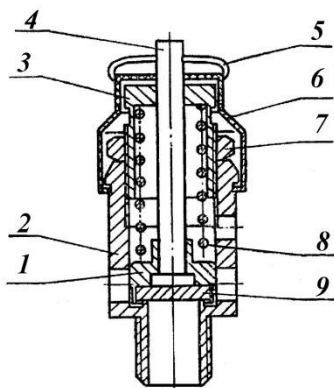


Рис.11 Клапан предохранительный:

1-золотник; 2-корпус-седло; 3-гайка; 4-шток; 5-кольцо; 6-колпак;
7-контргайка; 8-пружина; 9-шайба.

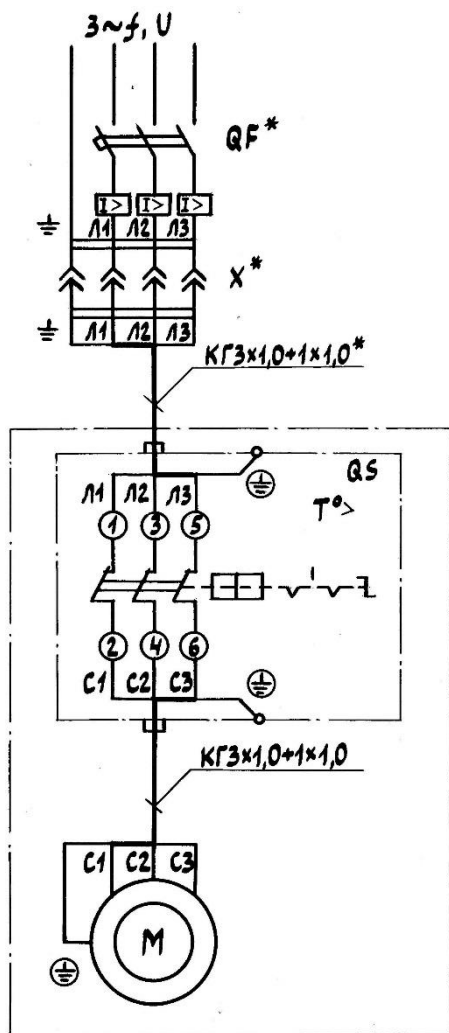


Рис.12 Схема электрическая принципиальная и соединений установки компрессорной, модель К1, К11, КВ7, К29-01

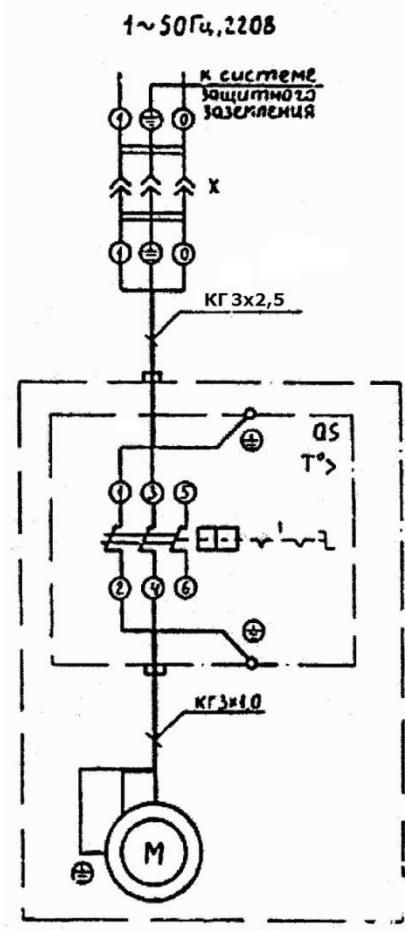


Рис.13 Схема электрическая принципиальная и соединений установки компрессорной, модель К12, К29

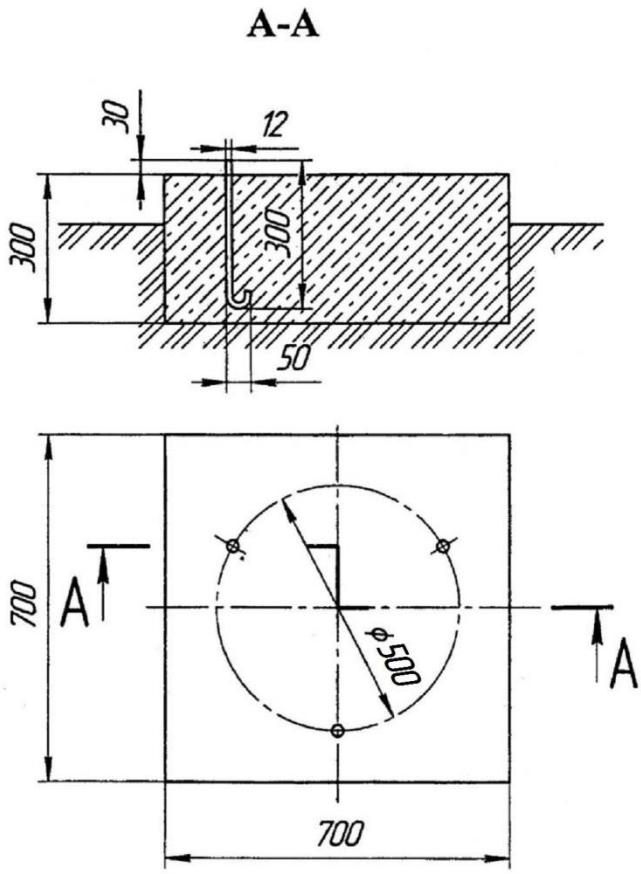


Рис.14 План расположения
фундаментных болтов установки КВ7